

**HENNLICH****ENERGY**

VZDUCHOVÉ CHLADIČE

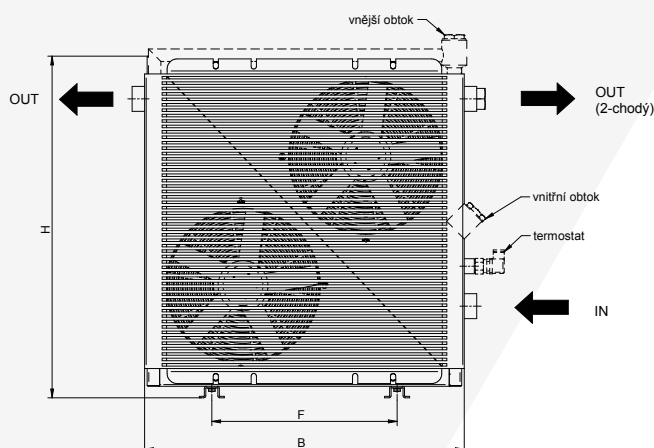
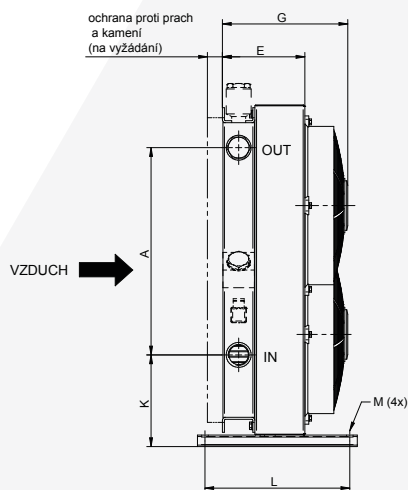
VZDUCHOVÝ CHLADIČ HCD

se STEJNOSMĚRNÝM MOTOREM



Tento typ chladiče se stejnosměrným motorem 12V / 24V je koncipován pro stacionární a mobilní aplikace a slouží hlavně k efektivnímu chlazení různých olejů (hydraulických, mazacích,...) a směsí voda/glykol (s obsahem min. 15 % glykolu). Provedení jedno-, dvou- nebo tříchodé včetně různého příslušenství (také s ovládáním ventilátoru a/nebo svorkovnicovou skříňí).

Materiál	
Chladicí element	hliník (měď nebo ocel na vyžádání)
Kolo ventilátoru	hliník + plast tvrzený skelným vláknem
Skříň chladiče	ocel, povrchová úprava práškovou barvou
Ochranný kryt	plast tvrzený skelným vláknem
Další komponenty	prášková barva RAL9005 (černá)



HCD standardní velikosti		Akustický tlak LpA dB (A) 1m*	Proud [A]	Hmotnost [kg]	B	F	H	J	L	A	E	G	Mø
HCD	B21.21-12	66	8	4	210	220	255	G3/4	80	136	100	155	9x14
HCD	B21.21-24	66	4	4	210	220	255	G3/4	80	136	100	155	9x14
HCD	C27.21-12	68	8	6	270	220	255	G1	80	-	122	175	9x14
HCD	C27.21-24	68	4	6	270	220	255	G1	80	-	122	175	9x14
HCD	C33.26-12	72	18	9	335	300	344	G1	90	159	107	200	9x20
HCD	C33.26-24	72	10	9	335	300	344	G1	90	159	107	200	9x20
HCD	C40.33-12	73	18	12	405	360	398	G1	100	234	127	220	9x25
HCD	C40.33-24	73	10	12	405	360	398	G1	100	234	127	220	9x25
HCD	C47.40-12	73	18	16	470	416	468	G1	100	225	127	220	9x25
HCD	C47.40-24	73	10	16	470	416	468	G1	100	225	127	220	9x25
HCD	C55.48-12	75	20	21	550	356	638	G1	290	308	127	220	12x15
HCD	C55.48-24	75	10	21	550	356	638	G1	290	308	127	220	12x15
HCD	C64.59-12	78	2x18	30	640	356	680	G1¼	290	406	167	260	12x15
HCD	C64.59-24	78	2x10	30	640	356	680	G1¼	290	406	167	260	12x15

ostatní velikosti chladiče na vyžádání
tolerance hladiny hluku +/- 3 dB(A)

VZDUCHOVÉ CHLADIČE

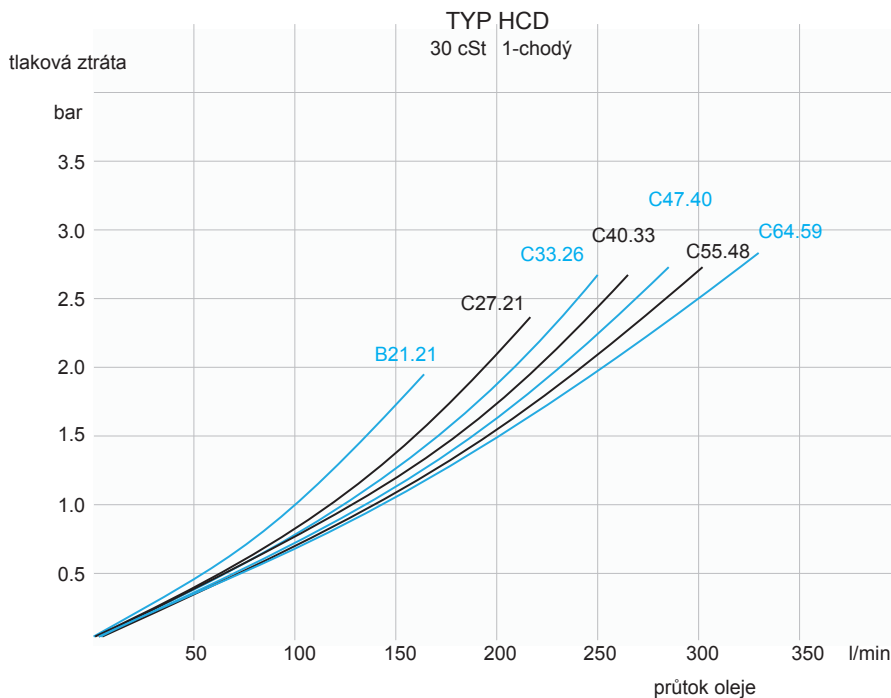
VZDUCHOVÝ CHLADIČ HCD

se STEJNOSMĚRNÝM MOTOREM



HENNLICH

ENERGY



Výběr chladiče:

Měrný chladicí výkon lze odečíst na ose y v závislosti na objemovém proudě oleje (osa x) v průřezu s příslušnou charakteristickou křivkou daného typu chladiče.

Aby se dal zjistit chladicí výkon, musí se toto vynásobit teplotním rozdílem mezi max. teplotou oleje (= vstup chladiwa) a teplotou nasátého okolního vzduchu.

Projekční příklad:

Max. přípustná teplota oleje: 70 °C

Max. teplota okolního vzduchu: 30 °C

($\Delta t = 40$ °C rozdíl teplot)

Průtok oleje: 100l/min

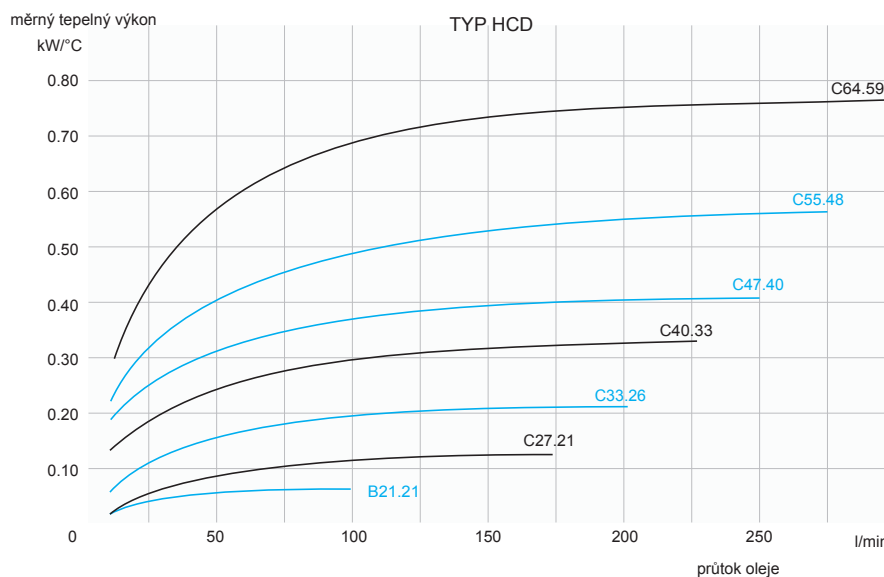
U typu C55.48 s měrným chladicím výkonem 0,48 kW / °C (z diagramu) násobeno $\Delta t = 40$ °C vyplývá chladicí výkon o velikosti 19,2 kW.

Křivky vycházejí z charakteristických hodnot typického hydraulického oleje, při teplotě cca 60°C. Pro jiný druh chlazené kapaliny se budou výkonové křivky chladiče lišit.

Pro zjištění ztráty výkonu resp. požadovaného chladicího výkonu Vám nabízíme naši podporu!

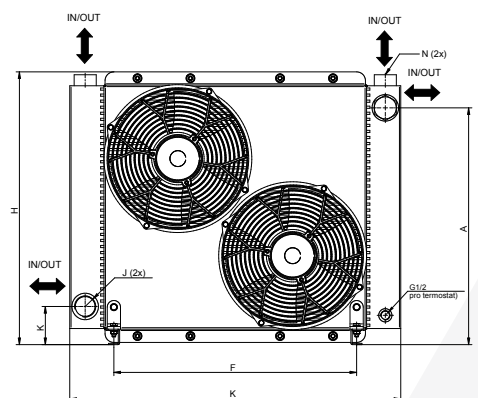
Při znečištění teplosměnné plochy chladiče, dochází ke snížení chladicího výkonu. Při návrhu chladiče je proto třeba počítat s rezervou chladicího výkonu.

Pro více informací se obraťte na našeho odpovědného technika.



Vývojová novinka:

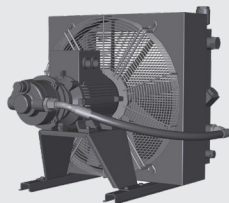
Flexibilní zástavbová řada => se vstupem a výstupem shora a z předu/ zezadu, pro zvlášť pružnou možnost připojení!



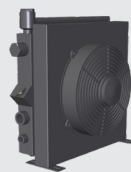
Další typy:



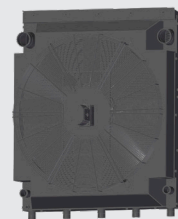
HCH s hydro-motorem



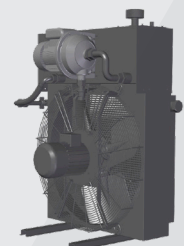
HCP s AC motorem a čerpadlem



HCD s DC motorem 12/24V



HCC pro naftové motory



HCS speciální chladicí systémy

**HENNLICH****ENERGY**

VZDUCHOVÉ CHLADIČE

VZDUCHOVÝ CHLADIČ HCD

se STEJNOSMĚRNÝM MOTOREM

HCD - C33.26 - 24 - 100 - TSS - Z

Typové označení

Typ chladiče	
HCD	chladič s DC motorem
HCDF	chladič „flex“ s DC motorem
Rozměrové řady	
B21.21 do XXXX	dle tabulky
Napětí motoru	
12	stejnoseměrný motor 12V
24	stejnoseměrný motor 24V
Obtok / příslušenství	
1XX	1-sekcvý standardní, bez obtokového ventilu
2XX	2-sekcvý standardní
3XX	3-sekcvý standardní
5XX	2-sekcvý s příslušenstvím
X2X	obtokový ventil (2 bar)
X5X	obtokový ventil (5 bar)
XX4	termostat 40 °C
XX5	termostat 50 °C
XX6	termostat 60 °C
XX7	termostat 70 °C
XX8	termostat 80 °C
XX9	termostat 90 °C
X25	s vnitřním obtokovým termoventilem (2 bar, 50 °C)
X26	s vnitřním obtokovým termoventilem (2 bar, 60 °C)
Interní označení	
TSS	interní označení
Interní označení	
Z	alternativy pro ochranu proti kamení, ochranu proti prachu, lakování, filtry, příslušenství, ...

maximální teplota oleje [Tmax]	120 °C
maximální tlak oleje	26 bar pro velikosti chladičů CXX.XX (statický, za normálních podmínek)
obecné technické údaje motoru	IP67 (IP68)

Kromě toho dbejte také na technické údaje motoru, které jsou uvedené na výrobním štítku.

Pro vyšší tlaky na vyžádání.

Při chlazení směsi vody s glykolem se výrazně zlepšuje chladicí výkon chladičů.

Pro přesný výpočet prosím uveďte poměr směsi a všechny relevantní údaje. K tomuto účelu můžete vyplnit dotazník pro vzduchové chladiče, který naleznete na našich webových stránkách.