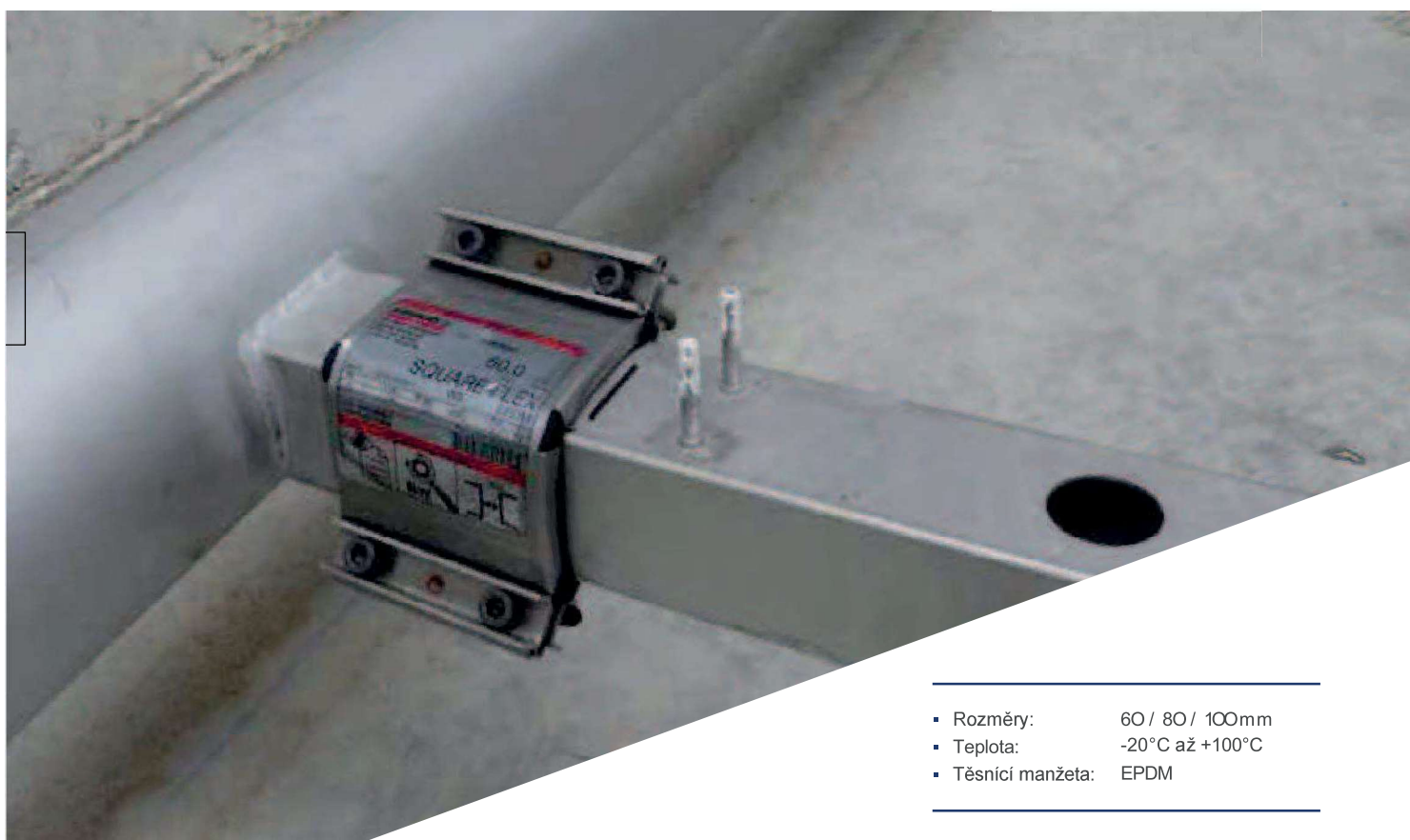


PRO ČTYŘHRANNÉ POTRUBÍ STRAUB-SQUARE-FLEX

STRAUB spojuje
čtyřhranné potrubí
jednoduše, rychle
a spolehlivě pomocí
STRAUB-
SQUARE-FLEX

Hlavní využití naleznou spojky STRAUB-SQUARE-FLEX v potrubních systémech čističek odpadních vod (biologické čištění). STRAUB-SQUARE-FLEX se používá na čtyřhranné potrubí v aktivačních nádržích.



-
- Rozměry: 60 / 80 / 100mm
 - Teplota: -20°C až +100°C
 - Těsnící manžeta: EPDM
-

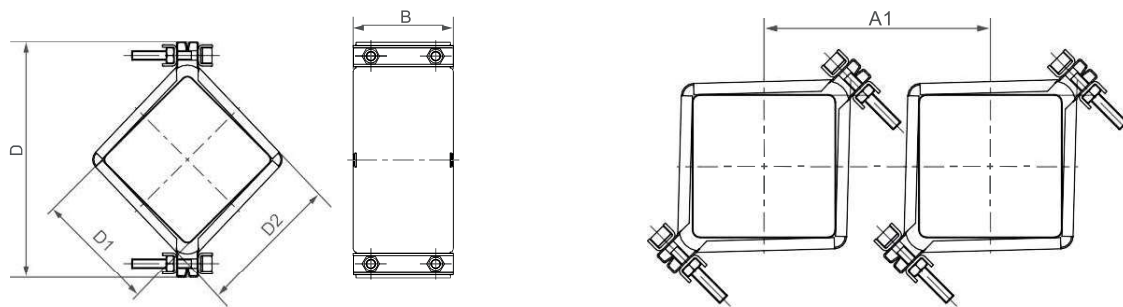
STRAUB-SQUARE-FLEX

60.0 - 100.0 mm

Komponenty / Materiály	W1	W2	W4	W5
Objímka				AISI 316 L
Šrouby				A4 - 80
				AISI 316 L

Těsnící manžeta
EPDM

Teplota: -20°C až +100°C
Médium: voda (jakákoliv kvalita), odpadní voda, vzduch, pevné látky a chemikálie



Rozměr [mm]	PN [bar]	D [mm]	D1 [mm]	D2 [mm]	B [mm]	A1 [mm]	Utahovací moment [Nm]	Inbusový klíč [mm]	Závit M...
60.0	4.0	142	60	83	85	125	10	6	8
80.0	4.0	171	80	103	85	140	10	6	8
100.0	4.0	200	100	123	85	170	10	6	8

Poznámky:

- Při montáži postupujte podle instrukcí