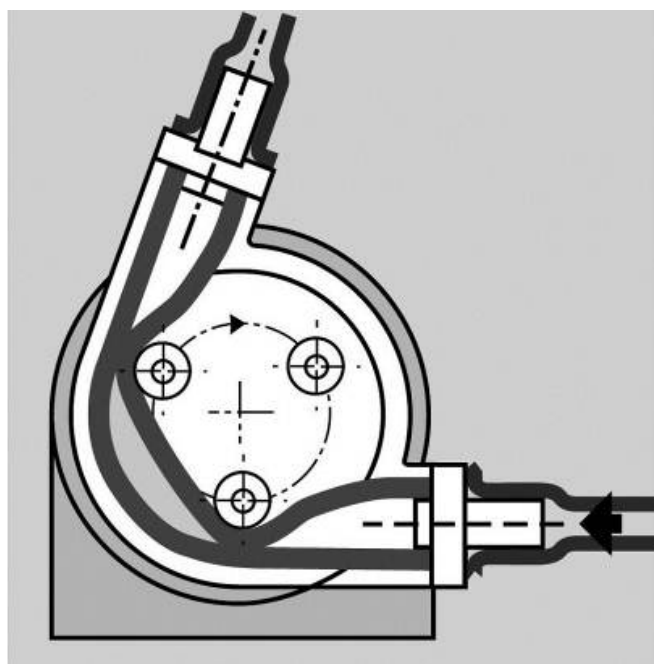




Hadicové čerpadlo

typová řada

P_classicplus / PCP-S



Návod k provozu a údržbě

Obsah

2. Všeobecné údaje	3
2.1 Adresa servisu Pro Českou republiku	3
2.2 Všeobecná upozornění	3
2.3 Označení	4
2.4 Záruka	5
2.5 Technické údaje	5
3. Bezpečnost	6
3.1 Označení poznámek v provozním návodu	6
3.2 Bezpečnostní pokyny při použití čerpadla v prostředí s nebezpečím výbuchu	7
3.3 Určený způsob použití	7
3.4 Kvalifikace a školení personálu	8
3.5 Nebezpečí při nedodržování bezpečnostních pokynů	8
3.6 Práce s ohledem na bezpečnost provozu	9
3.7 Bezpečnostní pokyny pro provozovatele / obsluhu	9
3.8 Bezpečnostní pokyny pro údržbářské, inspekční a montážní práce	9
3.9 Vlastní úpravy nebo výroba náhradních dílů	10
3.10 Nepřípustné způsoby použití	10
4. Transport, dočasné skladování a likvidace	11
4.1 Transport	11
4.2 Dočasné skladování	11
4.3 Likvidace	11
5. Popis čerpadla a příslušenství	12
5.1 Hlídač poškození pracovní hadice	13
5.2 Schéma zapojení hlídače hadice (princip) pro použití v prostředí bez nebezpečí exploze (Obj. č. 93-000-055)	14
5.3 Schéma zapojení hlídače hadice (princip) pro použití v prostředí s nebezpečím exploze (Obj. č. 93-000-009)	15
6. Umístění / Připojení / Uvedení do provozu	16
6.1 Umístění čerpadla v prostoru s nebezpečím výbuchu	16
6.2 Připojení elektro	17
6.3 Mechanické připojení	17
6.4 Montáž pracovní hadice	20
7. Servis / údržba	23
7.1 Výměna pracovní hadice	23
7.2 Údržba	24
7.3 Čištění	24

7.4	Výkres náhradních dílů.....	25
7.5	Seznam náhradních dílů.....	26
8.	Charakteristiky	27
9.	Související podklady	28

2. Všeobecné údaje

2.1 Adresa dodavatele a servisu pro Českou republiku

HENNLICH s.r.o.
Českolipská 9
412 01 Litoměřice
Tel. 416 711 230
e-mail: cerpadla@hennlich.cz
web: www.hennlich.cz



2.2 Všeobecná upozornění

Hadicové čerpadlo Ponndorf je samonasávací objemové čerpadlo bez ucpávek a ventilů. Čerpané médium přichází do styku pouze s vnitřním povrchem pracovní hadice a nikoli s pohyblivými částmi čerpadla. Proto je hadicové čerpadlo zvláště vhodné pro čerpání agresivních, abrazivních, viskózních médií, ale také k čerpání kapalin s hrubšími pevnými částicemi a citlivými hmotami, které vyžadují šetrné zacházení.



Nasávání a doprava hořlavých plynů nebo par není povolena. Stav při spuštění a vypnutí, u kterých je toto nevyhnutelné, by se měly provádět jen zřídka a to jen krátkodobě. Chod čerpadel na sucho (provoz bez čerpaného média) musí být obecně vyloučen, kromě výše uvedených procesů spuštění a odstavování.



Provozovatel musí zajistit, aby byly pro dopravované médium dodržovány příslušné bezpečnostní předpisy (např. TRGS 727), aby se zabránilo vzniku nebezpečného elektrostatického náboje. Mimo jiné je třeba dodržovat také rychlosti proudění atd.



Hadicová čerpadla jsou pouze pro dopravu kapalných médií. Nejsou určena pro přepravu plyných médií.



Způsob, jakým peristaltické čerpadlo pracuje, může vést k oděru hadice čerpadla. U aplikací, kde je možné oděr na závadu nebo je nepřijatelný, musí zákazník zajistit příslušnou filtrační technologii.



Aby byla zaručena těsnost a chemická odolnost hadic čerpadla, je třeba před případnou změnou čerpaného média konzultovat vhodnost materiálu hadice s výrobcem čerpadla, pokud to není zřejmé z dostupných dokumentů.



Aby se zabránilo zablokování a / nebo dalšímu poškození čerpadel a poškození hadic čerpadla, musí provozovatel čerpadel zajistit, aby se do hadic nemohly dostat cizí předměty, které by mohly hadice poškodit (např. ostrohranné nebo příliš velké cizí předměty, které nelze dopravovat). Jako ochranu k tomu lze použít například vhodný sací koš.

2.3 Označení



1. Typ čerpadla¹⁾
2. Max. dopravní tlak
3. Výrobní č. čerpadla a rok výroby
4. ATEX-označení (opce)
5. Teplota okolí v Ex-zóně (opce)
6. Číslo zakázky Ponndorf
- 7.

- 1) Vysvětlení k typu čerpadla: PCP-S odpovídá řadě P_classicplus
Příklad: PCP15-S = P_classicplus 15

Údaje uvedené na typovém / systémovém štítku se vztahují na hadicové čerpadlo Ponndorf ve stavu při dodání. Jakákoli přestavba / modifikace čerpadla může znamenat změnu v uvedených údajích, a proto vyžaduje požadavek na nový typový štítek pro hadicové čerpadlo Ponndorf.

Při objednávání náhradních dílů vždy uveďte model a sériové/výrobní číslo.

2.4 Záruka

Záruka za vady na námi dodávaném zboží je stanovena v našich obchodních podmínkách.

Nepřebíráme žádnou odpovědnost za škody způsobené nedodržením provozních a montážních pokynů.

Nepřijímáme žádnou odpovědnost za škody způsobené změnou provozních podmínek (nesprávný provoz), např. použití jiného čerpaného média, pro které není použita hadice vhodná, teploty vyšší než maximální přípustné, ztráty výkonu v důsledku vyšší viskozity čerpaného média.

2.5 Technické údaje

Typová řada		P_classicplus / PCP-S		
Velikost		15	27	35
Max. dopravní výkon:	[l/h H ₂ O]	500	2.500	5.500
Max. tlak:	[bar]	4		
Max. sací výška:	[m H ₂ O]	8		
Max. viskozita dopravovaného média:	[mPas]	35.000		
Max. výkon pohonu:	[kW]	0,37	0,55	1,5
Max. otáčky:	[n/min]	165		
Hmotnost: Provedení XXX Provedení GMC Provedení BDC	[kg]	7,0 35,5 40,5	14,0 45,5 54,5	26,0 max. 93,7 max. 90,7
Materiál hadice		Přírodní kaučuk		

3. Bezpečnost

Tento provozní návod obsahuje základní informace, které je nutno dodržovat při instalaci, provozu a údržbě. Tento návod k obsluze si proto musí před montáží a uvedením do provozu přečíst montážní personál a příslušný odborný personál / provozovatel a musí být vždy k dispozici na místě použití stroje / systému.

Je třeba dodržovat nejen obecné bezpečnostní pokyny uvedené v této hlavní části - Bezpečnost -, ale také speciální bezpečnostní pokyny obsažené v ostatních hlavních částech.

3.1 Označení poznámek v provozním návodu

Bezpečnostní pokyny obsažené v tomto provozním návodu, které, pokud nebudou dodrženy, mohou ohrozit osoby, jsou speciálně označeny následujícími obecnými symboly nebezpečí:



Bezpečnostní označení podle DIN 4844 - W 9



Bezpečnostní označení podle DIN 4844 - W 8 při ochraně před elektrickým napětím



Specifické vlastnosti produktu pro ochranu proti výbuchu podle 2014/34 / EU jsou označeny štítkem v provozním návodu, např. zamýšlené použití, teploty.



Symbol se v provozním návodu používá k identifikaci bezpečnostních informací vztahujících se ke směrnici 1999/92 / ES (provozní směrnice ATEX), které je třeba při provozu čerpadel dodržovat, např. informace o údržbě.

POZOR

U výstražných upozornění, jejichž nedbání nebo opomenutí by mohlo způsobit nebezpečí pro stroj nebo jeho funkčnost, je uvedeno slovo **POZOR**.

Pokyny, vyznačené přímo na stroji, jako např.:

- šipka k označení směru otáček
- označení pro přípojky kapaliny

je nutno bezpodmínečně dodržovat a tyto musí být udržovány v dokonale čitelném stavu.

3.2 Bezpečnostní pokyny při použití čerpadla v prostředí s nebezpečím výbuchu



- Výbušné směsi plynů nebo koncentrace prachu mohou ve spojení s horkými, elektricky vodivými, pohyblivými nebo tlak přenášejícími díly čerpadla způsobit těžká nebo smrtelná poranění.
- Montáž, připojení, uvedení do provozu stejně jako údržba a opravy smí provádět pouze kvalifikovaný personál při dodržení:
 - dodaných návodů
 - varovných a/nebo informačních štítků
 - všech dalších pokynů pro uživatele, dodaných se zařízením
 - specifických předpisů a požadavků
 - aktuálně platných předpisů ve vztahu k ochraně proti výbuchu, bezpečnosti, prevenci

Ve spojení s mobilní základní deskou je výše uvedené čerpadlo kompatibilní s ATEX, pouze pokud není v pohybu (stacionární).

Při pohybu / jízdě s čerpadlem musí obsluha zajistit, aby v okolí nebylo žádné výbušné prostředí.

3.3 Určený způsob použití



- Hadicová čerpadla Ponndorf jsou určena pro komerční zařízení / systémy a mohou být používána pouze v souladu s údaji v technické dokumentaci a na typovém štítku. Odpovídají aktuálně platným normám a předpisům a splňují v nevýbušném provedení požadavky evropské směrnice 2014/34 / EU.
- Pokud je čerpadlo spojeno s pohonnou jednotkou, je nutno samostatně zohlednit také návod k obsluze pohonné jednotky a ostatních dodávaných komponentů.

Před uvedením do provozu musí uživatel zkontrolovat, že ...



- při transportu nedošlo k poškození.
- je soulad mezi údaji na typovém štítku a dovoleným EX - použitím na místě, ve vztahu na třídu, kategorii přístroje, zónu EX, teplotní třídu, třídu výbušnosti.
- je dodržena teplota vzduchu v okolí čerpadla.
- nebude překročena maximální teplota dopravovaného média.
 - +60°C při trvalém provozu
 - +80°C při krátkodobém provozu (doba provozu max. 1 h)
- hadice čerpadla, svěrné kroužky a hadicové koncovky jsou správně namontovány a hadice čerpadla je dostatečně namazána speciálním mazivem Ponndorf, jak je popsáno v kapitole 6.4.

Při nedodržení je uvedení do provozu vyloučeno!

Během uvádění do provozu nesmí být překročeny počet otáček a tlak, uvedené na typovém štítku a v provozním návodu.

3.4 Kvalifikace a školení personálu

Obslužný personál pro provoz, údržbu, kontrolu a montáž musí mít pro tuto práci odpovídající kvalifikaci. Provozovatel musí přesně stanovit oblast odpovědnosti, kompetence a dohledu nad personálem. Pokud pracovníci nemají potřebné znalosti, musí být proškoleni a poučeni. V případě potřeby to může, na objednávku provozovatele, provést výrobce / dodavatel. Provozovatel musí rovněž zajistit, aby personál plně porozuměl obsahu návodu k provozu.

3.5 Nebezpečí při nedodržování bezpečnostních pokynů

Nedodržování uvedených pokynů k bezpečnosti práce může mít za následek jak ohrožení osob tak i životního prostředí a stroje. Rovněž může znamenat ztrátu jakéhokoliv nároku na náhradu škody.

Není-li dbáno zmíněných pokynů, mohlo by dojít **například** k některým dále uvedeným následkům:

- selhání důležitých funkcí stroje nebo zařízení
- selhání předepsaných postupů při obsluze a údržbě
- ohrožení osob elektrickými, mechanickými a chemickými účinky
- ohrožení životního prostředí únikem nebezpečných látek

3.6 Práce s ohledem na bezpečnost provozu

Je třeba dodržovat bezpečnostní pokyny uvedené v tomto provozním návodu, stávající národní předpisy pro prevenci úrazů a interní pracovní, provozní a bezpečnostní předpisy provozovatele.

3.7 Bezpečnostní pokyny pro provozovatele / obsluhu

- pokud by příliš horké nebo studené části stroje ohrožovaly bezpečnost, musí být vhodně zajištěny proti dotyku osob.
- ochrana proti dotyku u pohybujících se dílů (např. spojky) nesmí být odstraňována, pokud je stroj v provozu.
- v případě úniku nebezpečného média (např. výbušné, toxické, horké ap.) musí být toto odváděno tak, aby nevzniklo nebezpečí pro osoby a životní prostředí. Je třeba dodržet příslušná zákonná ustanovení.
- je nutno zabránit nebezpečí úrazu elektrickým proudem (podrobnosti k tomu viz např. předpisy ESČ a místního rozvodného závodu).



3.8 Bezpečnostní pokyny pro údržbářské, inspekční a montážní práce

Provozovatel musí dbát, aby všechny údržbářské, inspekční a montážní práce byly prováděny autorizovaným a kvalifikovaným odborným personálem, který je seznámen s obsahem návodu k provozu.

Práce na stroji musí být prováděny zásadně pouze tehdy, není-li v provozu. Postupy, týkající se odstavení stroje předepsané v tomto návodu k provozu musí být bezpodmínečně dodržovány.

Čerpadla a agregáty, dopravující zdraví nebezpečná média musí být vyčištěna.

Bezprostředně po ukončení prací musí být všechna bezpečnostní a ochranná zařízení opět připojena, popř. uvedena v činnost.

Před opětným uvedením stroje v činnost je nutno dbát bodů, uvedených v 6. kapitole
- Umístění/připojení/uvedení do provozu.

3.9 Vlastní úpravy nebo výroba náhradních dílů

Úpravy nebo změny na stroji jsou přípustné pouze po dohodě s výrobcem/dodavatelem. Pro bezpečnost provozu slouží pouze originální náhradní díly a výrobcem autorizované příslušenství. Použití jiných dílů může vést ke ztrátě záruky a následkům, které z toho vyplývají.

3.10 Nepřípustné způsoby použití

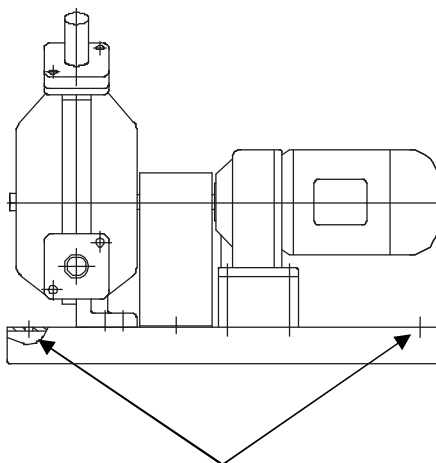
Provozní bezpečnost dodaného stroje je zaručena pouze při odpovídajícím způsobu používání podle tohoto návodu k provozu dle kapitoly 2. Všeobecné údaje. Mezní hodnoty uvedené v technických údajích nesmí být v žádném případě překročeny.

4. Transport, dočasné skladování a likvidace

4.1 Transport



- Při volbě zdvihadel, vázacích prostředků, nosičů je třeba brát v úvahu danou hmotnost čerpadla. Rovněž je nutno dodržovat předpisy, týkající se upevnění břemen u zdvihacích zařízení.



Otvory pro zdvihání čerpadla
případně pro upevnění základové desky u stacionárního čerpadla.

4.2 Dočasné skladování

Čerpadlo je nutno při skladování chránit před vlhkostí.

POZOR

Pokud nebylo čerpadlo delší dobu používáno (např. mezi dodávkou a uvedením do provozu), nevkládejte pracovní hadici do čerpadla; pokud má být čerpadlo delší dobu skladováno, hadici čerpadla demontujte. V důsledku konstantního tlaku přítlačných kladek se může hadice trvale zdeformovat!

4.3 Likvidace



Při dlouhodobém používání mohou být části čerpadla tak znečištěny jedovatými nebo radioaktivními čerpanými médii, takže čištění není dostatečné.

POZOR

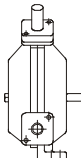
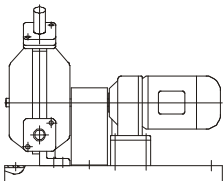
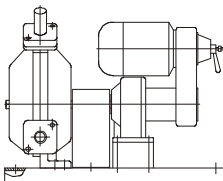
Nebezpečí otravy a poškození životního prostředí čerpaným médiiem!

- Při práci na čerpadla používejte vhodné osobní ochranné prostředky.

- Odstraňte mazivo a zlikvidujte podle místních předpisů.
 - Vyteklou kapalinu zlikvidujte v souladu s místními předpisy.
 - Neutralizujte zbytky čerpaného média v čerpadle.
- Likvidaci čerpací jednotky a souvisejících dílů proveďte v souladu se zákonnými předpisy.

5. Popis čerpadla a příslušenství

Pohon je propojen s čerpací hlavou pomocí spojky. Čerpadlo je namontováno kompletně sponem na základové desce. U provedení "XXX" je čerpadlo dodáváno s volným koncem hřídele.

	Provedení	Popis
	- XXX	- čerpací hlava s volným koncem hřídele, bez pohonu
	- GMC - GMC-TF - GMC-FF - GMC-I1/I3 - GMC-V1/V3	- čerpadlo s elmotorem - čerpadlo s elmotorem s termistory pro provoz s frekv. měničem - čerpadlo s elmotorem s termistory a nezávislým chlazením - čerpadlo s elmotorem a integrovaným frekvenčním měničem - čerpadlo s elmotorem, nezávislým chlazením a integrovaným frekvenčním měničem
	- BDC	- čerpadlo s variátorem

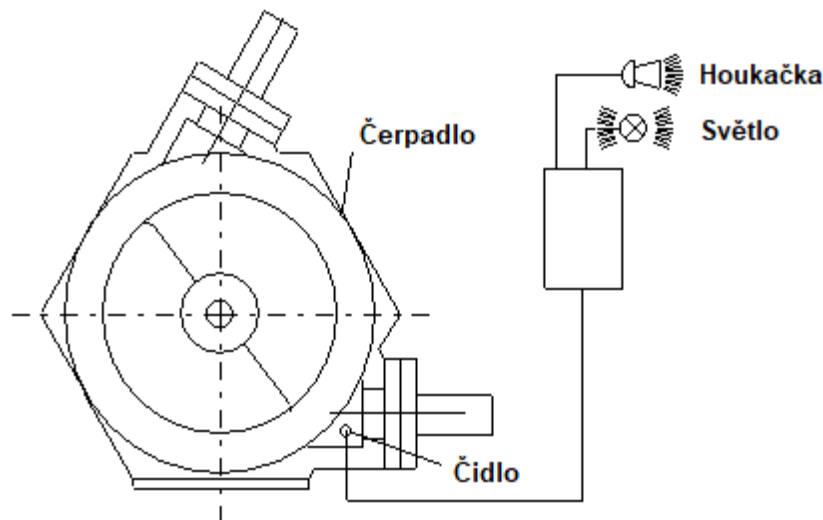
	P_classicplus 15 / PCP15-S	P_classicplus 27 / PCP27-S	P_classicplus 35 / PCP35-S
Materiál pláště čerpadla:	slitina hliníku		
Materiál základové desky:	ocel (standardní provedení)		
Nátěr čerpadla kompletní:	RAL 5003 (standardní lakování)		
Průměr hřídele	15 mm	15 mm	25 mm
Lícování	H7/k6	H7/k6	H7/f7

5.1 Hlídač poškození pracovní hadice

Hlídač hadice slouží ke kontinuální kontrole těsnosti pracovní hadice čerpadla.

Funkce

Pokud dojde k prasknutí hadice, může být čerpadlo vypnuto a aktivováno výstražné zařízení (houkačka / blikající světlo). Zapnutí je možné pouze ve spojení se stykačem motoru. Spolehlivá funkce je zaručena pouze pro elektricky vodivá čerpaná média.



Volitelně jsou k dispozici níže uvedené varianty kontroly prasknutí hadice:

Objednací číslo 93-000-055

Kontrola poškození hadice pro použití v oblastech bez nebezpečí výbuchu a pro elektricky vodivá média

Objednací číslo 93-000-045

Kontrola poškození hadice se senzorem SPS pro použití v oblastech bez nebezpečí výbuchu a pro elektricky vodivá a nevodivá média

Objednací číslo 93-000-009

Kontrola poškození hadice pro použití v oblastech s nebezpečím výbuchu a pro elektricky vodivá a nevodivá média

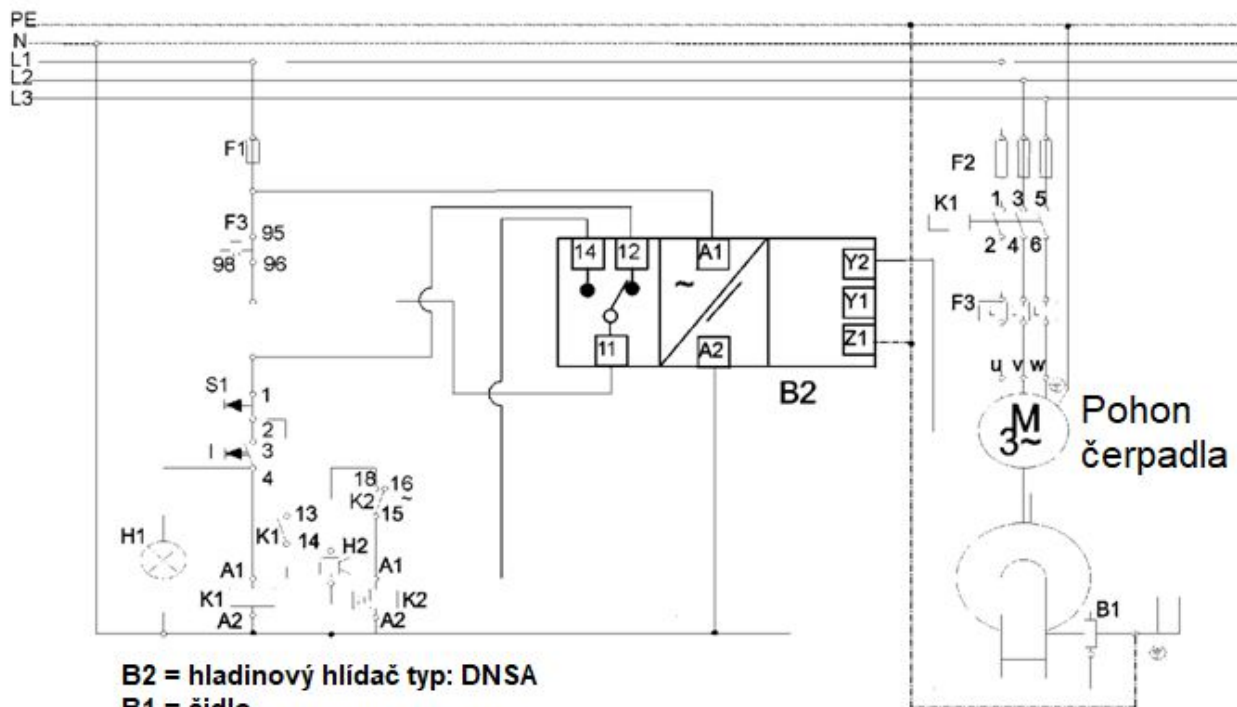
POZOR

Jsou-li použity jiné snímače, je za kontrolu jejich vhodnosti odpovědný provozovatel.

5.2 Schéma zapojení hlídače hadice (princip) pro použití v prostředí bez nebezpečí exploze (Obj. č. 93-000-055)

Následující schéma zapojení je platné pouze pro hlídač, skládající se z:

- čidlo pro kontrolu prasknutí hadice (výrobek Ponndorf, standardní provedení)
- oddělovací relé (výrobce: Disibeint, typ DNSA)



- B2 = hladinový hlídač typ: DNSA
B1 = čidlo
F1 = pojistka ovládacího obvodu
F2 = pojistka motoru
F3 = ochranné relé motoru
H1 = kontrolní světlo - provoz
H2 = signální houkačka
K1 = jistič motoru
K2 = relé blikače 0,5 sec.
M = motor pohonu čerpadla
S1 = zdvojené tlačítko



Připojení smí provádět pouze kvalifikovaný personál!



Standardní hlídač poškození hadice není vhodný pro prostředí s nebezpečím výbuchu a pro elektricky nevodivá média.

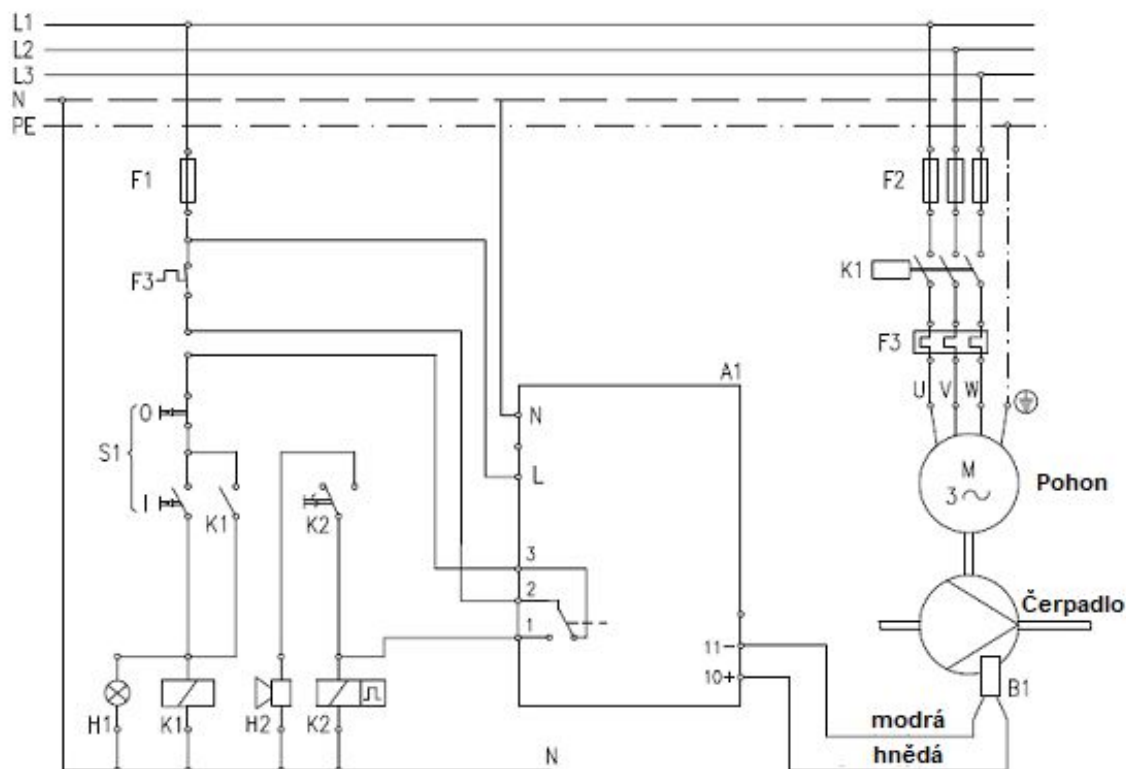
5.3 Schéma zapojení hlídače hadice (princip) pro použití v prostředí s nebezpečím exploze (Obj. č. 93-000-009)

Následující schéma zapojení je platné pouze pro hlídač, skládající se z:

- kapacitní snímač hladiny (výrobce: Rechner)
- oddělovací relé (výrobce: Rechner)



Oddělovací relé se nesmí používat v oblasti s nebezpečím výbuchu, ale musí být instalován mimo tuto oblast.



A1 – Odděl. spínací zesilovač typ N-132/1-01
B1 – Kapacitní senzor (2drát NAMUR)
F1 – Pojistka ovládacího obvodu
F2 – Pojistka motoru
F3 – Ochranné relé motoru
H1 – Kontrolní světl-provoz

H2 – Signální houkačka
K1 – Motorový jistič
K2 – Relé blikáče 0,5 sec.
M – Motor pohonu čerpadla
S 1 – Zdvojené tlačítko



Připojení smí provádět pouze kvalifikovaný personál!

6. Umístění / Připojení / Uvedení do provozu

Umístění

Umístění čerpadla může být podle typu pevné nebo pojízdné.

6.1 Umístění čerpadla v prostoru s nebezpečím výbuchu



- Při umístění čerpadla v prostoru s nebezpečím výbuchu je nutno dodržet upozornění uvedená v odstavci 3.2.
- Hadicová čerpadla Ponndorf typové řady P_classicplus v provedení dle ATEX odpovídají předpisům skupiny II, kategorie 3G/2G. Jsou určena pro použití v Zóně 1.
- čerpadla dle ATEX v provedení "- XXX"
(viz odstavec 5 – Popis čerpadla a příslušenství) ¹⁾
 - odpovídají teplotní třídě T4.
 - jsou použitelná pro teplotu okolí od +2°C do +40°C (dovolená teplota pro prostor umístění čerpadla).
 - jsou vhodná pro následující maximální teploty média:
 - +60°C pro trvalý provoz
 - +80°C pro krátkodobý provoz (délka provozu max. 1h)
 - odpovídají typu ochrany c - ochrana bezpečnou konstrukcí (označení Ex h pro neelektrickou ochranu proti výbuchu) - podle EN 80079-36 a EN 80079-37.
 - jsou schválena pro třídu výbušnosti IIB.

¹⁾ U kompletních agregátů se může ochrana proti výbuchu odlišovat!
Směrodatné jsou údaje v příloženém prohlášení o shodě!

6.2 Připojení elektro



Připojení může provádět pouze odborný personál!

Připojení je podle schéma, umístěného ve svorkovnici motoru.

Pro elektrické připojení pohonu čerpadla dodržujte, prosím, příložený provozní návod pohonu!



Čerpadlo musí být chráněno vstupními pojistkami a ochrannými jističi motoru podle jmenovitých proudů příslušného motoru.



Čerpadla musí být zahrnuta do pospojování celého zařízení (vyrovnání napětí). To je možné např. uzemněním základové desky přes uzemnění ve svorkovnici motoru.

6.3 Mechanické připojení

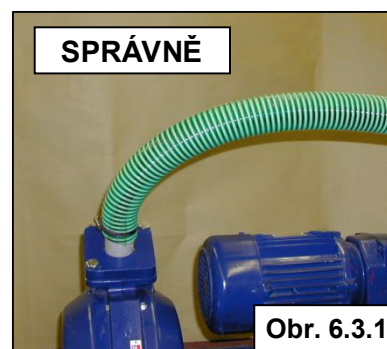
Jmenovitou světlost sacího a výtlačného potrubí je nutno zvolit asi o 25%větší než je jmenovitá světlost pracovní hadice čerpadla.

Číselné označení konstrukční velikosti hadicového čerpadla současně udává jmenovitou světlost hadice čerpadla.

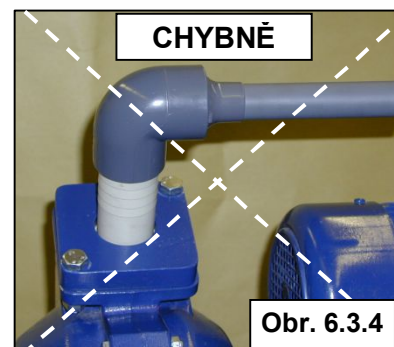
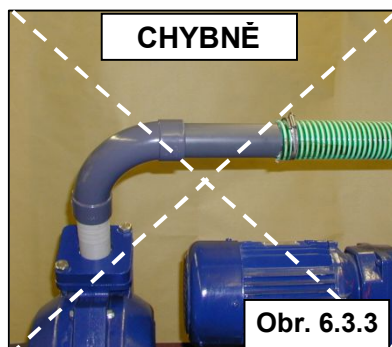
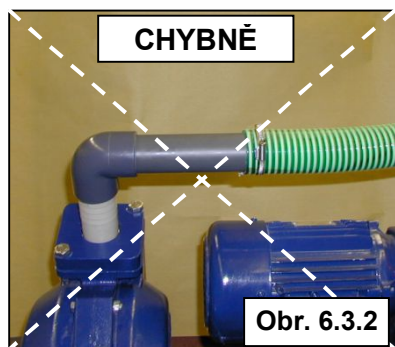
Přívod na sací straně musí být odolný proti podtlaku a na výtlačné straně musí být navržen s ohledem na provozní tlak čerpadla.

Při použití reverzace otáček čerpadla musí být sací i výtlačná strana přizpůsobena pro obě možnosti provozu.

Jako spojovací potrubí mezi čerpadlem a potrubním systémem používejte vždy flexibilní hadici o délce nejméně 1 m (viz obrázek 6.3.1).



Připojení se standardně provádí ohebnou hadicí a hadicovou sponou, u speciálních provedení např. nápojovým šroubením, spojkou Kamlok, přírubovým spojením apod.



Při instalaci by pro zamezení tlakových špiček, které mohou poškozovat pracovní hadici, **neměla** být namontována 90° kolena či oblouky přímo u čerpadla (viz obr. 6.3.2 a 6.3.3). Rovněž nejsou přípustné redukce průřezu potrubí (viz obr. 6.3.4).

Poznámka k čerpání médií obsahujících pevné látky

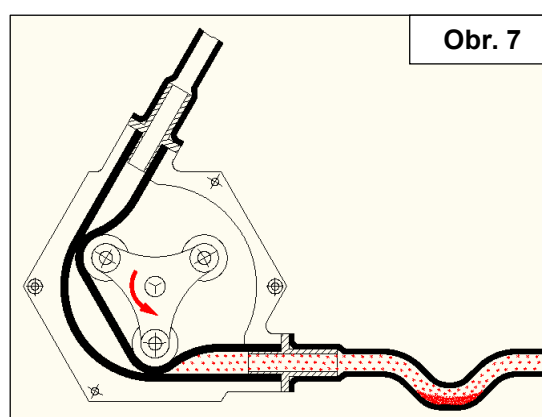
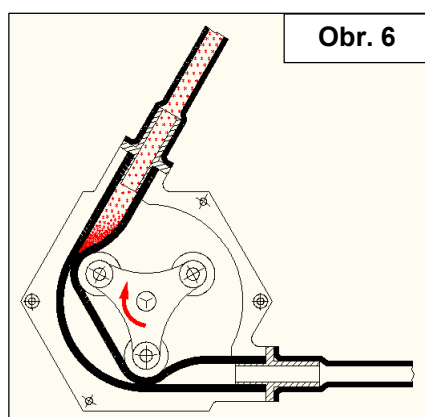
Pokud je čerpadlo odstaveno z provozu, existuje nebezpečí, že pevné částice budou sedimentovat a usadí se v čerpadle.

To může způsobit, že se v horní části čerpadla vytvoří zátka, která brání čerpadlu při jeho opětovném spuštění (viz obr. 6), pokud byla jako tlaková strana zvolena horní přípojka čerpadla.

V takovém případě nelze vyloučit poškození čerpadla.

Aby se tomu zabránilo, doporučujeme obrátit směr otáčení rotoru a namontovat výtlačné potrubí na spodní vodorovné připojení čerpadla.

Ještě výhodnější je, pokud je flexibilní hadicí vytvořen sifon, ve kterém mohou pevné látky sedimentovat (viz obr. 7).



Kromě toho doporučujeme, aby byl potrubní systém včetně čerpadla v případě dlouhodobého odstavení dostatečně propláchnut.



Hadicové čerpadlo je objemové čerpadlo a proto nesmí být provozováno proti uzavřené armatuře. Při překročení přípustného tlaku by mohlo dojít ke zničení čerpadla nebo jiných částí zařízení. Proto je nutno na výtlačné straně umístit jištění proti překročení dovoleného tlaku, např. přepouštěcí ventil nebo pojistnou průraznou membránu.



Při použití přepouštěcího ventilu nebo průrazné membrány je nutno dbát na to, aby přetlak byl odveden do bezpečného směru. Vystříknutím dopravovaného média mohou být ohroženy osoby nebo vzniknout věcné škody.



Příslušný úsek musí být bez zdrojů zapálení, pokud mohou vystříknout hořlavé kapaliny nebo unikat hořlavé plyny!

6.4 Montáž pracovní hadice

POZOR

Před montáží do čerpadla musí být pracovní hadice z vnějšího povrchu dostatečně namazána speciálním tukem.



Pro provádění veškerých prací, spojených s připojením, instalací a uvedením do provozu odpojte čerpadlo od napětí vypnutím a zajištěním hlavního jističe!

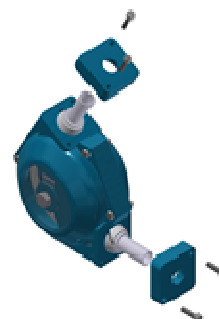
6.4.1

Čerpadlo s
namontovanými
hadicovými koncovkami



6.4.2

Odšroubujte příruby na
sací a výtlačné straně.



6.4.3

Pracovní hadici čerpadla
namažte speciálním
mazacím tukem Ponndorf.



6.4.4

Zapněte pohon.
Otáčející se rotor vtáhne
hadici dovnitř. Jakmile
konec hadice vystoupí na
druhé straně z pláště
čerpadla, motor opět
vypněte a přerušete
přívod proudu.



6.4.5

Svěrný kroužek nasadte na konec hadice.

Pozor:

Vnější hrana svěrného kroužku musí být přesně v jedné rovině s koncem hadice.



6.4.6

CHYBNĚ!

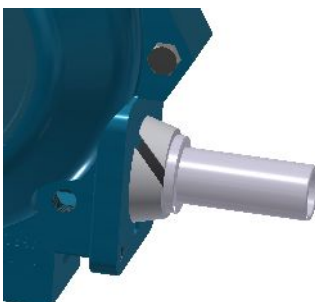


6.4.7

Koncovku nasuňte do konce hadice

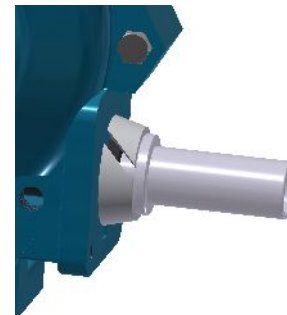
Pozor:

Dbejte na správné usazení hadice a svěrného kroužku.



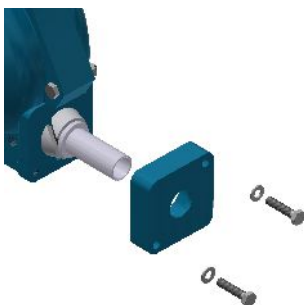
6.4.8

CHYBNĚ!



6.4.9

Přírubu nasuňte přes koncovku a upevněte pomocí šroubů k plášti čerpadla.



6.4.10

Na druhý konec pracovní hadice dejte svěrný kroužek a koncovku.

Pozor:

Dbejte na správné usazení hadice a svěrného kroužku.



6.4.11

Přírubu nasuňte přes koncovku a upevněte pomocí šroubů k plášti čerpadla.



6.4.12

Čerpadlo se správně namontovanou přírubou.



Čerpadlo je připravené k provozu!



Při této práci nepoužívejte rukavice, hrozí nebezpečí vtažení do čerpadla!

POZOR

Před uvedením hadicového čerpadla do provozu je nutno zkontrolovat, zda jsou případné uzavírací armatury na sacím a výtlačném potrubí otevřeny. Jinak by mohlo při nadměrném stoupenutí tlaku dojít ke zničení čerpadla nebo potrubních prvků.



Kryt pláště čerpadla smí být snímán pouze při vypnutém motoru a přerušeném přívodu proudu (vypnout pojistky)

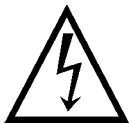
POZOR

Pokud je čerpadlo vybaveno hlídačem prasknutí hadice, musí být zajištěno, že čidlo hlídače nebude znečištěno, a zejména, že hadice čerpadla nebude nadměrně namazána, protože znečištění a usazeniny na čidle hlídače mohou narušit jeho funkčnost.

7. Servis / údržba

U hadicových čerpadel Ponndorf nejsou vyžadovány žádné náročné postupy údržby. Musí však být v pravidelných intervalech prováděny kontroly, aby se zabránilo snížení výkonu čerpadla s ohledem na sací schopnost / výtlačnou výšku / dopravní množství.

7.1 Výměna pracovní hadice



Při provádění všech údržbářských prací odpojte čerpadlo od napětí odstraněním hlavních pojistek!



Při demontáži pracovní hadice dbejte na to, aby v hadici nebyly žádné zbytky média (médium může vytékat nebo vystříknout). Zvláště u agresivních médií vzniká nebezpečí úrazu!

7.1.1

Čerpadlo s namontovanými koncovkami.



7.1.2

Odšroubujte příruby na sací a výtlačné straně.



7.1.3

Zapněte pohon. Otáčející se rotor vysune pracovní hadici z čerpadla (opačně vtáhne). Motor opět vypněte.



Montáž nové hadice do čerpadla se provede, jak je popsáno v kapitole 6.4 (Obr. 6.4.3 a násl.).



Při této práci nepoužívejte rukavice, hrozí nebezpečí vtažení do čerpadla!

7.2 Údržba

Aby bylo dosaženo stálé elasticity pracovní hadice, je třeba ji po ca. 300 provozních hodinách přimazat speciálním mazacím tukem Ponndorf.

Kryt pláště čerpadla odšroubujte a vhodným nástrojem (např. šroubovákem) naneste přiměřené množství mazacího tuku na styčnou plochu pracovní hadice.

Vnější povrch pracovní hadice	Ložiska rotoru	Teflonové kladky
<ul style="list-style-type: none">Kontrola dostatečného množství mazacího tuku<u>Kontrolní interval:</u> každých 300 provozních hodin	<ul style="list-style-type: none">Kontrola správného uložení ložisek (není dovolena radiální vůle!)Kontrola neobvyklého vzniku teplaKontrola neobvyklého a nápadného hluku ložisek<u>Kontrolní interval:</u> při každé výměně pracovní hadice případně vždy po 500 provozních hodinách	<ul style="list-style-type: none">Kontrola správného uložení (zatuhlé bez otáčení, velká vůle na čepu)<u>Kontrolní interval:</u> vždy po 500 provozních hodinách

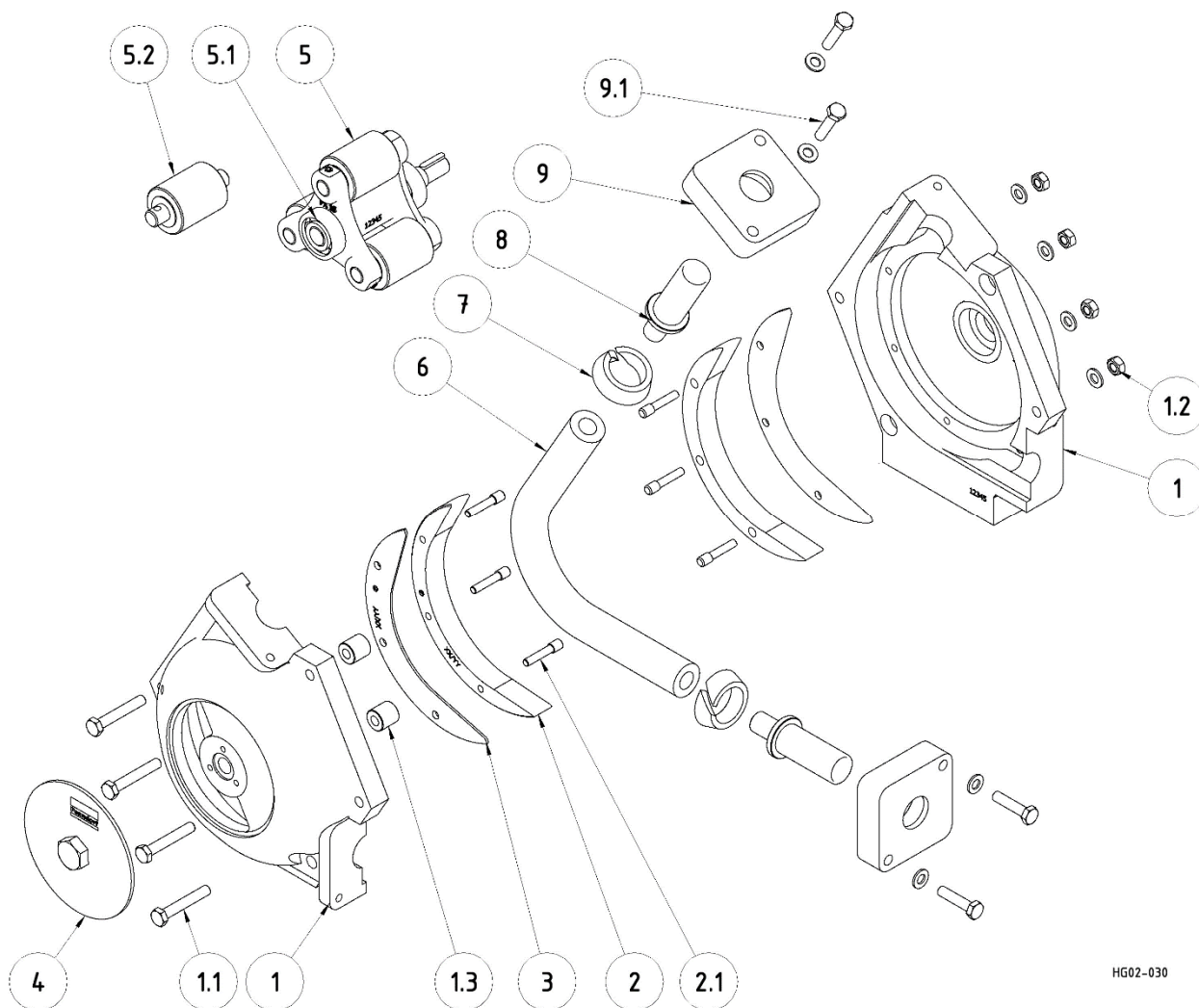


Pokud ložiska rotoru / teflonové kladky vykazují výše uvedené charakteristiky opotřebení, musí se vyměnit.

7.3 Čištění

Při dopravě média, které má sklon sedimentovat, musí být hadice po skončení čerpání vyčištěna propláchnutím. Při výměně hadice musí být vnitřní prostor čerpadla vyčištěn od případných nečistot.

7.4 Výkres náhradních dílů



HG02-030

7.5 Seznam náhradních dílů

Poz.	Název	Počet kusů	Objednací číslo / velikost typu			
			15	27	35	
1	Plášť čerpadla kompletní ¹⁾	1	10-015-010	10-027-010	10-035-010	
2	Teflonová vložka-Set ¹⁾	Set à 2 kusy				
	Materiál:	- Standard	1	10-015-112	10-027-112	10-035-112
		- vodivý (dle ATEX)	1	10-015-112.Y	10-027-112.Y	10-035-112.Y
3	Vodicí lišty-Set, Teflon ¹⁾	Set à 2 kusy				
		- Standard	1	12-015-111	12-027-111	12-035-111
		- vodivý (dle ATEX)	1	12-015-111.Y	12-027-111.Y	12-035-111.Y
4	Víko pláště kompletní ¹⁾					
	Materiál:	- Plexisklo	1	10-015-007	10-027-007	10-035-007
		- nerez (dle ATEX)	1	94-080-016	94-080-028	94-080-036
5	Rotor kompletní ²⁾		1	10-015-022	10-027-022	10-035-022
5.1	Kuličkové ložisko		2	10-015-020	10-027-020	10-035-020
5.2	Kladka kompletní, Teflon	Set à 3 kusy	1	10-015-117	10-027-117	10-035-117
6	Pracovní hadice					
	Materiál:	- Přírodní kaučuk	1	12-015-061	12-027-061	12-035-061
7	Svěrný kroužek		2	12-015-026	12-027-026	12-035-026
8	Hadicová koncovka					
	Materiál:	- PP	2	10-015-027	10-027-027	12-035-027
		- nerez (dle ATEX)	2	10-015-029	10-027-029	12-035-029
	Další varianty připojení			na poptávku		
9	Příruba kompletní ¹⁾		2	12-015-025	12-027-025	12-035-025

¹⁾ včetně upevňovacího materiálu

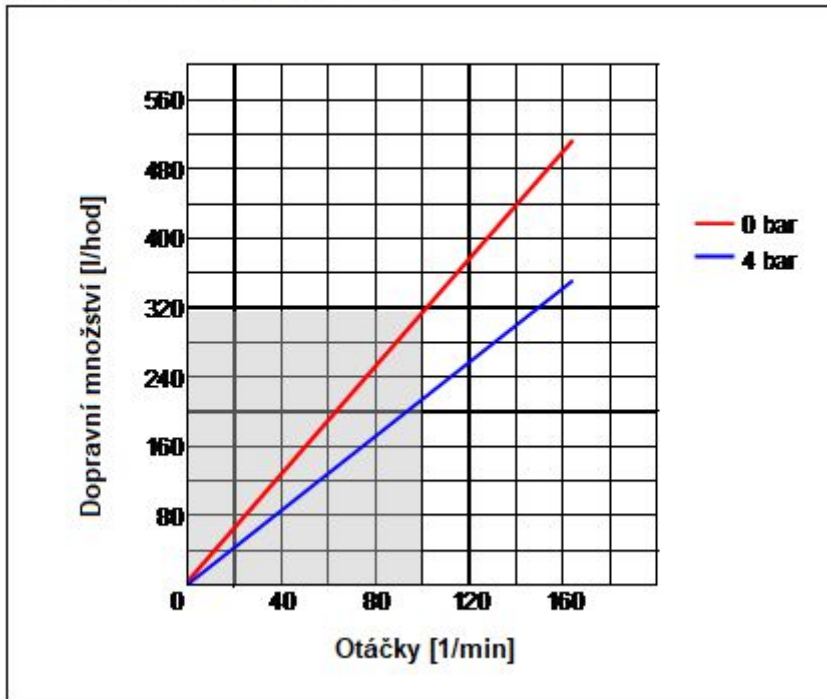
²⁾ včetně kladek a kuličkových ložisek



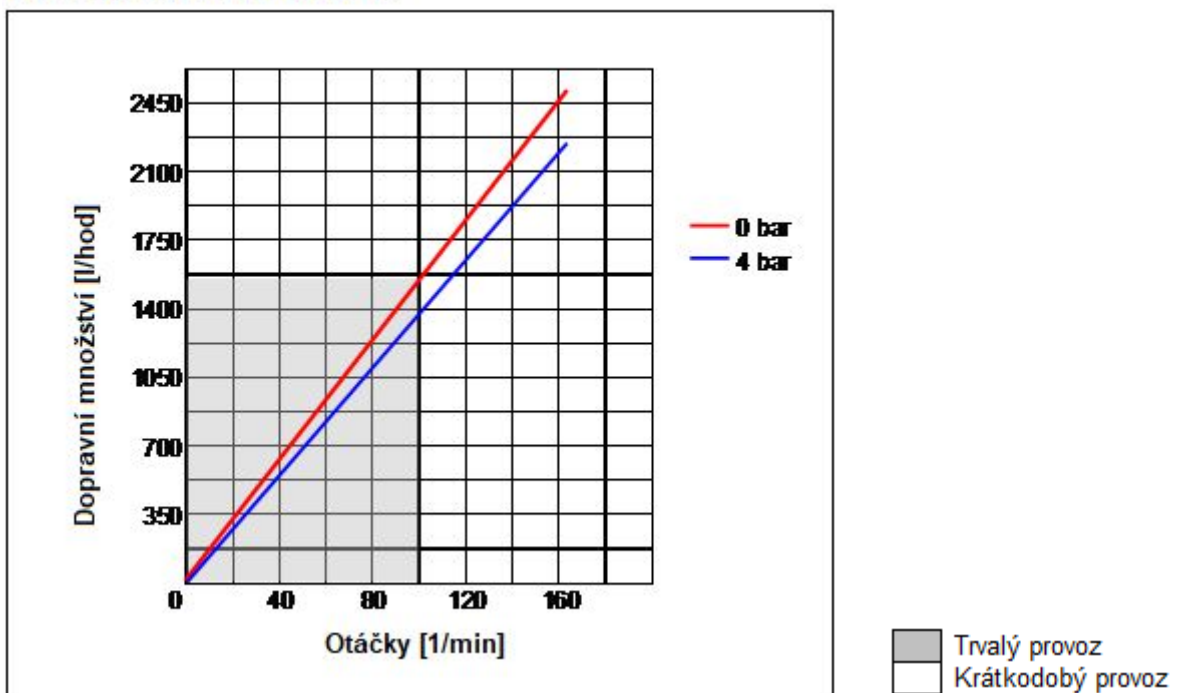
U hadicových čerpadel Ponndorf, která jsou označena jako zařízení ATEX, lze jako náhradní díly použít pouze víko pláště čerpadla z nerezové oceli (Poz. 4), set teflonových vložek z vodivého materiálu (Poz. 2), set vodicích lišt z vodivého materiálu (Poz. 3) a připojovací koncovky z nerezové oceli (Poz. 8). Komponenty vyrobené z plexiskla, standardního teflonu nebo PP nejsou pro účely dle ATEX schváleny!

8. Charakteristiky

P_classicplus 15 / PCP15-S

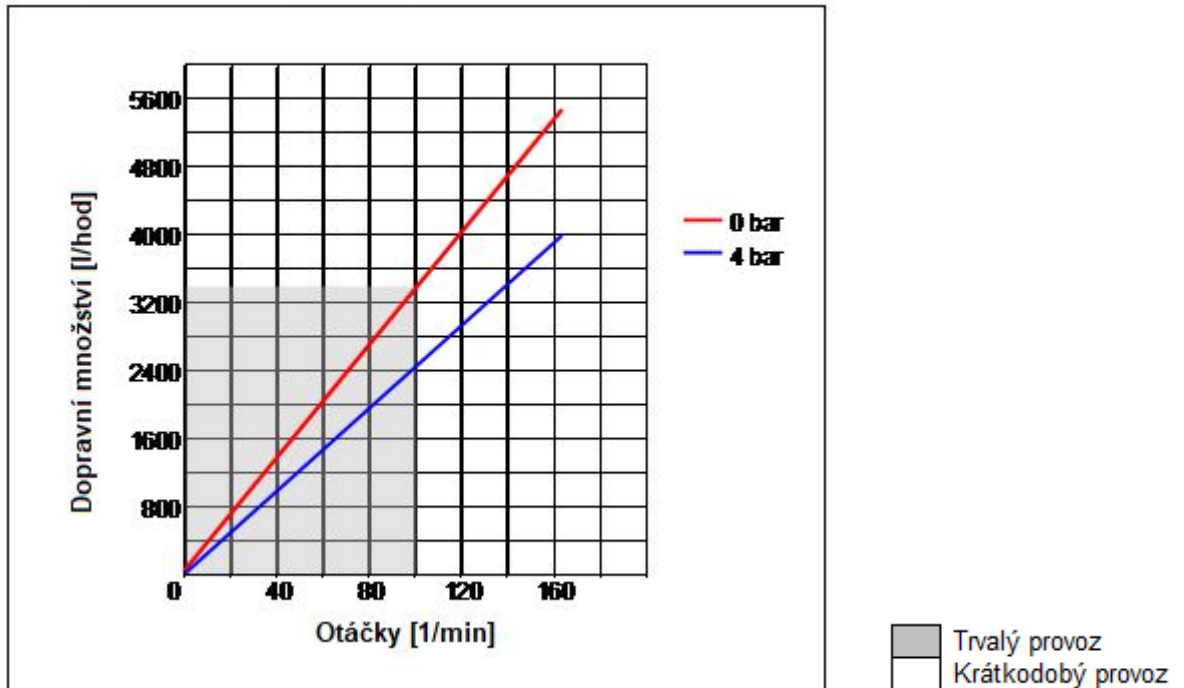


P_classicplus 27 / PCP27-S



■ Trvalý provoz
□ Krátkodobý provoz

P_classicplus 35 / PCP35-S



Důležité:

Charakteristiky jsou platné pro čerpání vody.

Skutečný dopravní výkon čerpadla se tedy bude při dopravě média s vyšší viskozitou **lišit!**

9. Související podklady

V souladu s obsahem dodávky jsou přiloženy související podklady.

EU – KONFORMITÄTSERKLÄRUNG

Hiermit erklären wir, dass die Produkte

Bezeichnung: **PONNDORF Schlauchpumpenaggregate der Baureihen**

**P_classic (PC-S); P_classic twin (PC-T)
P_classicplus (PCP-S); P_classicplus twin (PCP-T)
P_food&pharma (PFP-S); P_food&pharma twin (PFP-T)
P_eco
P_eco/food&pharma
P_high pressure (PHP-S); P_high pressure twin (PHP-T)
P_delta (PD-S)
P_change (PCH-S)**

in der von uns gelieferten Ausführung den folgenden EG / EU-Richtlinien entsprechen

2006/42/EG Richtlinie des europäischen Parlaments und des Rates über Maschinen und zur Änderungen der Richtlinie 95/16/EG

2014/35/EU Richtlinie des europäischen Parlaments und des Rates zur Harmonisierung der Rechtsvorschriften der Mitgliedsstaaten über die Bereitstellung elektrische Betriebsmittel zur Verwendung innerhalb bestimmter Spannungsgrenzen auf dem Markt

2014/30/EU Richtlinie des europäischen Parlaments und des Rates zur Harmonisierung der Rechtsvorschriften der Mitgliedsstaaten über die elektromagnetische Verträglichkeit


Angewandte, harmonisierte Normen, insbesondere: - EN 809 A1/AC

Bevollmächtigter für die Zusammenstellung der technischen Unterlagen :

Till Völker
Ponndorf Gerätetechnik GmbH
Leipziger Straße 374, D – 34123 Kassel

Kassel, 12. März 2021

(Ort und Datum der Ausstellung)


.....
Till Völker
Geschäftsführung

Diese Erklärung ist keine Zusicherung von Eigenschaften im Sinne der Produkthaftung.
Die Sicherheitshinweise der mitgelieferten Betriebsanleitung sind zu beachten!
Bei einer mit uns nicht abgestimmten technischen Änderung der oben genannten Bauarten, verliert diese Erklärung ihre Gültigkeit.

EG – KONFORMITÄTSERKLÄRUNG

Hiermit erklären wir, dass die Produkte

Bezeichnung: **PONNDORF Schlauchpumpen der Baureihen**

P_classic (PC-S); P_classic twin (PC-T)
P_classicplus (PCP-S); P_classicplus twin (PCP-T)
P_food&pharma (PFP-S); P_food&pharma twin (PFP-T)
P_eco
P_eco/food&pharma
P_high pressure (PHP-S); P_high pressure twin (PHP-T)
P_delta (PD-S)
P_change (PCH-S)

in der von uns gelieferten Ausführung den folgenden EG-Richtlinien entsprechen


2006/42/EG Richtlinie des europäischen Parlaments und des Rates über Maschinen zu Änderungen der Richtlinie 95/16/EG

Angewandte, harmonisierte Normen, insbesondere: - EN 809 A1/AC

Bevollmächtigter für die Zusammenstellung
der technischen Unterlagen :

Till Völker
Ponndorf Gerätetechnik GmbH
Leipziger Straße 374, D – 34123 Kassel

Kassel, 12. März 2021
(Ort und Datum der Ausstellung)


.....
Till Völker
Geschäftsführung

Diese Erklärung ist keine Zusicherung von Eigenschaften im Sinne der Produkthaftung.
Die Sicherheitshinweise der mitgelieferten Betriebsanleitung sind zu beachten!
Bei einer mit uns nicht abgestimmten technischen Änderung der oben genannten Bauarten, verliert diese Erklärung ihre Gültigkeit.

EU – PROHLÁŠENÍ SHODY

Překlad

Prohlašujeme, že výrobky

Označení: **PONNDORF hadicová čerpadla (agregáty) typových řad**

**P classic (PC-S); P_classic twin (PC-T)
P_classicplus PCP-S); P_classicplus twin (PCP-T)
P_food&pharma (PFP-S); P_food&pharma twin (PFP-T)
P_eco
P_eco/food&pharma
P_high pressure (PHP-S); P_high pressure twin (PHP-T)
P_delta (PD-S)
P_change (PCH-S)**

v námi dodávaném provedení odpovídají následujícím směrnici EU:

- | | |
|------------|---|
| 2006/42/EU | Směrnice Evropského parlamentu a Rady o strojních zařízeních a o změnách směrnice 95/16 / ES |
| 2014/35/EU | Směrnice Evropského parlamentu a Rady o harmonizaci právních předpisů členských států týkajících se elektrických zařízení, určených pro používání v určitých mezích napětí. |
| 2014/30/EU | Směrnice Evropského parlamentu a Rady o harmonizaci právních předpisů členských států, týkajících se elektromagnetické kompatibility |

Související harmonizované normy, zvláště

– EN 809 A1/AC

Zplnomocněný pro vystavení technických podkladů

Till Völker
Ponndorf Gerätetechnik GmbH
Leipziger Straße 374, D - 34123 Kassel

Kassel, 12. března 2021

(místo a datum vystavení)



Till Völker
vedení společnosti

Toto prohlášení není záruka vlastností ve smyslu záruky výrobku.
Je nutno dodržovat bezpečnostní pokyny uvedené v příloženém provozním návodu!
Při provedení neodsouhlasených změn na výše uvedených produktech pozbývá toto prohlášení svoji platnost.



EU – PROHLÁŠENÍ SHODY

Překlad

Prohlašujeme, že výrobky

Označení: **PONNDORF hadicová čerpadla (agregáty) typových řad**

**P classic (PC-S); P_classic twin (PC-T)
P_classicplus PCP-S); P_classicplus twin (PCP-T)
P_food&pharma (PFP-S); P_food&pharma twin (PFP-T)
P_eco
P_eco/food&pharma
P_high pressure (PHP-S); P_high pressure twin (PHP-T)
P_delta (PD-S)
P_change (PCH-S)**

v námi dodávaném provedení odpovídají následujícím směrnici EU:

2006/42/EU Směrnice Evropského parlamentu a Rady o strojních zařízeních a o
změnách směrnice 95/16 / ES

Související harmonizované normy, zvláště

– EN 809 A1/AC

Zplnomocněný pro vystavení technických podkladů

Till Völker
Ponndorf Gerätetechnik GmbH
Leipziger Straße 374, D - 34123 Kassel

Kassel, 12. března 2021
(místo a datum vystavení)

Till Völker
vedení společnosti

Toto prohlášení není záruka vlastností ve smyslu záruky výrobku.
Je nutno dodržovat bezpečnostní pokyny uvedené v příloženém provozním návodu!
Při provedení neodsouhlasených změn na výše uvedených produktech pozbývá toto prohlášení svoji platnost.

