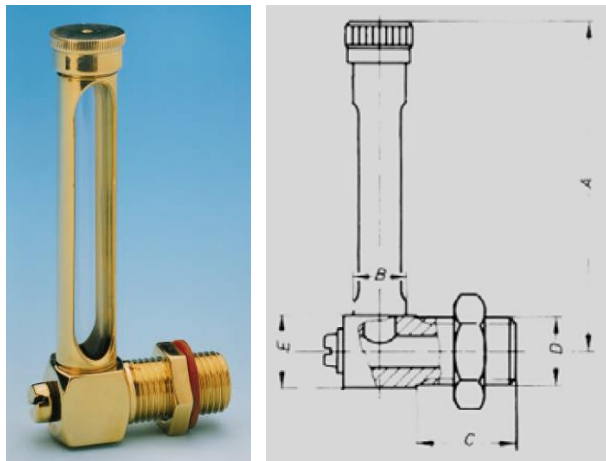


Olejoznaky TL1

Zapsán do obchodního rejstříku u Krajského soudu v Ústí nad Labem v oddíle C, č. vložky 274



- trubcové olejoznaky 90°, se závitem, z kovu, s těsněním
- dle DIN 3018/C

Materiálové provedení:

mosaz, přírodní sklo, těsnění – Perbunan (NBR)

Max. provozní teplota:

+110 °C

-uvedené rozměry jsou v mm

Označení - obj. číslo	Závit D	A	B	C	E
Olejoznak TL1 13-040-R1/8" - 91421 01	R1/8" (G1/8")	40	13	20	14
Olejoznak TL1 13-060-R1/8" - 91421 03	R1/8" (G1/8")	60	13	20	14
Olejoznak TL1 13-080-R1/8" - 91421 05	R1/8" (G1/8")	80	13	20	14
Olejoznak TL1 13-100-R1/8" - 91421 07	R1/8" (G1/8")	100	13	20	14
Olejoznak TL1 13-060-R1/4" - 91421 23	R1/4" (G1/4")	60	13	20	14
Olejoznak TL1 13-100-R1/4" - 91421 27	R1/4" (G1/4")	100	13	20	14
Olejoznak TL1 13-150-R1/4" - 91421 29	R1/4" (G1/4")	150	13	20	14
Olejoznak TL1 13-200-R1/4" - 91421 31	R1/4" (G1/4")	200	13	20	14
Olejoznak TL1 13-250-R1/4" - 91421 32	R1/4" (G1/4")	250	13	20	14
Olejoznak TL1 13-300-R1/4" - 91421 33	R1/4" (G1/4")	300	13	20	14
Olejoznak TL1 16-100-R3/8" - 91421 67	R3/8" (G3/8")	100	13	25	17
Olejoznak TL1 16-150-R3/8" - 91421 69	R3/8" (G3/8")	150	13	25	17
Olejoznak TL1 16-200-R3/8" - 91421 71	R3/8" (G3/8")	200	13	25	17
Olejoznak TL1 13-300-R3/8" - 91421 73	R3/8" (G3/8")	300	13	25	17
Olejoznak TL1 16-100-R1/2" - 91421 87	R1/2" (G1/2")	100	16	30	22
Olejoznak TL1 16-150-R1/2" - 91421 89	R1/2" (G1/2")	150	16	30	22
Olejoznak TL1 16-200-R1/2" - 91421 91	R1/2" (G1/2")	200	16	30	22
Olejoznak TL1 16-250-R1/2" - 91421 92	R1/2" (G1/2")	250	16	30	22
Olejoznak TL1 16-300-R1/2" - 91421 93	R1/2" (G1/2")	300	16	30	22