

Univerzální:  
Mnoho možností jak,  
uchytit energetické řetězy

Snadná montáž:  
Otvírání systému  
zleva nebo zprava

Vysoká stabilita:  
Snadná montáž díky ino-  
vovaným čepům

Dlouhá životnost:  
Boční kluzné plochy

Velké samonosné délky:  
Díky dvojitým dorazům

Varianty:  
Otevřené řetězy nebo  
trubky e-tube,  
otevíratelné na vnitřním  
nebo vnějším poloměru

# Univerzální pro širokou škálu aplikací - Systém E2/000

E2/000 - jsou již čtvrtou generací této nejpopulárnější rozměrové řady. Tato generace řetězů vzešla z našich letitých zkušeností: jednoduchost a univerzálnost je kombinována s vysokou stabilitou a tišším chodem; dlouhá životnost kabelů společně s mnoha možnostmi uchycení. Tento design je společný pro všechny řetězy řady E2/000. Tomuto ověřenému systému důvěřují výrobci strojů po celém světě.

## Typické průmyslové obory a aplikace

● Manipulátory ● Všeobecné strojírenství ● Dřevobráběcí stroje ● Sklářské stroje ● Vstříkovací lisы ● Pro kluzné aplikace ● Výroba polovodičů ● Jevištní technika ● Vozidla ● Všeobecné strojírenství



Elektricky vodivé verze ESD/ATEX několik řad dostupných skladem



46 dB(A) testováno v laboratoři igus®,  
v = 1,0 m/s samonosné, např. série  
2600.05.075.0



Klasifikace UL94-V0  
na požádání



### Kvalifikační certifikát IPA - zpráva IG 1303-640-1:

ISO třída 2 podle norm DIN EN ISO 14644-1 pro systém E2/000, Série 1500.050.038.0 při v = 0,5 / 1,0 / 2,0



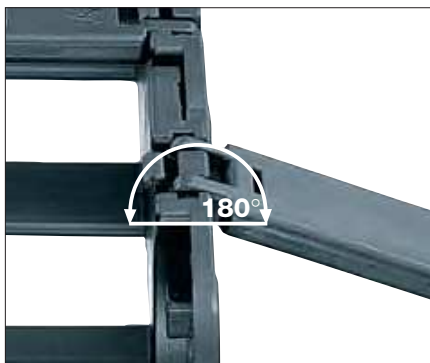
### Kvalifikační certifikát IPA - zpráva IG 0308-295:

ISO třída 3 podle norm DIN EN ISO 14644-1 pro systém E2/000, Série 2500.05.055.0 při v = 2,0 m/s

## E2/000 | Vlastnosti | Příslušenství



Nový mechanismus otevírání, který umožňuje vyklápění příček vlevo nebo vpravo



Spojovací příčka se může otáčet o více než 180° na obě strany



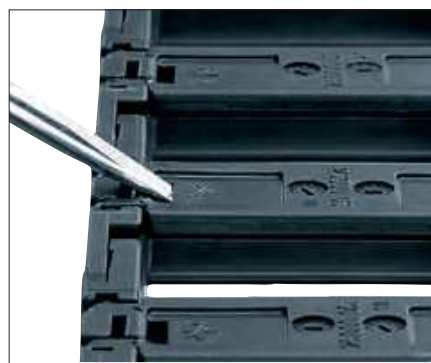
Zabezpečené usazení dělicích příček a vnitřního členění, dokonce i když je řetěz e-chain® otevřený



Poloviční trubka e-tube - plně uzavřená ve vnějším poloměru, možnost otevírání vlevo nebo vpravo



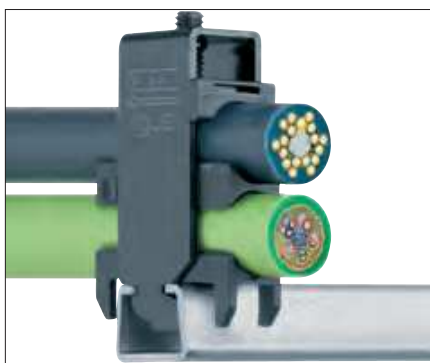
Bleskově rychlé zavírání prstem jedné ruky - bezpečné uzamčení



Rychlé otevření příček pomocí šroubováku nebo nástrojem pro rychlé otevírání



Otevření řetězů E2/000 okamžitě díky nástroji pro rychlé otevírání e-chain®  
► [www.igus.cz/savetime](http://www.igus.cz/savetime)



Odlehčení tahu, např. svorky, hřebeny, nuggets a spony chainfix ► **od strany 614**



Rozšiřující příčky - enormní zvýšení vnitřního prostoru



Hliníkový žlab „SuperTrough“ - standardní vodící žlab igus® ► **od strany 642**



rol e-chain® E2/000 - valivý pohyb místo kluzného. Snížení hybné síly



Podpurné desky včetně příslušenství. Pro podporu spodní větve ► **od strany 698**

# E2/000 | Tabulka pro výběr

Série	Vnitřní výška <i>hi</i> [mm]	Vnitřní šířka <i>Bi</i> [mm]	Vnější šířka <i>Ba</i> [mm]	Vnější výška <i>ha</i> [mm]	Poloměr ohybu <i>R</i> [mm]	max. samono- sná délka [m]	Strana
-------	---------------------------------	---------------------------------	--------------------------------	--------------------------------	--------------------------------	-------------------------------	--------



## E2/000 řetěz e-chain® Standardní pro systém E2

Otevíratelné podél vnějšího poloměru z obou stran

1500	21	15 - 125	28,5 - 138,5	28	35 - 180	1,75	244
2500	25	25 - 125	41 - 141	35	55 - 250	2,25	256
2700	35	50 - 175	66 - 194	50	63 - 250	2,75	268
3500	45	50 - 250	70 - 270	64	75 - 300	3,00	280
255	24	38 - 103	54 - 119	35	55 - 250	1,80	292



## E2/000 e-chains®

Otevíratelné podél vnitřního poloměru z obou stran

1400	21	15 - 125	28,5 - 138,5	28	35 - 180	1,75	244
2400	25	25 - 125	41 - 141	35	55 - 250	2,25	256
2600	35	50 - 175	66 - 194	50	63 - 250	2,75	268
3400	45	50 - 250	70 - 270	64	75 - 300	3,00	280



## Poloviční trubky e-tube

Otevíratelné podél vnitřního poloměru z obou stran

1450	21	15 - 125	28,5 - 138,5	28	75 - 180	1,75	250
2450	25	25 - 125	41 - 141	35	75 - 250	2,25	262
2650	35	50 - 175	66 - 194	50	100 - 250	2,75	274
3450	45	50 - 250	70 - 270	64	125 - 300	3,00	286



## Plné trubky e-tube

Otevíratelné podél vnitřního poloměru z obou stran

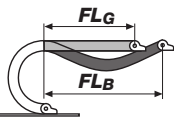
1480	21	15 - 125	28,5 - 138,5	28	75 - 180	1,75	250
2480	25	25 - 125	41 - 141	35	75 - 250	2,25	262
2680	35	50 - 175	66 - 194	50	100 - 250	2,75	274
3480	45	50 - 250	70 - 270	64	125 - 300	3,00	286

## Technická data



Kluzná aplikace rychlost / zrychlení (maximální)

max. 10 [m/s] / max. 50 [m/s<sup>2</sup>]



Rychlost / zrychlení  $FL_G$  max.

max. 20 [m/s] / max. 200 [m/s<sup>2</sup>]

Rychlost / zrychlení  $FL_B$  max.

max. 3 [m/s] / max. 6 [m/s<sup>2</sup>]



Materiál - povolená teplota °C, igumid G

40° až d +120° C

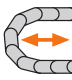
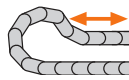


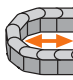

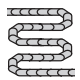
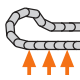


Třída hořlavosti, igumid G

VDE 0304 IIC UL94-HB




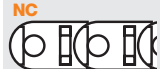



■  $FL_G$  = bez průhybu horní větve ■  $FL_B$  = s povoleným průhybem horní větve

## Možnosti instalace, maximální pojedy

Řada e-chain®/e-tube	 Samonosná aplikace	 Kluzná aplikace	 Vertikální aplikace - zavěšená	 Vertikální aplikace - stojící	 Boční aplikace	 Rotační aplikace	 Aplikace cik-cak	 Samonosná délka spodní větve
1400/1500/1450/1480	≤ 1,75 m	≤ 75 m	≤ 20 m	≤ 2,0 m	≤ 0,7 m	s nutností oprávcování	na požádání	na požádání
2400/2500/2450/2480	≤ 2,25 m	≤ 100 m	≤ 40 m	≤ 3,0 m	≤ 1,0 m	s nutností oprávcování	na požádání	na požádání
2600/2700/2650/2680	≤ 2,75 m	≤ 120 m	≤ 50 m	≤ 3,0 m	≤ 1,0 m	s nutností oprávcování	na požádání	na požádání
3400/3500/3450/3480	≤ 3,00 m	≤ 150 m	≤ 80 m	≤ 3,0 m	≤ 1,0 m	s nutností oprávcování	na požádání	na požádání
255	≤ 1,80 m	≤ 100 m	≤ 40 m	≤ 3,0 m	≤ 1,0 m	s nutností oprávcování	na požádání	na požádání

# E2/000 | Objednací kódy - Možnosti

## Objednací kódy a možnosti | příklad série 2400/2500/2450/2480

 <b>Standard</b>	<b>Přídavné podložky pro tlumení hluku</b>	<b>NC verze - bez předpětí</b>	<b>Reverzní poloměr ohybu pro rotační pohyby</b>
<b>Díl č.</b> <b>Standardní řetězy e-chain®/e-tube</b> 	<b>Díl č.</b> <b>Snížená hluchnost (s podložkami) řetězy e-chain®/e-tube</b> 	<b>Díl č.</b> <b>NC verze e-chain®/e-tube</b> <b>NC</b> 	<b>Díl č.</b> <b>RBR řetězy e-chain®/e-tube</b> 
 <b>2400.03.R.0</b> e-chain® otevíratelný podél vnitřního poloměru*	<b>S2400.03.R.0</b> e-chain® otevíratelný podél vnitřního poloměru*	<b>2400.03.R.0.NC</b> e-chain® otevíratelný podél vnitřního poloměru*	<b>2400.03.R1/R2.0</b> e-chain® otevíratelný podél vnitřního poloměru*
<b>2500.03.R.0</b> e-chain® otevíratelný podél vnějšího poloměru	<b>S2450.03.R.0</b> Poloviční trubka e-tube otevíratelná podél vnitřního poloměru*	<b>2500.03.R.0.NC</b> e-chain® otevíratelný podél vnějšího poloměru	<b>2500.03.R1/R2.0</b> e-chain® otevíratelný podél vnějšího poloměru
<b>2450.03.R.0</b> Poloviční trubka e-tube otevíratelná podél vnitřního poloměru*	<b>S2480.03.R.0</b> Trubka e-tube otevíratelná podél vnitřního poloměru*	<b>2450.03.R.0.NC</b> Poloviční trubka e-tube otevíratelná podél vnitřního poloměru*	<b>2450.03.R1/R2.0 1)</b> Poloviční trubka e-tube otevíratelná podél vnitřního poloměru*
<b>2480.03.R.0</b> Trubka e-tube otevíratelná podél vnitřního poloměru*		<b>2480.03.R.0.NC</b> Trubka e-tube otevíratelná podél vnitřního poloměru*	
 <b>Dodávka ze skladu</b>	<b>Dodací lhůta: na vyžádání</b>	<b>Dodací lhůta: na vyžádání</b>	<b>Dodací lhůta: na vyžádání</b>

\*Před použitím této série pro kluzné aplikace se s námi poradte  
 1) Dostupné na požádání, prosím, kontaktujte nás

## Příklad objednávky | příklad série 2400/2500/2450/2480

 **Příklad objednávky úplného řetězu e-chain® (1,0 m), barva černá, s koncovkami a vnitřním dělením:**

e-chain® (1,0 m)	Uvedte, prosím, délku řetězu e-chain® nebo počet článků: 1,0 m nebo 22 článků	<b>2500.03.100.0</b>
<b>+ Koncovky</b>	1 sada (s upínacími hřebeny)	<b>2030.34PZB+</b>
<b>+ Vnitřní dělení</b>	se 2 dělicími příčkami každý druhý článek	<b>2 x 211</b>

Text objednávky: 1,0 m 2500.03.100.0 + 2100.34PZB + 2 x Díl č. 211

### Magneticky detekovatelné plastové řetězy e-chain®

Pro potravinářský a tabákový průmysl | **Nově** v tomto katalogu

● Materiál igumid DT je detekován po nejmenších fragmentech všemi běžnými systémy detekce kovu a může být tedy automaticky odebrán ● Malé částice např. 1,0 mm mohou být rozpoznány fragmenty procházející rychlostí až 20 m/min

Další informace ► [www.igus.cz/detectable-chain](http://www.igus.cz/detectable-chain)



# E2/000 | Objednací kódy - Možnosti

Samonosná  
délka +25 %

Žádné propalování od  
horkých špon až do  
850 °C.

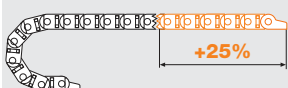
ESD / ATEX řetězy  
e-chain® pro zónu  
Ex II 2 GD

Magneticky  
detekovatelné plastové  
řetězy e-chain®

pro potravinářský a tabákový průmysl

Díl č.

**XXL-materiál<sup>2)</sup> řetězy  
e-chain®/e-tube**



Díl č.

**Materiál igumid HT  
pouze pro trubky e-tube**



Díl č.

**Materiál ESD řetězy  
e-chain®/e-tube**



Díl č.

**Materiál igumid DT  
řetězy e-chain®/e-tube**



**2400.03.R.0.XXL**

e-chain® otevíratelný podél vnitřního poloměru\*

**2480/2450.03.R.0.HT**

Kompletní trubka e-tube\*

**2400.03.R.0.ESD**

e-chain® otevíratelný podél vnitřního poloměru\*

**2400.03.R.0.DT**

e-chain® otevíratelný podél vnitřního poloměru\*

**2500.03.R.0.XXL**

e-chain® otevíratelný podél vnějšího poloměru

**2480/2450.03.HT.R.0**

Pouze kryt\*

**2500.03.R.0.ESD**

e-chain® otevíratelný podél vnějšího poloměru

**2500.03.R.0.DT**

e-chain® otevíratelný podél vnějšího poloměru

**2450.03.R.0.XXL**

Poloviční trubka e-tube otevíratelná podél  
vnitřního poloměru\*

**2450.03.R.0.ESD**

Poloviční trubka e-tube otevíratelná podél  
vnitřního poloměru\*

**2450.03.R.0.DT**

Poloviční trubka e-tube otevíratelná podél  
vnitřního poloměru\*

**2480.03.R.0.XXL**

Trubka e-tube otevíratelná podél vnitřního  
poloměru\*

**2480.03.R.0.ESD**

Trubka e-tube otevíratelná podél vnitřního  
poloměru\*

**2480.03.R.0.DT**

Trubka e-tube otevíratelná podél vnitřního  
poloměru\*

**Dodací lhůta:  
na vyžádání**

**Dodací lhůta:  
na vyžádání**

**Dodací lhůta:  
Některé série  
skladem**

**Dodací lhůta:  
na vyžádání**

\*Před použitím této série pro kluzné aplikace se s námi poradte  
2) Spojovací příčky nejsou vyrobeny z materiálu XXL

## Objednací kódy a možnosti barev | příklad série 2400/2500/2450/2480



### Objednací kód

e-chain® otevíratelný podél vnějšího poloměru

e-chain® otevíratelný podél vnitřního poloměru

Poloviční trubka e-tube otevíratelná podél vnitřního poloměru

Plná trubka e-tube otevíratelná podél vnitřního poloměru

**2500.03.100.0**  
**2400.03.100.0**  
**2450.03.100.0**  
**2480.03.100.0**

Série / typ

Šířka (závisí na *Bi*)

Poloměr ohybu *R*

Barva (standardně černá)

### Barevné značení řetězů igus®

Barva	Index objednávky	Barva	Index objednávky
■ Černá barva	Standardní řešení skladem! .0	□ Bílá	speciální barva .1
■ Břidlicově šedá	pouze materiál ESD, ESD	■ Šedobílá	speciální barva .1S
■ Šedohnědý	pouze materiál HT .HT	■ Oranžová	speciální barva .2
■ Šedá	pouze pro řetězy e-chain® .3	■ Žlutá	speciální barva .4
■ Prachově šedá	pouze pro trubky e-tube .31	■ Světle šedá	speciální barva .14

Černé řetězy e-chain® dostupné skladem!

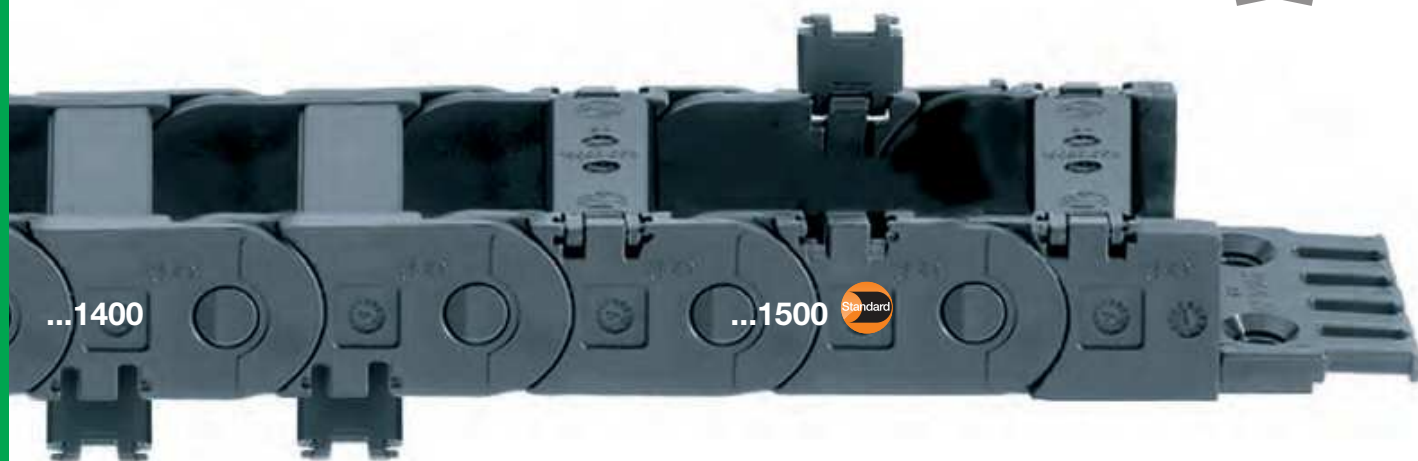
**Dodací lhůta pro speciální barvy: na vyžádání**

**2500.03.100.0** = e-chain® otevíratelný podél vnějšího poloměru, *Bi* 38 mm vnitřní šířka *R* 100 mm poloměr, černá barva

**2400.03.100.0** = e-chain® otevíratelný podél vnějšího poloměru, *Bi* 38 mm vnitřní šířka, *R* 100 mm poloměr, černá barva

**2450.03.100.0** = poloviční trubka e-tube otevíratelná podél vnějšího poloměru, *Bi* 38 mm vnitřní šířka, *R* 100 mm poloměr, černá barva

**2480.03.100.0** = plná trubka e-tube otevíratelná podél vnějšího poloměru, *Bi* 38 mm vnitřní šířka, *R* 100 mm poloměr, černá barva



e-chains® | Série 1400 otevíratelná podél vnitřního poloměru

e-chains® | Série 1500 otevíratelná podél vnějšího poloměru

Řetězy e-chain® otevíratelné podél vnitřního poloměru	Řetězy e-chain® otevíratelné podél vnějšího poloměru	<b>Bi</b> [mm]	<b>Ba</b> [mm]	<b>R</b> Poloměr ohybu [mm]									1400 [kg/m]	1500 [kg/m]
1400. 015 .R.0	1500. 015 .R.0	15	28,5	035	038	048	075	100	125	145	180	≈ 0,46	≈ 0,46	
1400. 020 .R.0	1500. 020 .R.0	20	33,5	035	038	048	075	100	125	145	180	≈ 0,47	≈ 0,47	
1400. 025 .R.0	1500. 025 .R.0	25	38,5	035	038	048	075	100	125	145	180	≈ 0,49	≈ 0,49	
1400. 038 .R.0	1500. 038 .R.0	38	51,5	035	038	048	075	100	125	145	180	≈ 0,53	≈ 0,53	
1400. 050 .R.0	1500. 050 .R.0	50	63,5	035	038	048	075	100	125	145	180	≈ 0,56	≈ 0,56	
1400. 068 .R.0	1500. 068 .R.0	68	81,5	035	038	048	075	100	125	145	180	≈ 0,63	≈ 0,63	
1400. 080 .R.0	1500. 080 .R.0	80	93,5	035	038	048	075	100	125	145	180	≈ 0,67	≈ 0,67	
1400. 100 .R.0	1500. 100 .R.0	100	113,5	035	038	048	075	100	125	145	180	≈ 0,74	≈ 0,74	
1400. 125 .R.0	1500. 125 .R.0	125	138,5	035	038	048	075	100	125	145	180	≈ 0,83	≈ 0,83	

Poloviční trubky e-tube, série 1450 a plné trubky e-tube, série 1480 ► od strany 250

Objednací č. součásti s požadovaným poloměrem (*R*). Příklad: 1500.038.100.0



ESD/ATEX trvale vodivé řetězy e-chain® - 1500 několik šířek k dodání ze skladu:

Vnitřní šířky **Bi** 15 - 80, **poloměry R** 38 - 145. Úplný program dodávek ESD: ► [www.igus.cz/ESD](http://www.igus.cz/ESD)

### Otevření řetězů e-chains®

#### okamžitě díky nástroji pro rychlé otevírání

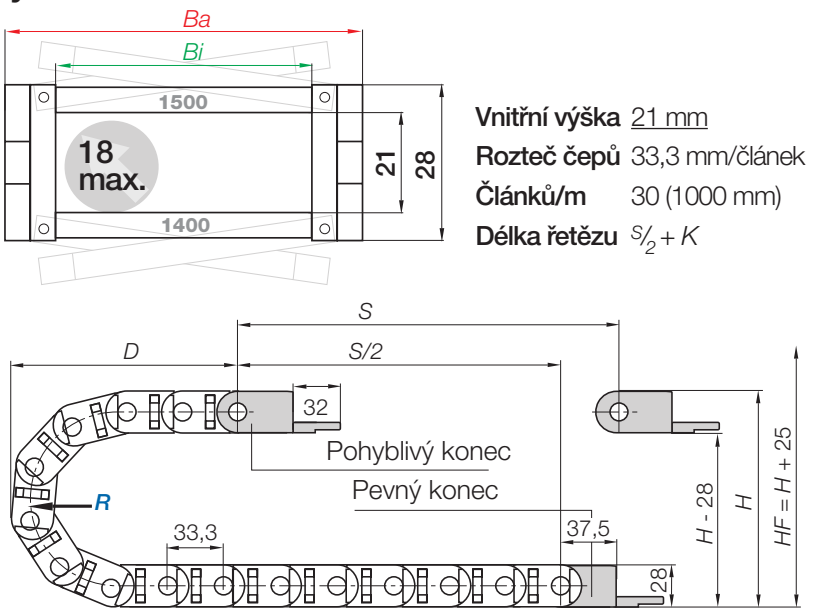
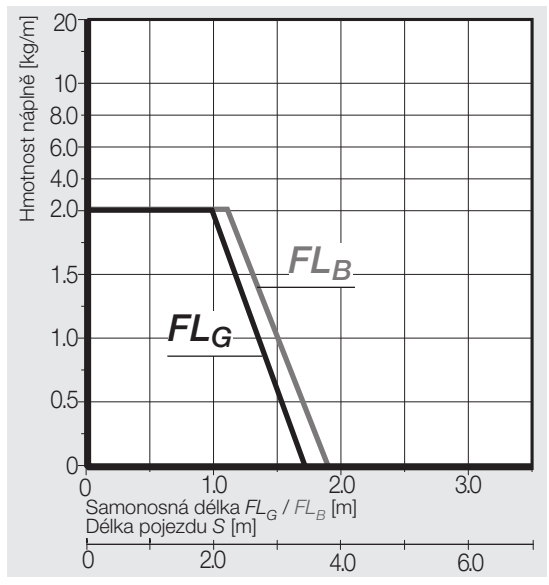
Zrychlení montáže ze 33 vteřin na 2, díky nástroji pro rychlé otevírání igus®. Otvírání dlouhých dílů řetězu e-chain® jedním tahem. **Díl č. 908.254.1400** pro řadu 1400/1500.

Pro šířky **Bi** [mm]: 20, 50, 68, 80, 100.

Další informace a video ► [www.igus.cz/savetime](http://www.igus.cz/savetime)



## Samonosné aplikace | Krátké pojezdy

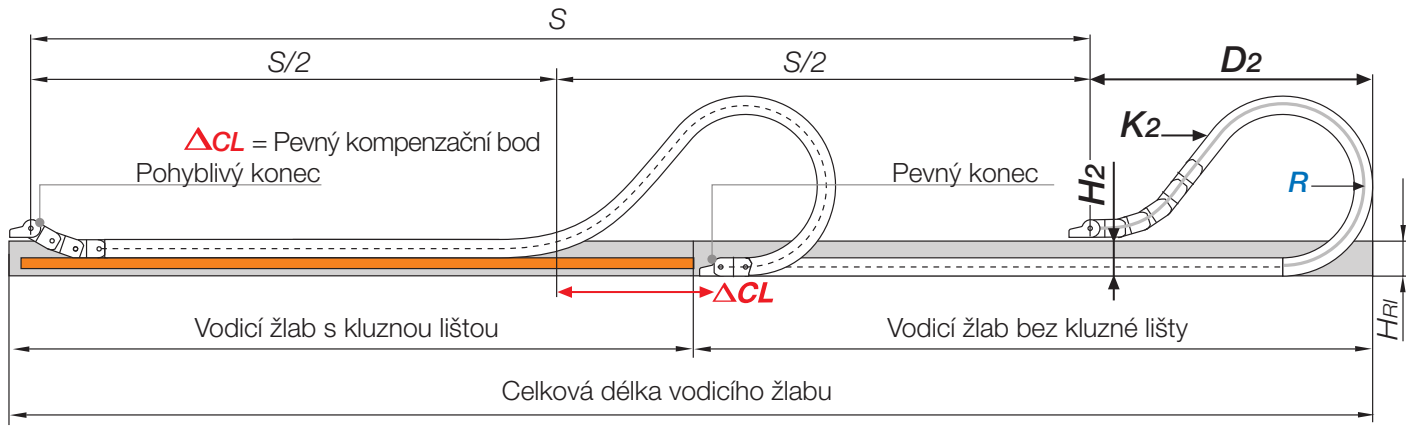


R	035	038	048	075	100	125	145	180
H	98	104	124	178	228	278	318	388
D	99	102	112	139	164	189	209	244
K	180	190	220	305	385	460	525	635

Požadovaná rezerva:  $H_F = H + 25$  mm (s hmotností náplně 0,5 kg/m)

Před použitím série 1400 na dlouhé pojezdy se s námi poradte.

## Kluzné aplikace | Dlouhé pojezdy od 10 m do max. 75 m



**Poznámka:** Před použitím série 1500 pro dlouhé pojezdy (kluzné) nás, prosím, kontaktujte.

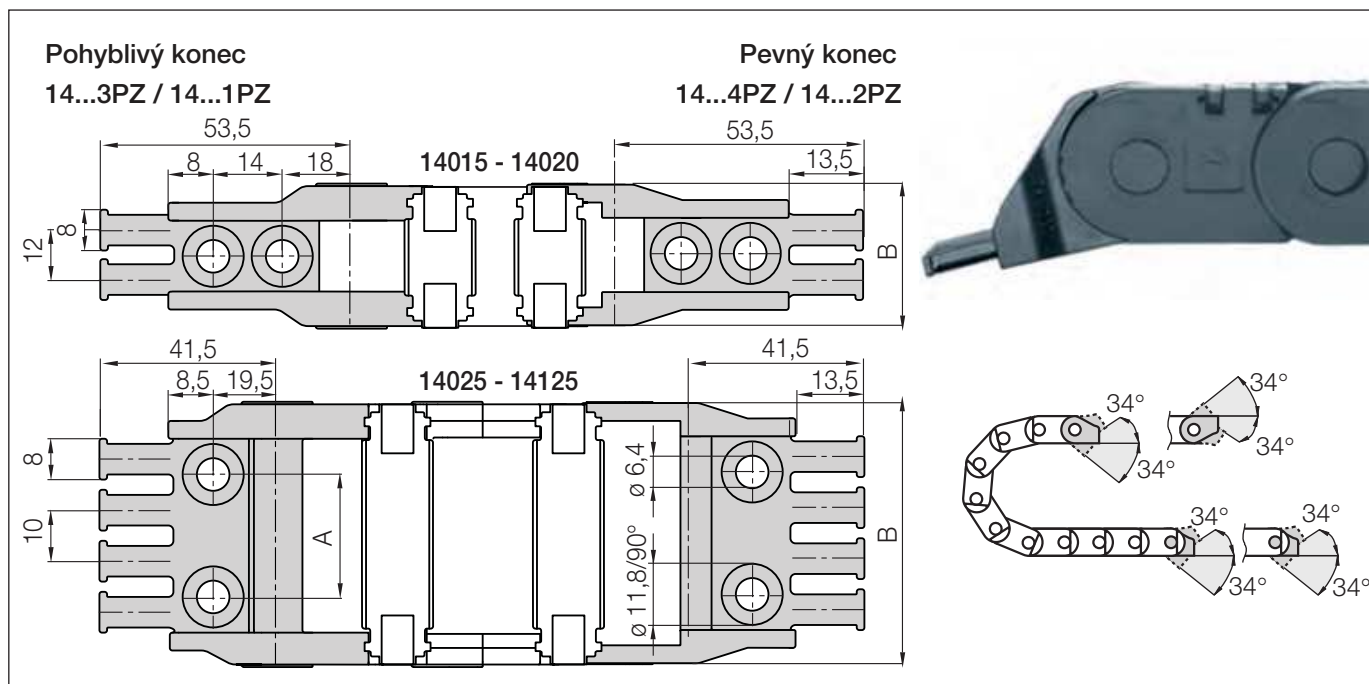
Pro kluzné aplikace doporučujeme přenechat technický návrh našim technikům.

V případě pojezdů v délce 4 až 10 m doporučujeme řetěz s delší samonosnou délkou. Délka řetězu  $S/2 + K_2$

R	035	038	048	075	100	125	145	180
$H_2$	70	76	96	150	100	100	100	100
$D_2^{+25}$	99	102	112	139	340	495	540	690
$K_2$	180	190	220	305	600	800	940	1170
$\Delta CL$	-	-	-	-	179	305	340	445

Před použitím série 1400 na dlouhé pojezdy se s námi poradte.

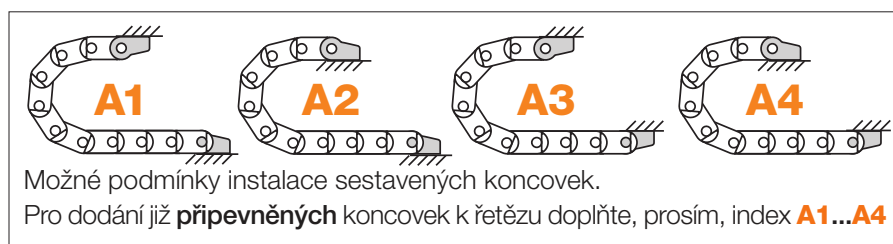




**Polymer otočné** | Standard | Doporučeno pro samonosné a kluzné aplikace.

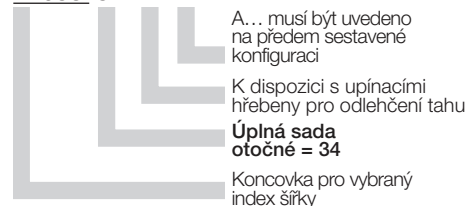
**Polymer pevné** | Doporučeno pro vertikální aplikace

Index šířky	Standard	Díl č. úplná sada <b>otočné:</b> s upínacími hřebeny	Díl č. úplná sada <b>pevné:</b> s upínacími hřebeny	Rozměr A [mm]	Rozměr B [mm]	Počet zubů
.015.	▶	14015.34PZ	14015.12PZ	–	28,5	2
.020.	▶	14020.34PZ	14020.12PZ	–	33,5	2
.025.	▶	14025.34PZ	14025.12PZ	13	38,5	2
.038.	▶	14038.34PZ	14038.12PZ	24	51,5	4
.050.	▶	14050.34PZ	14050.12PZ	36	63,5	5
.068.	▶	14068.34PZ	14068.12PZ	54	81,5	7
.080.	▶	14080.34PZ	14080.12PZ	66	93,5	8
.100.	▶	14100.34PZ	14100.12PZ	86	113,5	10
.125.	▶	14125.34PZ	14125.12PZ	111	138,5	13

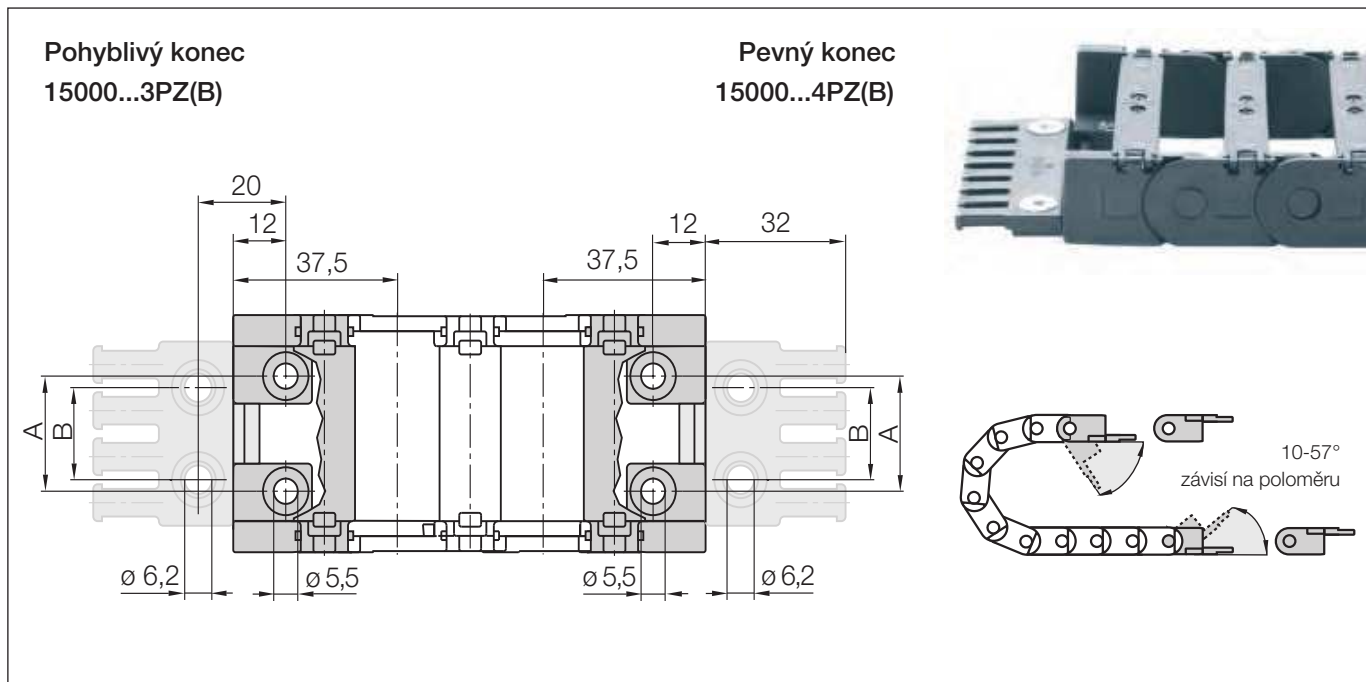


#### Díl č. struktura

14038. 34 PZ A1



 **Odlehčení tahu**, např. svorky, upínací hřebeny, nuggets a spony chainfix jsou dostupné skladem. Kompletní sortiment odlehčení tahu chainfix ▶ od strany 614



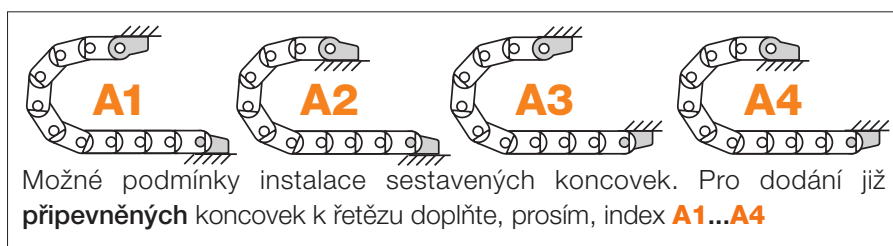
**Polymer otočné | Doporučeno pro samonosné a kluzné aplikace.**

**Pro stísněné instalační podmínky**

Index šířky	Díl č. úplná sada <b>otočné</b> :		Rozměr A [mm]	Rozměr B [mm]	Počet zubů
	s upínacími hřebeny	bez upínacích hřebenuů			
.015. ▶	–	–	–	–	–
.020. ▶	–	–	–	–	–
.025. ▶	15000.025.34PZB	15000.025.34PZ	12	15	3
.038. ▶	15000.038.34PZB	15000.038.34PZ	25	20	4
.050. ▶	15000.050.34PZB	15000.050.34PZ	37	30	5
.068. ▶	15000.068.34PZB	15000.068.34PZ	55	40	6
.080. ▶	15000.080.34PZB	15000.080.34PZ	67	60	8
.100. ▶	15000.100.34PZB	15000.100.34PZ	87	80	10
.125. ▶	15000.125.34PZB*	15000.125.34PZ*	112	100	12

\* Upínací hřeben (je složen ze dvou hřebenuů 2050.ZB) není nacvakávací, ale musí být samostatně přišroubován

**Poznámka:** Koncovky jsou rozděleny na dvě části



Díl č. struktura

**15000.038.34PZA1**

A... musí být uvedeno na předem sestavené konfiguraci

K dispozici s upínacími hřebeny pro odlehčení tahu

Úplná sada otočné = 34

Koncovka pro vybraný index šířky

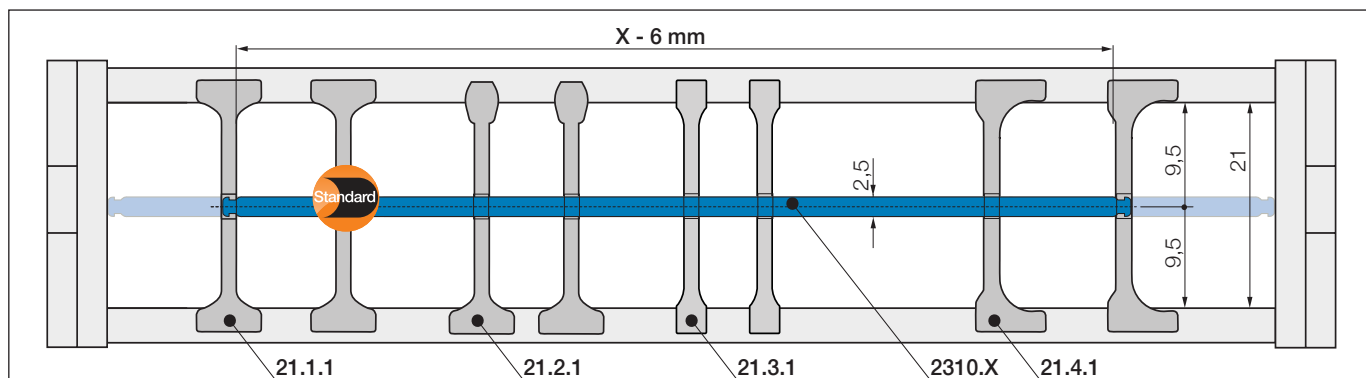


**Alternativa: Ocelové pevné koncovky** Díl č. 14000.12 - k dispozici pro řetězy e-chain® a trubky e-tube

● Pevně aretované ● Univerzální pro všechny šířky řetězu e-chain® ● Elektricky vodivé

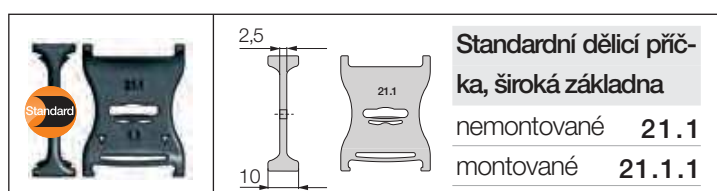


**Odlehčení tahu**, např. svorky, upínací hřebeny, nuggets a spony chainfix jsou dostupné skladem. Kompletní sortiment odlehčení tahu chainfix ▶ od strany 614



Odstupy od bočních článků nejsou zapotřebí.

Ve standardní konfiguraci jsou dělicí příčky sestaveny každý druhý článek řetězu e-chain®.

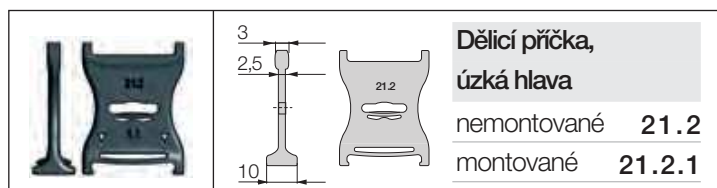


**Standardní dělicí příčka, široká základna**

nemontované **21.1**  
montované **21.1.1**

### Standard - pro všechny aplikace

Dělicí příčka se širokou základnou pro maximální pevnost a stabilitu řetězů e-chain®

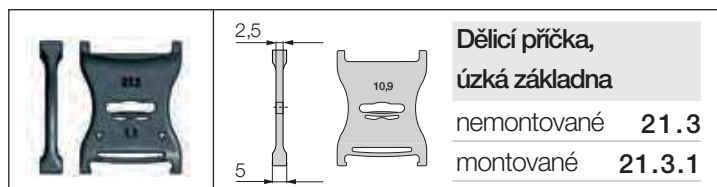


**Dělicí příčka, úzká hlava**

nemontované **21.2**  
montované **21.2.1**

### Pro ještě rychlejší instalaci

Pevně uložen na straně se širokou základnou. Úzká hlava na opačné straně pro snadnou montáž kabelů (snížená stabilita).

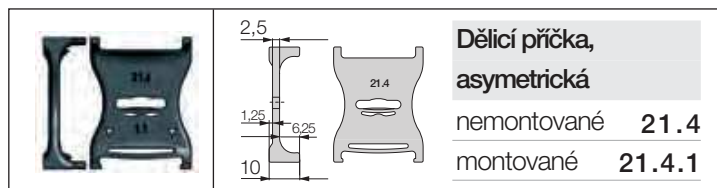


**Dělicí příčka, úzká základna**

nemontované **21.3**  
montované **21.3.1**

### Pro velký počet tenkých kabelů

Dělicí příčka se zúženou základnou pro velký počet tenkých kabelů vedle sebe. Šetří místo v řetězech e-chain®.

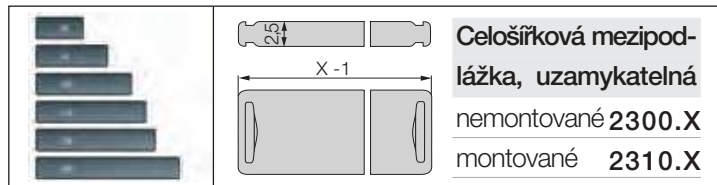


**Dělicí příčka, asymetrická**

nemontované **21.4**  
montované **21.4.1**

### Pro boční aplikace

Asymetrická dělicí příčka pro definování vzdálenosti. Bez nutnosti přídavných distančních podložek.



**Celošířková mezipodlážka, uzamykatelná**

nemontované **2300.X**  
montované **2310.X**

### Horizontální dělení

Celošířkovou mezipodlážku je možné bezpečně uzamknout do dělicích příček na obou koncích. Dělicí příčky lze libovolně posouvat po celé šířce mezipodlážky. Lze použít v jedné výšce.



### Uzamykatelné mezipodlážky - pro standardní vnitřní dělení

Šířka X [mm]	nemontované	montované	Šířka X [mm]	nemontované	montované	Šířka X [mm]	nemontované	montované
015	2300.015	2310.015	060	2300.060	2310.060	087	2300.87	2310.087
025	2300.025	2310.025	062	2300.062	2310.062	090	2300.90	2310.090
030	2300.030	2310.030	065	2300.065	2310.065	100	2300.100	2310.100
038	2300.038	2310.038	070	2300.070	2310.070	103	2300.103	2310.103
040	2300.040	2310.040	075	2300.075	2310.075	110	2300.110	2310.110
050	2300.050	2310.050	077	2300.077	2310.077	120	2300.120	2310.120
057	2300.057	2310.057	080	2300.080	2310.080	125	2300.125	2310.125



E2/000 série 1400 tankovací cisterna pro letadla; teleskopický jeřáb se šesti sekcemi

### Dělicí příčka s integrovaným odlehčením tahu

Dělicí příčka s odlehčením tahu díl č. 21.1.Z může být integrovaná přímo do koncovky, případně použita v kterémkoli bodu řetězu e-chain®. Kombinuje odlehčení tahu a vnitřní dělení. Může být instalována od prvního do posledního článku řetězu a snadno se montuje. **Další informace ► od strany 634**



### Volitelně: Podpurné desky včetně příslušenství.

#### Pro podporu spodní větve.

Jednoduché jednodílné podpurné desky podle vašich požadavků a specifikací.

Úplná řada s možnostmi objednávky ► od strany 698





Poloviční trubky e-tube | Série 1450 otevíratelná podél vnitřního poloměru, uzavřená podél vnějšího poloměru

Plné trubky e-tube | Série 1480 otevíratelná podél vnitřního poloměru, plně uzavřená

Poloviční trubka e-tube otevíratelná podél vnitřního poloměru	Plná trubka e-tube otevíratelná podél vnitřního poloměru	<i>Bi</i> [mm]	<i>Ba</i> [mm]	<i>R</i> Poloměr ohybu [mm]	1450 [kg/m]	1480 [kg/m]
1450. 015.R.0	1480. 015.R.0	15	28,5	035*   038*   048*   075   100   125   145   180	≈ 0,48	≈ 0,50
1450. 020.R.0**	1480. 020.R.0**	20	33,5	035*   038*   048*   075   100   125   145   180	≈ 0,51	≈ 0,51
1450. 025.R.0	1480. 025.R.0	25	38,5	035*   038*   048*   075   100   125   145   180	≈ 0,54	≈ 0,57
1450. 038.R.0	1480. 038.R.0	38	51,5	035*   038*   048*   075   100   125   145   180	≈ 0,59	≈ 0,61
1450. 050.R.0	1480. 050.R.0	50	63,5	035*   038*   048*   075   100   125   145   180	≈ 0,65	≈ 0,67
1450. 068.R.0	1480. 068.R.0	68	81,5	035*   038*   048*   075   100   125   145   180	≈ 0,74	≈ 0,77
1450. 080.R.0	1480. 080.R.0	80	93,5	035*   038*   048*   075   100   125   145   180	≈ 0,80	≈ 0,84
1450. 100.R.0	1480. 100.R.0	100	113,5	035*   038*   048*   075   100   125   145   180	≈ 0,90	≈ 0,95
1450. 125.R.0	1480. 125.R.0	125	138,5	035*   038*   048*   075   100   125   145   180	≈ 1,03	≈ 1,08

\*\*Šířky dostupné na požádání, prosím, kontaktujte nás

\*Poloměr dostupný na požádání, prosím, kontaktujte nás

Pro poloměry 035, 038, 048 není trubka e-tube plně uzavřená. Prosím, kontaktujte nás.

Objednávací č. součásti s požadovaným poloměrem (*R*). Příklad: 1450.038.100.0

### Otevření řetězů e-chains®

#### okamžitě díky nástroji pro rychlé otevírání

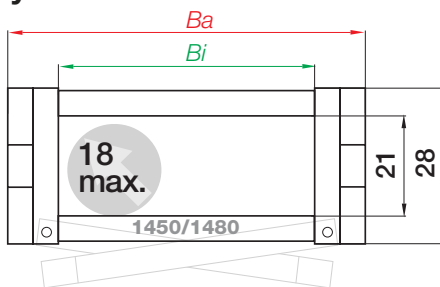
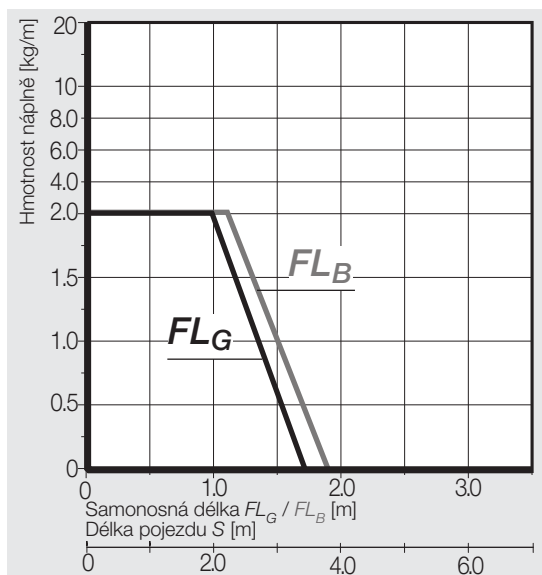
Zrychlení montáže ze 33 vteřin na 2, díky nástroji pro rychlé otevírání igus®. Otvírání dlouhých dílů řetězu e-chain® jedním tahem. Díl č. 908.254.1400 pro řadu 1450. Pro šířky *Bi* [mm]: 20, 50, 68, 80, 100.

Další informace a video ► [www.igus.cz/savetime](http://www.igus.cz/savetime)

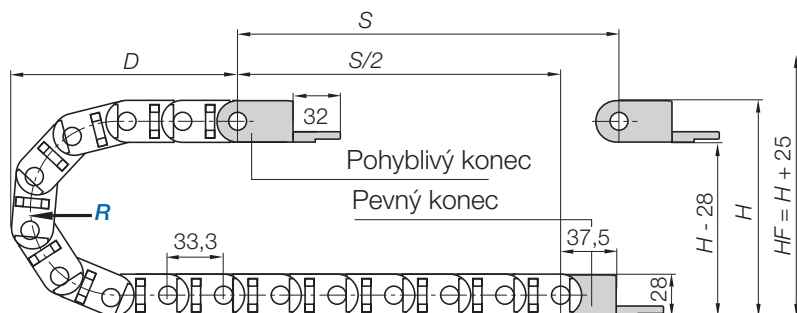




## Samonosné aplikace | Krátké pojezdy



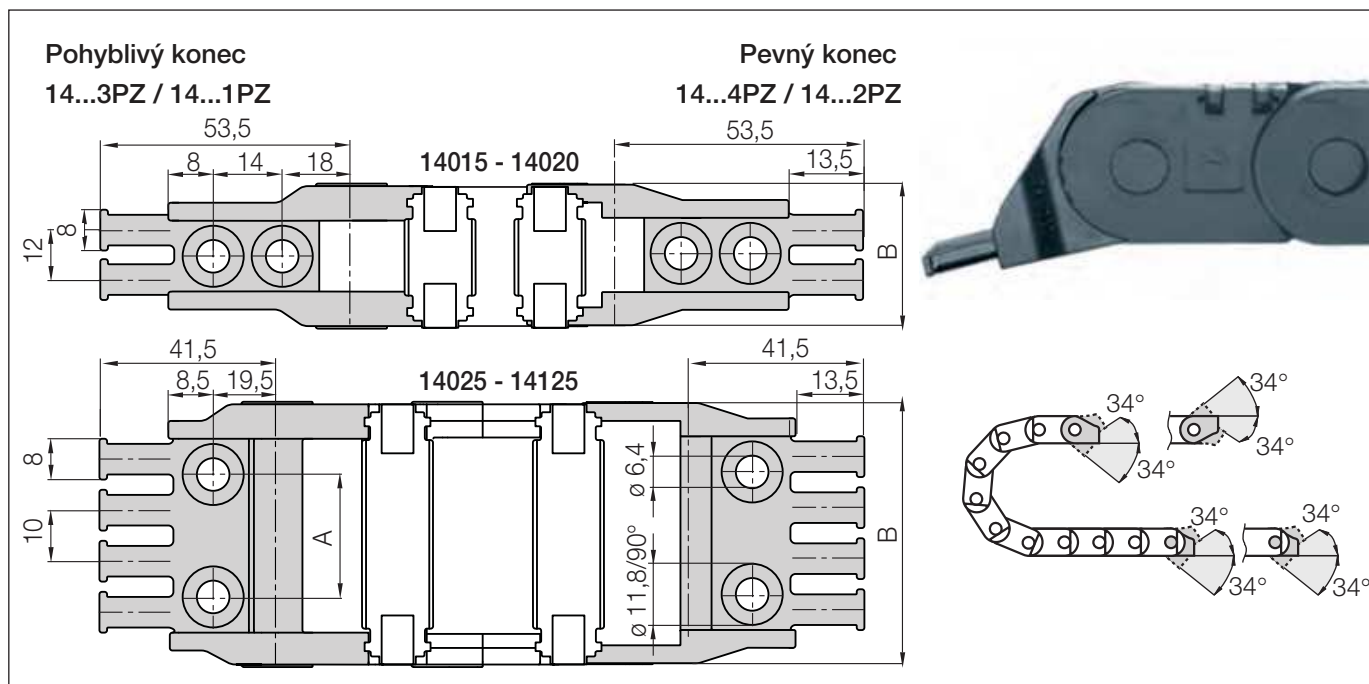
Vnitřní výška 21 mm  
 Rozteč čepů 33,3 mm/článek  
 Článků/m 30 (1000 mm)  
 Délka řetězu  $S/2 + K$



R	035*	038*	048*	075	100	125	145	180
H	98	104	124	178	228	278	318	388
D	99	102	112	139	164	189	209	244
K	180	190	220	305	385	460	525	635

Požadovaná rezerva:  $H_F = H + 25 \text{ mm}$  (s hmotností náplně 0,5 kg/m)

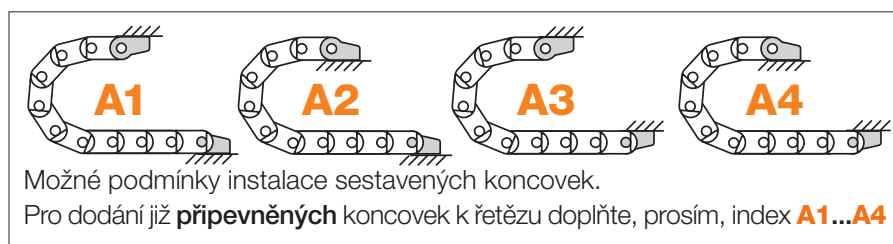
\*Poloměr dostupný na požádání. Před použitím série 1450/1480 na dlouhé pojezdy nás, prosím, kontaktujte.



Polymer otočné | Standard | Doporučeno pro samonosné aplikace

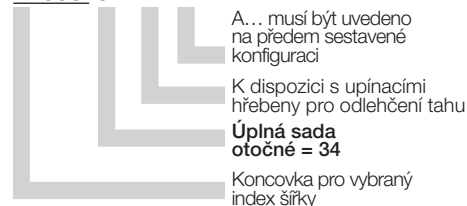
Polymer pevné | Doporučeno pro vertikální aplikace


Index šířky	Díl č. úplná sada <b>otočné:</b> S upínacím hřebenem	Díl č. úplná sada <b>pevné:</b> S upínacím hřebenem	Rozměr A [mm]	Rozměr B [mm]	Počet zubů
.015. ▶	14015.34PZ	14015.12PZ	–	28,5	2
.020. ▶	14020.34PZ	14020.12PZ	–	33,5	2
.025. ▶	14025.34PZ	14025.12PZ	13	38,5	2
.038. ▶	14038.34PZ	14038.12PZ	24	51,5	4
.050. ▶	14050.34PZ	14050.12PZ	36	63,5	5
.068. ▶	14068.34PZ	14068.12PZ	54	81,5	7
.080. ▶	14080.34PZ	14080.12PZ	66	93,5	8
.100. ▶	14100.34PZ	14100.12PZ	86	113,5	10
.125. ▶	14125.34PZ	14125.12PZ	111	138,5	13

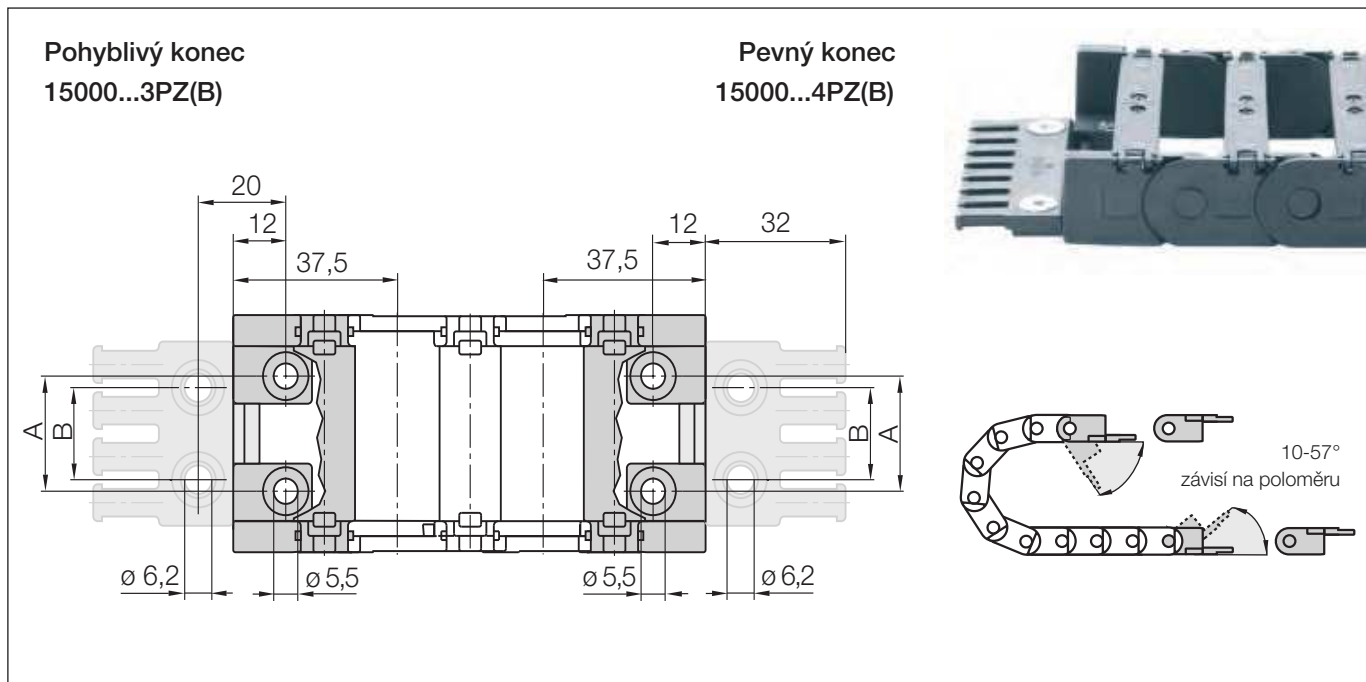


#### Díl č. struktura

14038. 34 PZ A1



 **Odlehčení tahu**, např. svorky, upínací hřebeny, nuggets a spony chainfix jsou dostupné skladem. Kompletní sortiment odlehčení tahu chainfix ▶ od strany 614



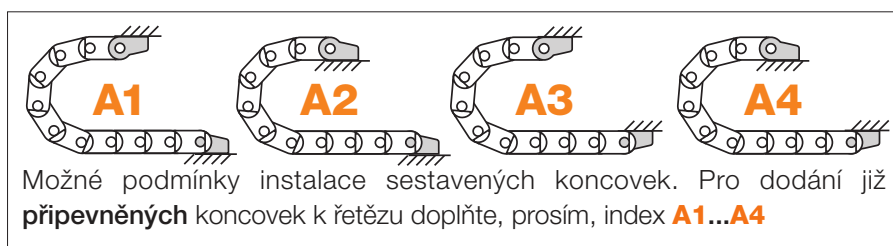
### Polymer otočné | Doporučeno pro samonosné aplikace

### Pro stísněné instalační podmínky

Index šířky	Díl č. úplná sada <b>otočné</b> :		Rozměr A [mm]	Rozměr B [mm]	Počet zubů
	s upínacím hřebenem	bez upínacích hřebenu			
.015. ▶	–	–	–	–	–
.020. ▶	–	–	–	–	–
.025. ▶	15000.025.34PZB	15000.025.34PZ	12	15	3
.038. ▶	15000.038.34PZB	15000.038.34PZ	25	20	4
.050. ▶	15000.050.34PZB	15000.050.34PZ	37	30	5
.068. ▶	15000.068.34PZB	15000.068.34PZ	55	40	6
.080. ▶	15000.080.34PZB	15000.080.34PZ	67	60	8
.100. ▶	15000.100.34PZB	15000.100.34PZ	87	80	10
.125. ▶	15000.125.34PZB*	15000.125.34PZ*	112	100	12

\* Upínací hřeben (je složen ze dvou hřebenu 2050.ZB) není nacvakávací, ale musí být samostatně přišroubován

**Poznámka:** Koncovky jsou rozděleny na dvě části



#### Díl č. struktura

**15000.038.34PZA1**

A... musí být uvedeno na předem sestavené konfiguraci  
K dispozici s upínacími hřebeny pro odlehčení tahu  
**Úplná sada otočné = 34**  
Koncovka pro vybraný index šířky



**Alternativa: Ocelové pevné koncovky** Díl č. 14000.12 - k dispozici pro řetězy e-chain® a trubky e-tube

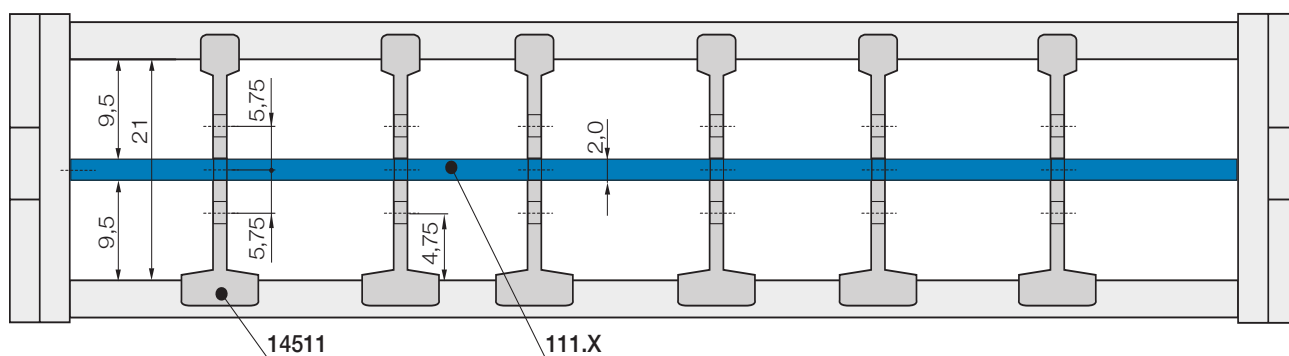
● Pevně aretované ● Univerzální pro všechny šířky řetězu e-chain® ● Elektricky vodivé



**Odlehčení tahu**, např. svorky, upínací hřebeny, nuggets a spony chainfix jsou dostupné skladem. Kompletní sortiment odlehčení tahu chainfix ▶ od strany 614

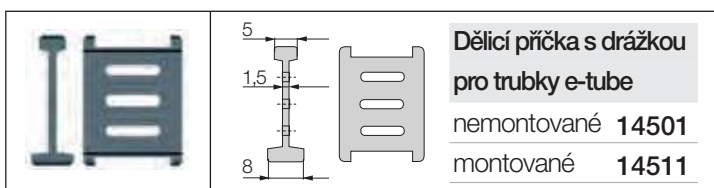


## Vnitřní dělení

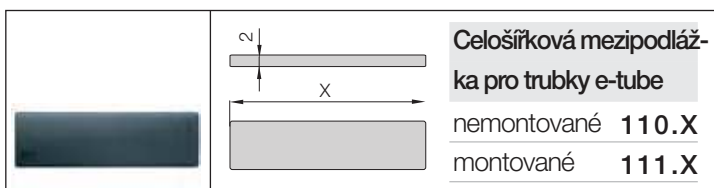


Odstupy od bočních článků nejsou zapotřebí.

Ve standardní konfiguraci jsou dělicí příčky sestaveny každý druhý článek řetězu e-chain®.

**Dělicí příčka s drážkou 14501**

se používá, když je požadováno vertikální a horizontální dělení. Její drážka umožňuje základní uspořádání vertikálního/horizontálního vnitřního dělení.

**Celošířková mezipodlážka 110.X**

tato mezipodlážka je využívána v aplikacích s mnoha tenkými kabely podobných průměrů. Mezipodlážky lze uspořádat do 3 různých výšek (vždy po 5,75 mm).

**Mezipodlážky**

Šířka X [mm]	nemontované	montované	Šířka X [mm]	nemontované	montované	Šířka X [mm]	nemontované	montované
015	110.15	111.15	038	110.38	111.38	080	110.80	111.80
020	110.20	111.20	050	110.50	111.50	100	110.100	111.100
025	110.25	111.25	068	110.68	111.68	125	110.125	111.125



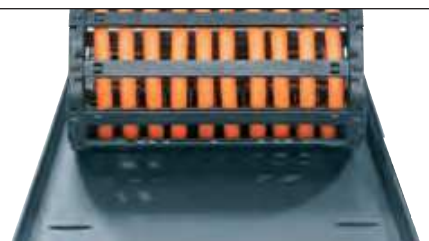
Sestavený energetický řetěz připravený pro instalaci readychain® - zde systém E2/000

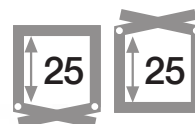
**Volitelně: Podpůrné desky včetně příslušenství.**

**Pro podporu spodní větve.**

Jednoduché jednodílné podpůrné desky podle vašich požadavků a specifikací.


Úplná řada s možností objednávky ► od strany 698





e-chains® | Série 2400 otevíratelná podél vnitřního poloměru

e-chains® | Série 2500 otevíratelná podél vnějšího poloměru

Řetězy e-chain® otevíratelné podél vnitřního poloměru	Řetězy e-chain® otevíratelné podél vnějšího poloměru	 <i>Bi</i> [mm]	<i>Ba</i> [mm]	<i>R</i> Poloměr ohybu [mm]	2400 [kg/m]	2500 [kg/m]
2400. 02 .R.0	2500. 02 .R.0	25	41	055   075   100   125   150   175   200   225   250	≈ 0,77	≈ 0,77
2400. 03 .R.0	2500. 03 .R.0	38	54	055   075   100   125   150   175   200   225   250	≈ 0,83	≈ 0,83
2400. 05 .R.0	2500. 05 .R.0	57	73	055   075   100   125   150   175   200   225   250	≈ 0,91	≈ 0,91
2400. 07 .R.0	2500. 07 .R.0	77	93	055   075   100   125   150   175   200   225   250	≈ 1,01	≈ 1,01
2400. 09 .R.0	2500. 09 .R.0	89	105	055   075   100   125   150   175   200   225   250	≈ 1,08	≈ 1,08
2400. 10 .R.0	2500. 10 .R.0	103	119	055   075   100   125   150   175   200   225   250	≈ 1,15	≈ 1,15
2400. 12 .R.0	2500. 12 .R.0	125	141	055   075   100   125   150   175   200   225   250	≈ 1,22	≈ 1,22

Poloviční trubky e-tube, série 2450 a plné trubky e-tube, série 2480 ► od strany 262

Objednací č. součásti s požadovaným poloměrem (*R*). Příklad: 2500.03.100.0



ESD/ATEX trvale vodivé řetězy e-chain® - 2500 několik šířek k dodání ze skladu:

Vnitřní šířka *Bi* 25 - 125, poloměr *R* 055 - 175. Úplný program dodávek ESD: ► [www.igus.cz/ESD](http://www.igus.cz/ESD)

### Otevření řetězů e-chains®

#### okamžitě díky nástroji pro rychlé otevírání

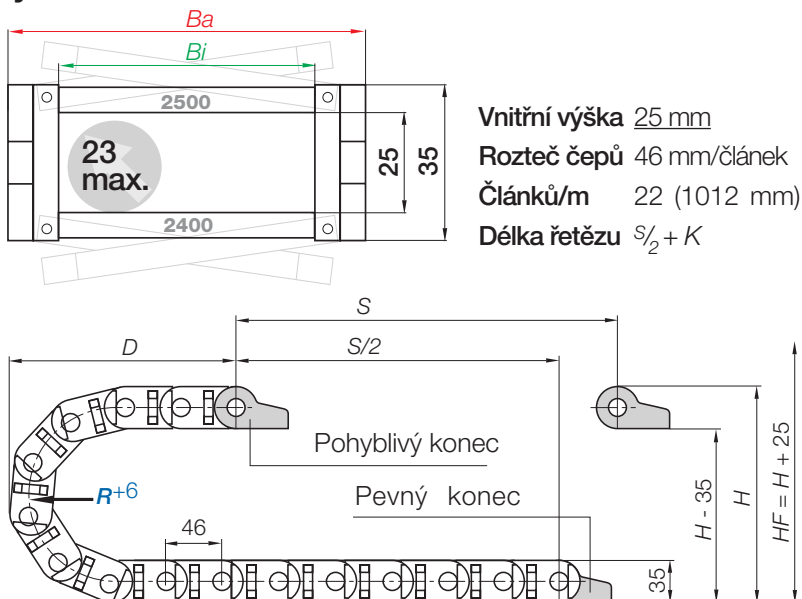
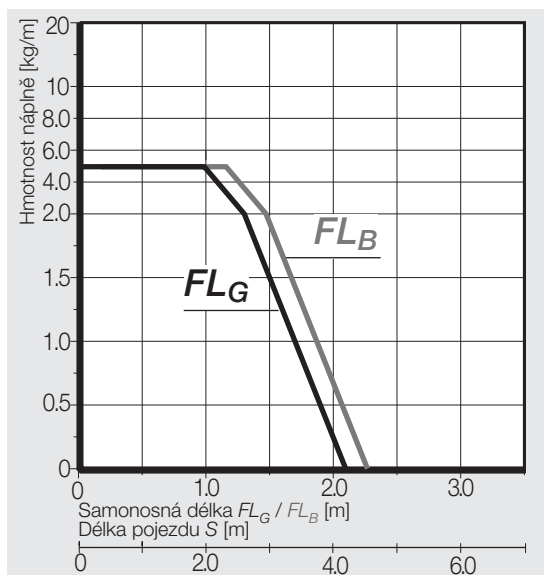
Zrychlení montáže ze 33 vteřin na 2, díky nástroji pro rychlé otevírání igus®.

Otvírání dlouhých dílů řetězu e-chain® jedním tahem. Díl č. 908.254.2400 pro řadu 2400/2500. Pro šířky *Bi* [mm]: 05, 07, 09.

Další informace a video ► [www.igus.cz/savetime](http://www.igus.cz/savetime)



## Samonosné aplikace | Krátké pojezdy

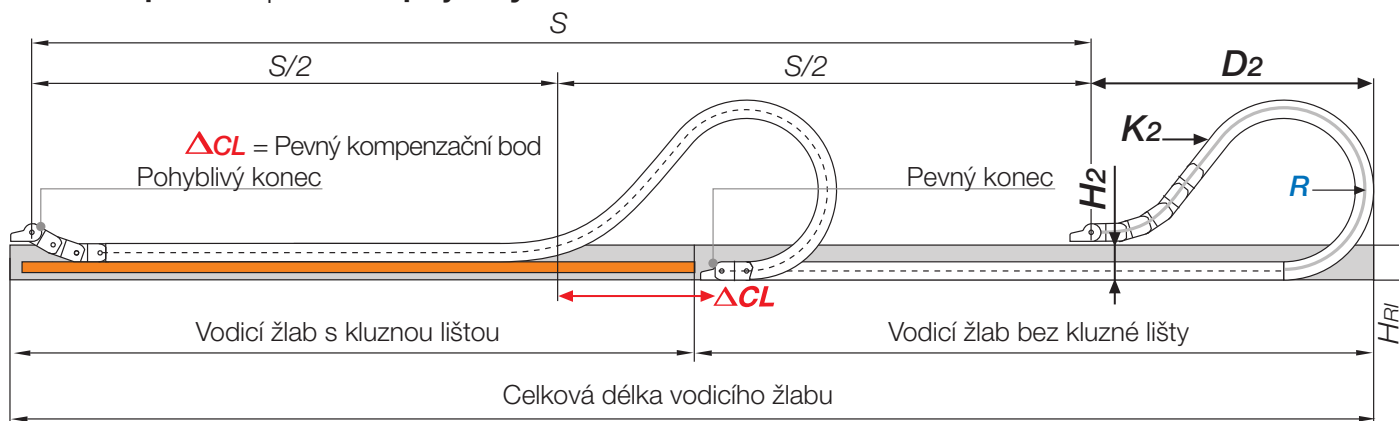


R	055	075	100	125	150	175	200	225	250
H	145	185	235	285	335	385	435	485	535
D	142	162	187	212	237	262	287	312	337
K	265	330	410	485	565	645	725	800	880

Požadovaná rezerva:  $H_F = H + 25$  mm (s hmotností náplně 1,5 kg/m)

Před použitím série 2400 na dlouhé pojezdy se s námi, prosím, poradte.

## Kluzné aplikace | Dlouhé pojezdy od 10 m do max. 100 m



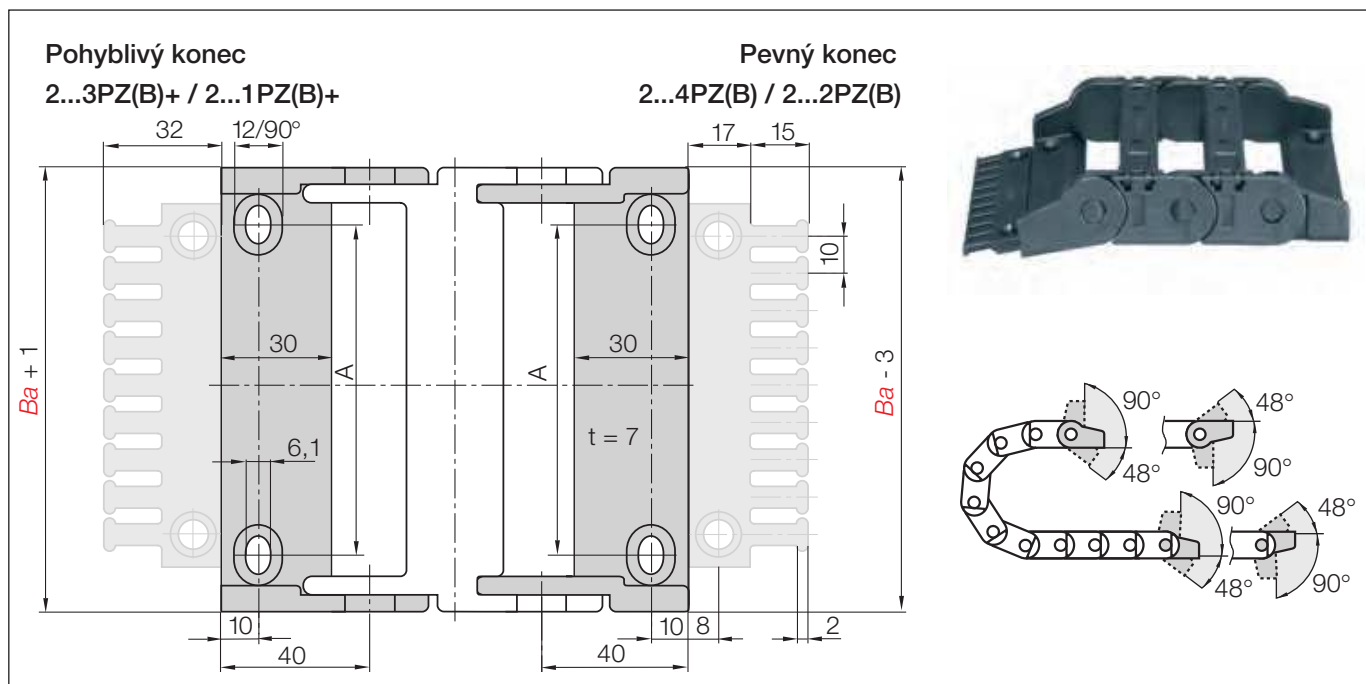
**Poznámka:** Před použitím série 2400 pro dlouhé pojezdy (kluzné) nás, prosím, kontaktujte.

Pro dlouhé pojezdy doporučujeme použít **sérii 2500**, která je otevíratelná podél vnějšího poloměru.

Pro kluzné aplikace doporučujeme přenechat technický návrh našim technikům. V případě pojezdů v délce 4 až 10 m doporučujeme řetěz s delší samonosnou délkou. **Délka řetězu  $S/2 + K_2$**

R	055	075	100	125	150	175	200	225	250
$H_2$	110	150	100	100	100	100	100	100	100
$D_2 + 25$	142	162	380	440	590	755	950	1040	1130
$K_2$	265	330	644	736	1012	1242	1472	1610	1794
$\Delta CL$	-	-	204	244	364	504	674	754	804

Před použitím série 2400 na dlouhé pojezdy se s námi, prosím, poradte.

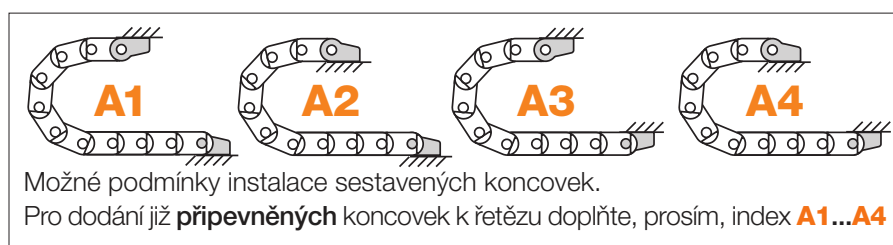


**Polymer otočné** | Standard | Doporučeno pro samonosné a kluzné aplikace.

**Polymer pevné** | Doporučeno pro vertikální aplikace

Index šířky	Standard	Díl č. úplná sada <b>otočné</b> :		Díl č. úplná sada <b>pevné</b> :		Rozměr A [mm]	Počet zubů
		s upínacím hřebenem	bez upínacích hřebenů	s upínacím hřebenem	bez upínacích hřebenů		
.02.	▶	2020.34PZB+	2020.34PZ+	2020.12PZB+	2020.12PZ+	12	3
.03.	▶	2030.34PZB+	2030.34PZ+	2030.12PZB+	2030.12PZ+	25	4
.05.	▶	2050.34PZB+	2050.34PZ+	2050.12PZB+	2050.12PZ+	44	6
.07.	▶	2070.34PZB+	2070.34PZ+	2070.12PZB+	2070.12PZ+	64	8
.09.	▶	2090.34PZB+	2090.34PZ+	2090.12PZB+	2090.12PZ+	77	9
.10.	▶	2100.34PZB+	2100.34PZ+	2100.12PZB+	2100.12PZ+	90	10
.12.	▶	2125.34PZB+	2125.34PZ+	2125.12PZB+	2125.12PZ+	112	12

Úplná sada s upínacími hřebeny + 10 kabelových pásků. Přidejte index **K1+** ▶ např. 2020.34PZBK1+



#### Díl č. struktura

**2020. 34 PZB+ A1**

A... musí být uvedeno na předem sestavené konfiguraci

K dispozici s upínacími hřebeny pro odlehčení tahu

Úplná sada otočné = 34

Koncovka pro vybraný index šířky

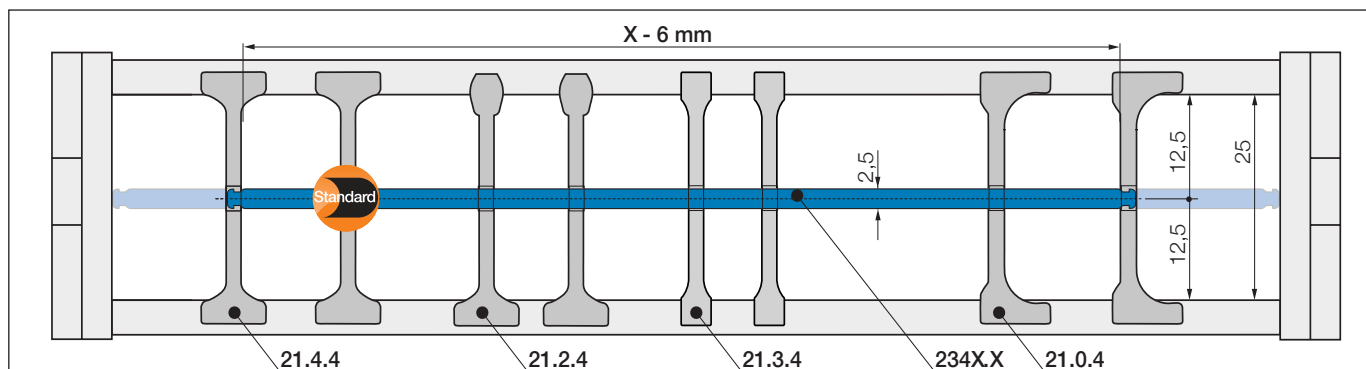


**Odlehčení tahu**, např. svorky, upínací hřebeny, nuggets a spony chainfix jsou dostupné skladem. Kompletní sortiment odlehčení tahu chainfix ▶ od strany 614



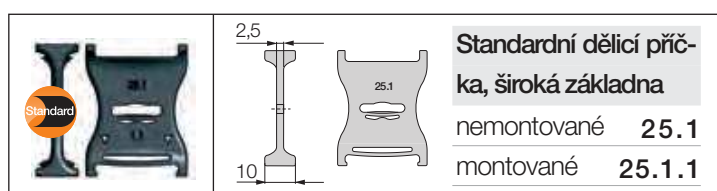
## Vnitřní dělení | Nová generace

Původní vnitřní dělení s volitelnými prvky ► www.igus.cz/2400 ► www.igus.cz/2500



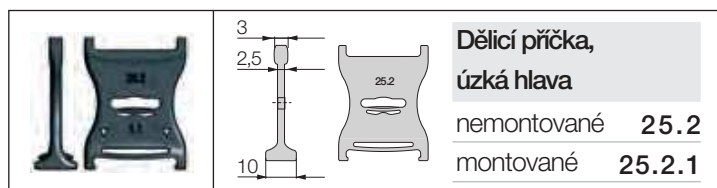
Odstupy od bočních článků nejsou zapotřebí.

Ve standardní konfiguraci jsou dělicí příčky sestaveny každý druhý článek řetězu e-chain®.



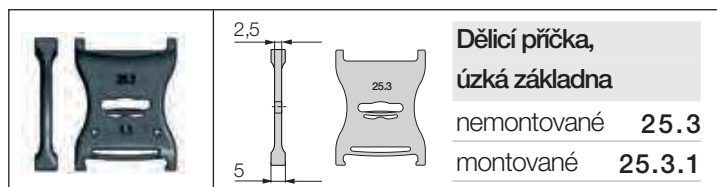
## Standard - pro všechny aplikace

Dělicí příčka se širokou základnou pro maximální pevnost a stabilitu v řetězech e-chain®.



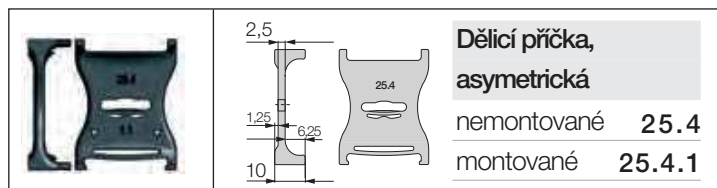
## Pro ještě rychlejší instalaci

Pevně uložen na straně se širokou základnou. Úzká hlava na opačné straně pro snadnou montáž kabelů (snížená stabilita).



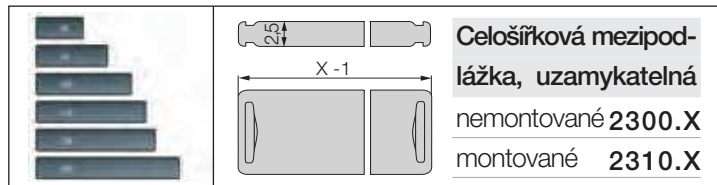
## Pro velký počet tenkých kabelů

Dělicí příčka se zúženou základnou pro velký počet tenkých kabelů vedle sebe. Šetří místo v řetězech e-chain®.



## Pro boční aplikace

Asymetrická dělicí příčka pro definování vzdálenosti. Bez nutnosti přidavných distančních podložek.



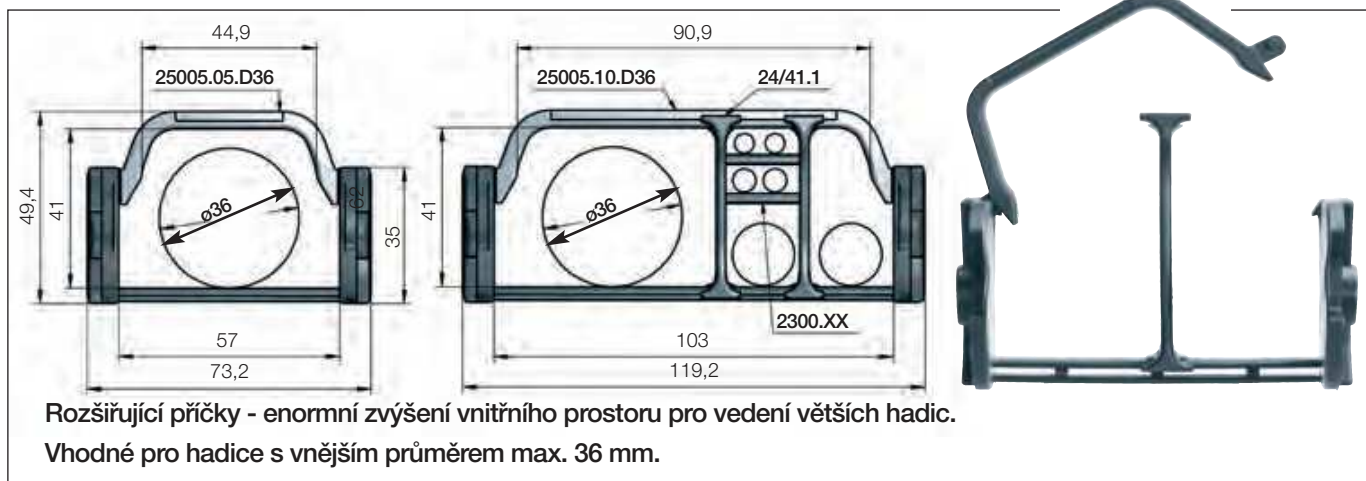
## Horizontální dělení

Celošířkovou mezipodlážku je možné bezpečně uzamknout do dělicích příček na obou koncích. Dělicí příčky lze libovolně posouvat po celé šířce mezipodlážky. Lze použít v jedné výšce.

## Uzamykatelné mezipodlážky - pro standardní vnitřní dělení



Šířka X [mm]	nemontované	montované	Šířka X [mm]	nemontované	montované	Šířka X [mm]	nemontované	montované
015	2300.015	2310.015	060	2300.060	2310.060	087	2300.087	2310.087
025	2300.025	2310.025	062	2300.062	2310.062	090	2300.090	2310.090
030	2300.030	2310.030	065	2300.065	2310.065	100	2300.100	2310.100
038	2300.038	2310.038	070	2300.070	2310.070	103	2300.103	2310.103
040	2300.040	2310.040	075	2300.075	2310.075	110	2300.110	2310.110
050	2300.050	2310.050	077	2300.077	2310.077	120	2300.120	2310.120
057	2300.057	2310.057	080	2300.080	2310.080	125	2300.125	2310.125

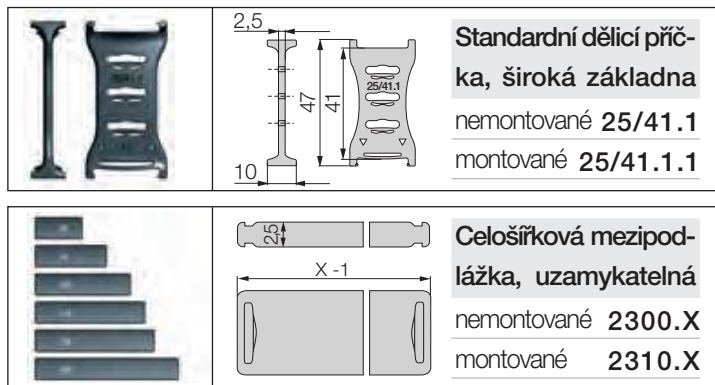


Rozšiřující přčky pro řetězy e-chain® otevíratelné podél vnitřního poloměru	Rozšiřující přčky pro řetězy e-chain® otevíratelné podél vnějšího poloměru	<b>Bi</b> [mm]	<b>Ba</b> [mm]	<b>R</b> Poloměr ohybu [mm]
2400.05 D36.R.0	2500.05 D36.R.0	57	73	055*   075   100   125   150   175   200   225   250
2400.10 D36.R.0	2500.10 D36.R.0	103	119	055*   075   100   125   150   175   200   225   250

\*Poloměr 055 je možný pouze s řetězy e-chain® série 2500

Objednací č. součásti s požadovaným poloměrem (R). Příklad: 2500.05D36.100.0

## Vnitřní dělení pro rozšiřující přčky



### Standardní dělicí přčka, široká základna

Pro maximální pevnost a stabilitu. Ve standardní konfiguraci jsou dělicí přčky sestaveny každý druhý článek.

### Horizontální dělení

Celošířkovou mezipodlážku je možné bezpečně uzamknout do dělicích přček na obou koncích. Dělicí přčky lze libovolně posouvat po celé šířce mezipodlážky. Lze uspořádat do 3 různých výšek. **Výrobní program ► levá strana**

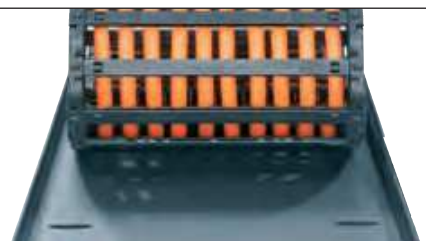
### Dělicí přčka s integrovaným odlehčením tahu

Dělicí přčka s odlehčením tahu díl č. 2020.Z může být integrována přímo do koncovky, případně použita v kterémkoli bodu řetězu e-chain®. Kombinuje odlehčení tahu a vnitřní dělení. Může být instalována od prvního do posledního článku řetězu a snadno se montuje. **Další informace ► od strany 634**



### Volitelně: Podpurné desky včetně příslušenství. Pro podporu spodní větve.

Jednoduché jednodílné podpurné desky podle vašich požadavků a specifikací.  
Úplná řada s možnostmi objednávky ► od strany 698







Poloviční trubky e-tube | Série 2450 otevíratelná podél vnitřního poloměru, uzavřená podél vnějšího poloměru

Plné trubky e-tube | Série 2480 otevíratelná podél vnitřního poloměru, plně uzavřená

Poloviční trubka e-tube otevíratelná podél vnitřního poloměru	Plná trubka e-tube otevíratelná podél vnitřního poloměru	Standard	Bi [mm]	Ba [mm]	R Poloměr ohybu [mm]	2450 [kg/m]	2480 [kg/m]
2450. 02 .R.0	2480. 02 .R.0		25	41	055*   075   100   125   150   175   200   225   250	≈ 0,80	≈ 0,82
2450. 03 .R.0	2480. 03 .R.0		38	54	055*   075   100   125   150   175   200   225   250	≈ 0,88	≈ 0,92
2450. 05 .R.0	2480. 05 .R.0		57	73	055*   075   100   125   150   175   200   225   250	≈ 0,99	≈ 1,03
2450. 07 .R.0	2480. 07 .R.0		77	93	055*   075   100   125   150   175   200   225   250	≈ 1,12	≈ 1,17
2450. 09 .R.0	2480. 09 .R.0		89	105	055*   075   100   125   150   175   200   225   250	≈ 1,20	≈ 1,26
2450. 10 .R.0	2480. 10 .R.0		103	119	055*   075*   100   125   150   175   200   225   250	≈ 1,27	≈ 1,34
2450. 12 .R.0	2480. 12 .R.0		125	141	055*   075   100   125   150   175   200   225   250	≈ 1,35	≈ 1,43

\*Poloměr dostupný na požádání, prosím, kontaktujte nás

Poloměr 055: trubka e-tube není plně uzavřená. Poradte se, prosím, s námi.

Objednací č. součásti s požadovaným poloměrem (R). Příklad: 2450.03.100.0

### Otevření řetězů e-chains®

#### okamžitě díky nástroji pro rychlé otevírání

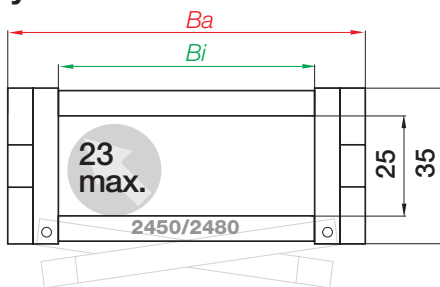
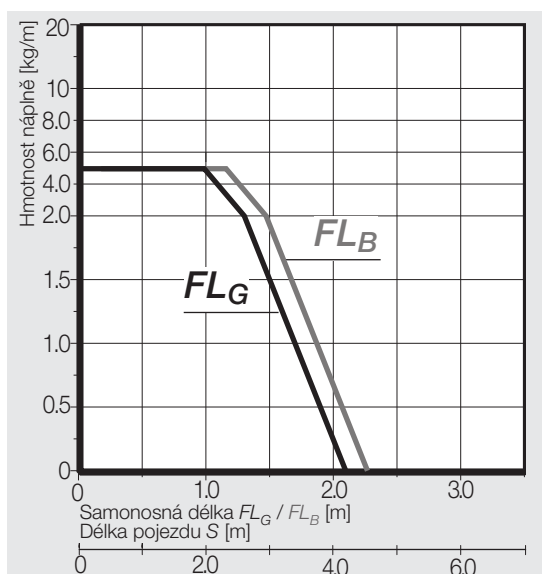
Zrychlení montáže ze 33 vteřin na 2, díky nástroji pro rychlé otevírání igus®. Otvírání dlouhých dílů řetězu e-chain® jedním tahem. Díl č. 908.254.2400 pro řadu 2450. Pro šířky Bi [mm]: 05, 07, 09.

Další informace a video ► [www.igus.cz/savetime](http://www.igus.cz/savetime)

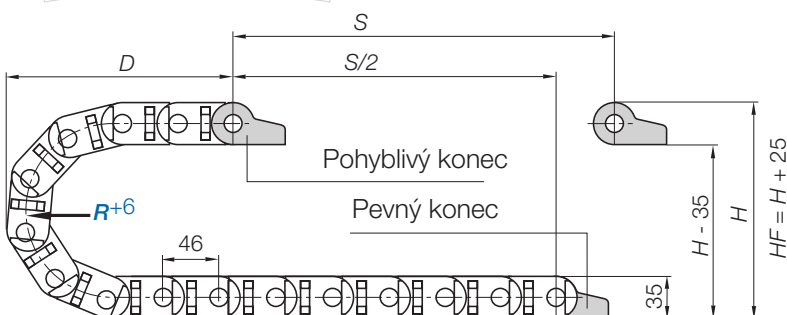




## Samonosné aplikace | Krátké pojezdy



Vnitřní výška 25 mm  
 Rozteč čepů 46 mm/článek  
 Článků/m 22 (1012 mm)  
 Délka řetězu  $S/2 + K$



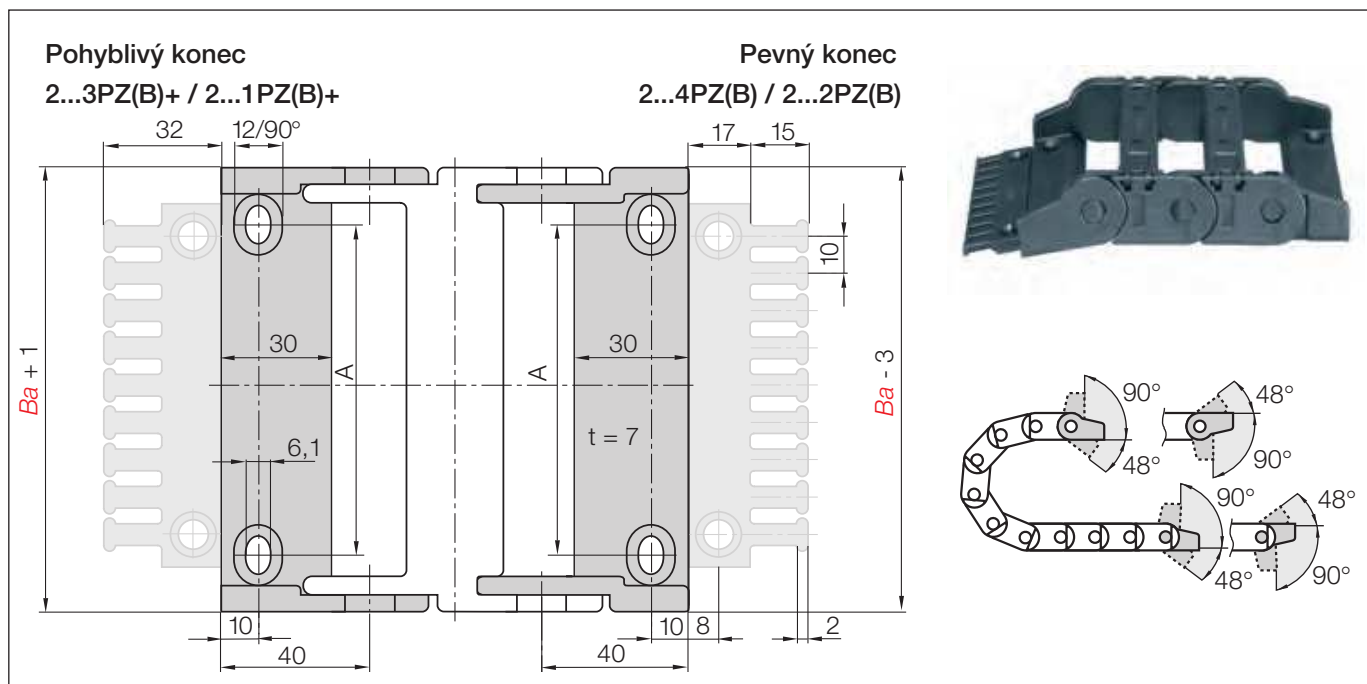
R	055*	075	100	125	150	175	200	225	250
H	145	185	235	285	335	385	435	485	535
D	142	162	187	212	237	262	287	312	337
K	265	330	410	485	565	645	725	800	880

Požadovaná rezerva:  $H_F = H + 25 \text{ mm}$  (s hmotností náplně 1,5 kg/m)

\*Poloměr dostupný na požádání. Před použitím série 2450/2480 na dlouhé pojezdy se s námi poradte

# E2/000 | e-tubes 2450·2480 | Příslušenství

Koncovky, polymerové | otočné | pevné

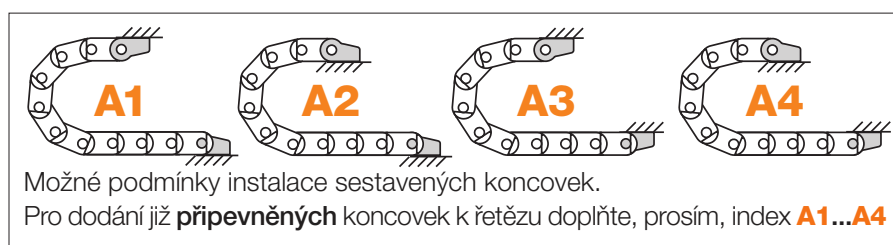


**Polymer otočné** | Standard | Doporučeno pro samonosné aplikace

**Polymer pevné** | Doporučeno pro vertikální aplikace

Index šířky	Standard	Díl č. úplná sada <b>otočné</b> :		Díl č. úplná sada <b>pevné</b> :		Rozměr A [mm]	Počet zubů
		s upínacím hřebenem	bez upínacích hřebenů	s upínacím hřebenem	bez upínacích hřebenů		
.02.	▶	2020.34PZB+	2020.34PZ+	2020.12PZB+	2020.12PZ+	12	3
.03.	▶	2030.34PZB+	2030.34PZ+	2030.12PZB+	2030.12PZ+	25	4
.05.	▶	2050.34PZB+	2050.34PZ+	2050.12PZB+	2050.12PZ+	44	6
.07.	▶	2070.34PZB+	2070.34PZ+	2070.12PZB+	2070.12PZ+	64	8
.09.	▶	2090.34PZB+	2090.34PZ+	2090.12PZB+	2090.12PZ+	77	9
.10.	▶	2100.34PZB+	2100.34PZ+	2100.12PZB+	2100.12PZ+	90	10
.12.	▶	2125.34PZB+	2125.34PZ+	2125.12PZB+	2125.12PZ+	112	12

Úplná sada s upínacími hřebeny + 10 kabelových pásků. Přidejte index **K1+** ▶ např. 2020.34PZBK1+



### Díl č. struktura

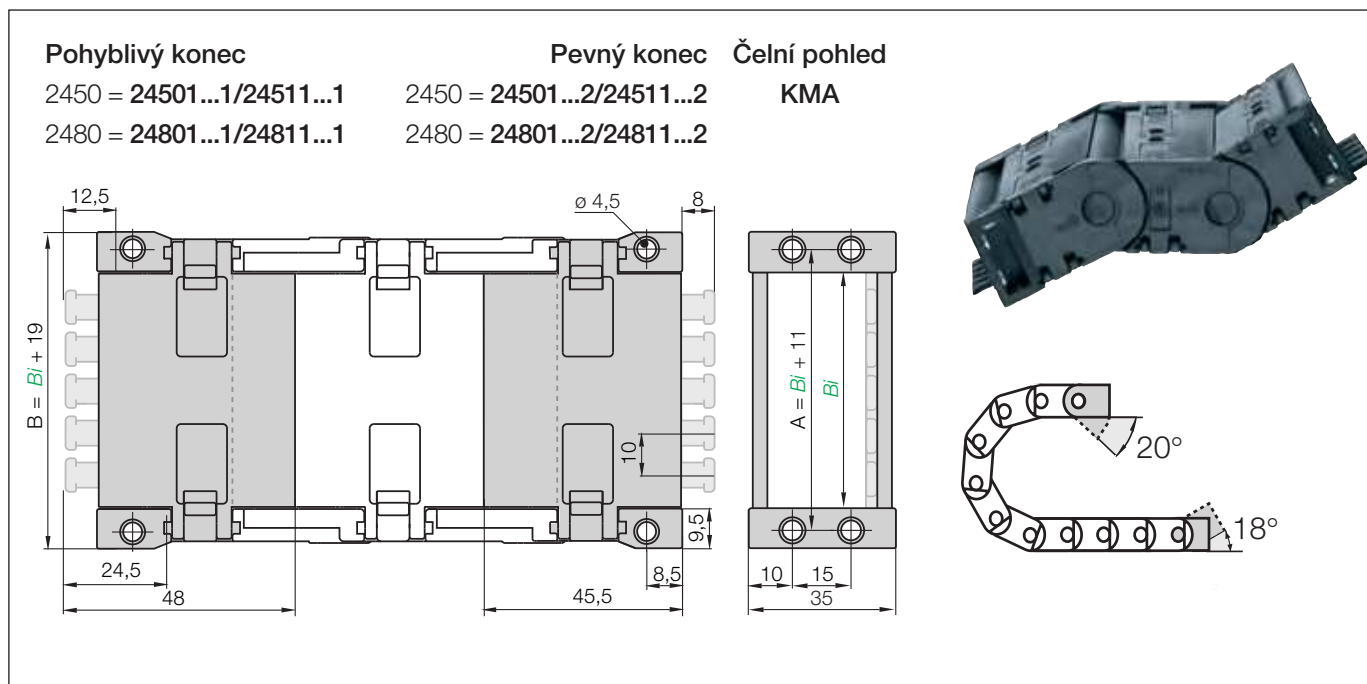
**2020. 34 PZB+ A1**

A... musí být uvedeno na předem sestavené konfiguraci  
K dispozici s upínacími hřebeny pro odlehčení tahu  
**Úplná sada otočné = 34**  
Koncovka pro vybraný index šířky

**Odlehčení tahu**, např. svorky, upínací hřebeny, nuggets a spony chainfix jsou dostupné skladem. Kompletní sortiment odlehčení tahu chainfix ▶ od strany 614

# E2/000 | e-tubes 2450·2480 | Příslušenství

## KMA koncovky | Upevnění ze všech stran | otočné | pevné



**KMA otočné** | Doporučeno pro samonosné aplikace

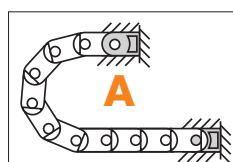
**KMA pevné** | Doporučeno pro vertikální aplikace

Index šířky	Díl č. úplná sada <b>KMA otočná</b> :				Díl č. úplná sada <b>KMA pevná</b> :				Rozměr A [mm]	Rozměr B [mm]	Počet zubů
	s upínacím hřebem	bez upínacích hřebů	s upínacím hřebem	bez upínacích hřebů	s upínacím hřebem	bez upínacích hřebů	s upínacím hřebem	bez upínacích hřebů			
.02.	▶ 24501	24801 .02.12ZB	24501	24801 .02.12	24511	24811 .02.12ZB	24511	24811 .02.12	36	44	2
.03.	▶ 24501	24801 .03.12ZB	24501	24801 .03.12	24511	24811 .03.12ZB	24511	24811 .03.12	49	57	4
.05.	▶ 24501	24801 .05.12ZB	24501	24801 .05.12	24511	24811 .05.12ZB	24511	24811 .05.12	68	76	6
.07.	▶ 24501	24801 .07.12ZB	24501	24801 .07.12	24511	24811 .07.12ZB	24511	24811 .07.12	88	86	7
.09.	▶ 24501	24801 .09.12ZB	24501	24801 .09.12	24511	24811 .09.12ZB	24511	24811 .09.12	100	108	9
.10.	▶ 24501	24801 .10.12ZB	24501	24801 .10.12	24511	24811 .10.12ZB	24511	24811 .10.12	114	122	10
.12.	▶ 24501	24801 .12.12ZB	24501	24801 .12.12	24511	24811 .12.12ZB	24511	24811 .12.12	136	144	12

**KMA otočná:** Díl č. 24501... pro poloviční trubky e-tube série 2450 / díl č. 24801... pro plné trubky e-tube série 2480

**KMA pevná:** Díl č. 24511... pro poloviční trubky e-tube série 2450 / díl č. 24811... pro plné trubky e-tube série 2480

(KMA = Plast kov koncovka)



Tento typ instalace se nastavuje automaticky při výběru KMA koncovky. Pro **předem sestavenou** koncovku na řetězu přidejte, prosím, index **A**.

Díl č. struktura

**24501.02.12ZBA**

A... musí být uvedeno na předem sestavené konfiguraci  
K dispozici **úplná sada** s upínacím hřebem pro odlehčení tahu  
**Index šířky**

KMA otočné

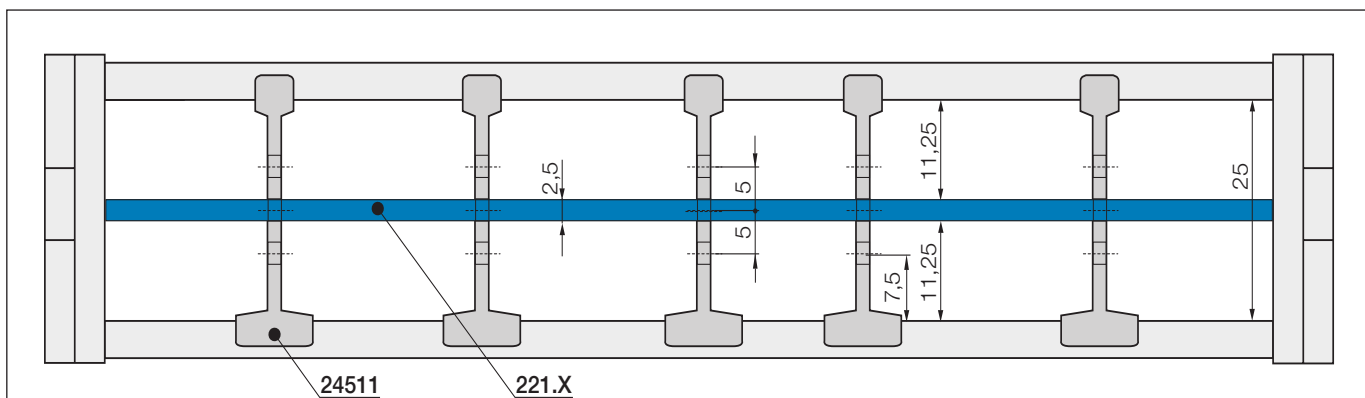


**Alternativa: Ocelové otočné** Díl č. 2000.32 - k dispozici pro řetězy e-chain® a trubky e-tube

- Otočné připojení
- Univerzální pro všechny šířky řetězu e-chain®
- Elektricky vodivé

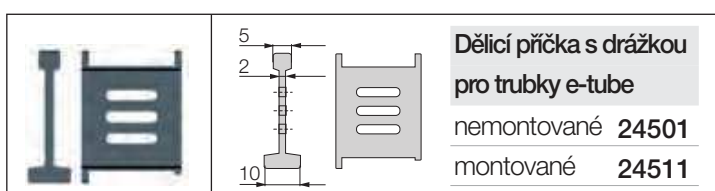


**Odlehčení tahu**, např. svorky, upínací hřebeny, nuggets a spony chainfix jsou dostupné skladem. Kompletní sortiment odlehčení tahu chainfix ▶ od strany 614



Odstupy od bočních článků nejsou zapotřebí.

Ve standardní konfiguraci jsou dělicí příčky sestaveny každý druhý článek řetězu e-chain® ..



**Dělicí příčka s drážkou  
pro trubky e-tube**

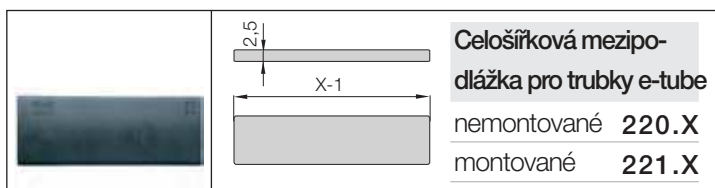
nemontované **24501**

montované **24511**

### Dělicí příčka s drážkou 24501

se používá, když je požadováno vertikální a horizontální dělení.

Její drážka umožňuje základní uspořádání vertikálního/horizontálního vnitřního dělení.



**Celošířková mezipod-  
lážka pro trubky e-tube**

nemontované **220.X**

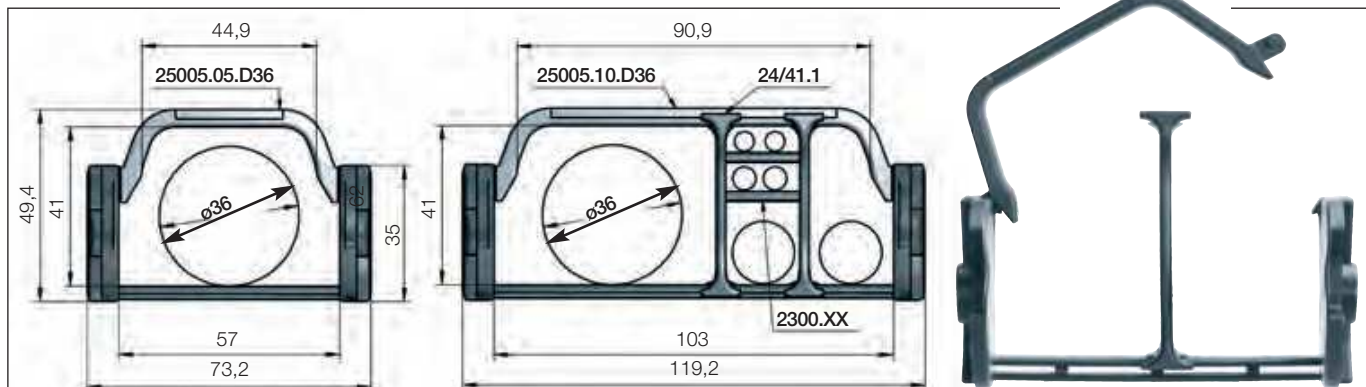
montované **221.X**

### Celošířková mezipodlážka 220.X

Tato mezipodlážka je využívána v aplikacích s mnoha tenkými kabely podobných průměrů. Mezipodlážky lze uspořádat do 3 různých výšek (vždy po 5 mm).

### Mezipodlážky

Šířka X [mm]	nemontované	montované	Šířka X [mm]	nemontované	montované	Šířka X [mm]	nemontované	montované
025	220.25	221.25	077	220.77	221.77	125	220.125	221.125
038	220.38	221.38	090	220.90	221.90			
057	220.57	221.57	103	220.103	221.103			



Rozšiřující přčky pouze pro řadu 2450 - enormní zvýšení vnitřního prostoru pro vedení větších hadic.

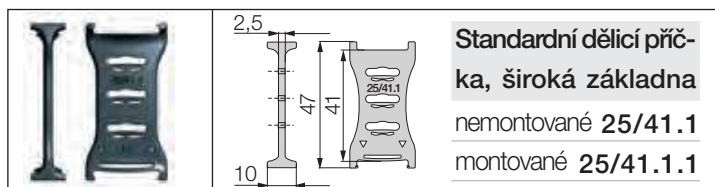
Vhodné pro hadice s vnějším průměrem až do max. 36 mm

Rozšiřující přčky pro poloviční trubky e-tube otevíratelné podél vnitřního poloměru

	<i>Bi</i>	<i>Ba</i>	<i>R</i> Poloměr ohybu
	[mm]	[mm]	[mm]
2450.05 D36.R.0	57	73	075   100   125   150   175   200   225   250
2450.10 D36.R.0	103	119	075   100   125   150   175   200   225   250

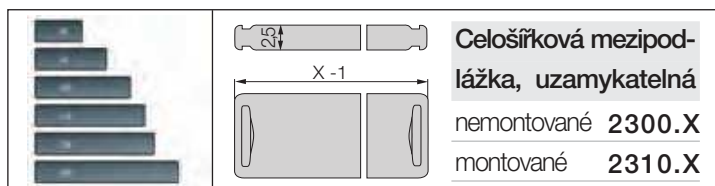
Objednací č. součásti s požadovaným poloměrem (*R*). Příklad: 2450.05D36.100.0

### Vnitřní dělení pro rozšiřující přčky



#### Standardní dělicí přčka, široká základna

Pro maximální pevnost a stabilitu. Ve standardní konfiguraci jsou dělicí přčky sestaveny každý druhý článek.



#### Horizontální dělení

Celošířkovou mezipodlážku je možné bezpečně uzamknout do dělicích přček na obou koncích. Dělicí přčky lze libovolně posouvat po celé šířce mezipodlážky. Lze uspořádat do 3 různých výšek.

#### Dělicí přčka s integrovaným odlehčením tahu

Dělicí přčka s odlehčením tahu díl č. 2020.ZR může být integrovaná přímo do koncovky, případně použita v kterémkoli bodu řetězu e-chain®. Kombinuje odlehčení tahu a vnitřní dělení. Může být instalována od prvního do posledního článku řetězu a snadno se montuje. Další informace ► od strany 634

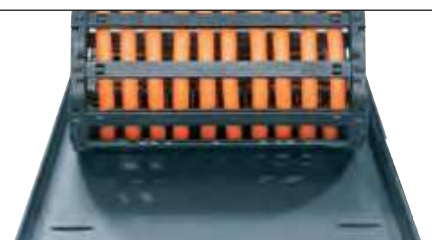


#### Volitelně: Podpurné desky včetně příslušenství.

##### Pro podporu spodní větve.

Jednoduché jednodílné podpurné desky podle vašich požadavků a specifikací.


Úplná řada s možnostmi objednávky ► od strany 698





e-chains® | Série 2600 otevíratelná podél vnitřního poloměru

e-chains® | Série 2700 otevíratelná podél vnějšího poloměru

Řetězy e-chain® otevíratelné podél vnitřního poloměru	Řetězy e-chain® otevíratelné podél vnějšího poloměru	 <i>Bi</i> [mm]	<i>Ba</i> [mm]	<i>R</i> Poloměr ohybu [mm]	2600 [kg/m]	2700 [kg/m]
2600. 05 .R.0	2700. 05 .R.0	50	66	063   075   100   125   150   175   200   250	≈ 1,17	≈ 1,17
2600. 06 .R.0	2700. 06 .R.0	65	81	063   075   100   125   150   175   200   250	≈ 1,24	≈ 1,24
2600. 07 .R.0	2700. 07 .R.0	75	91	063   075   100   125   150   175   200   250	≈ 1,30	≈ 1,30
2600. 09 .R.0	2700. 09 .R.0	90	106	063   075   100   125   150   175   200   250	≈ 1,37	≈ 1,37
2600. 10 .R.0	2700. 10 .R.0	100	116	063   075   100   125   150   175   200   250	≈ 1,39	≈ 1,39
2600. 12 .R.0	2700. 12 .R.0	125	141	063   075   100   125   150   175   200   250	≈ 1,48	≈ 1,48
2600. 15 .R.0	2700. 15 .R.0	150	166	063   075   100   125   150   175   200   250	≈ 1,62	≈ 1,62
2600. 17 .R.0	2700. 17 .R.0	175	194	063   075   100   125   150   175   200   250	≈ 1,85	≈ 1,85

Poloviční trubky e-tube, série 2650 a plné trubky e-tube, série 2680 ► od strany 274

Objednací č. součásti s požadovaným poloměrem (*R*). Příklad: 2700.05.100.0



ESD/ATEX trvale vodivé řetězy e-chain® - 2700 několik šířek k dodání ze skladu:

Vnitřní šířky *Bi* 50 - 125, poloměry *R* 063 - 150. Úplný program dodávek ESD ► [www.igus.cz/ESD](http://www.igus.cz/ESD)

### Otevření řetězů e-chains®

#### okamžitě díky nástroji pro rychlé otevírání

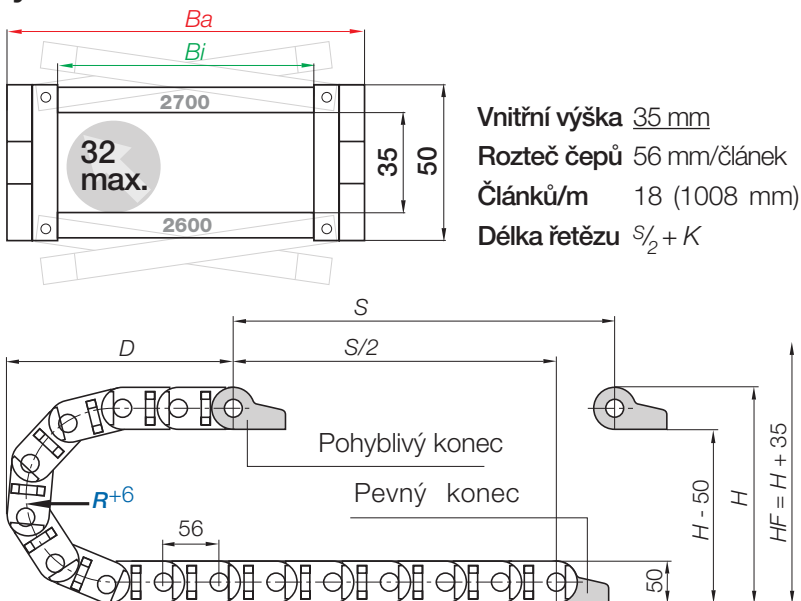
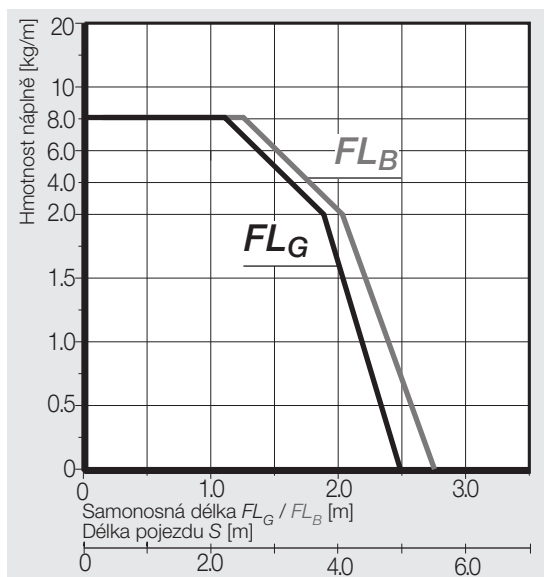
Zrychlení montáže ze 33 vteřin na 2, díky nástroji pro rychlé otevírání igus®.

Otvírání dlouhých dílů řetězu e-chain® jedním tahem. Díl č. 908.254.2600 pro řadu 2600/2700. Pro šířky *Bi* [mm]: 05, 07, 09.

Další informace a video ► [www.igus.cz/savetime](http://www.igus.cz/savetime)



## Samonosné aplikace | Krátké pojezdy



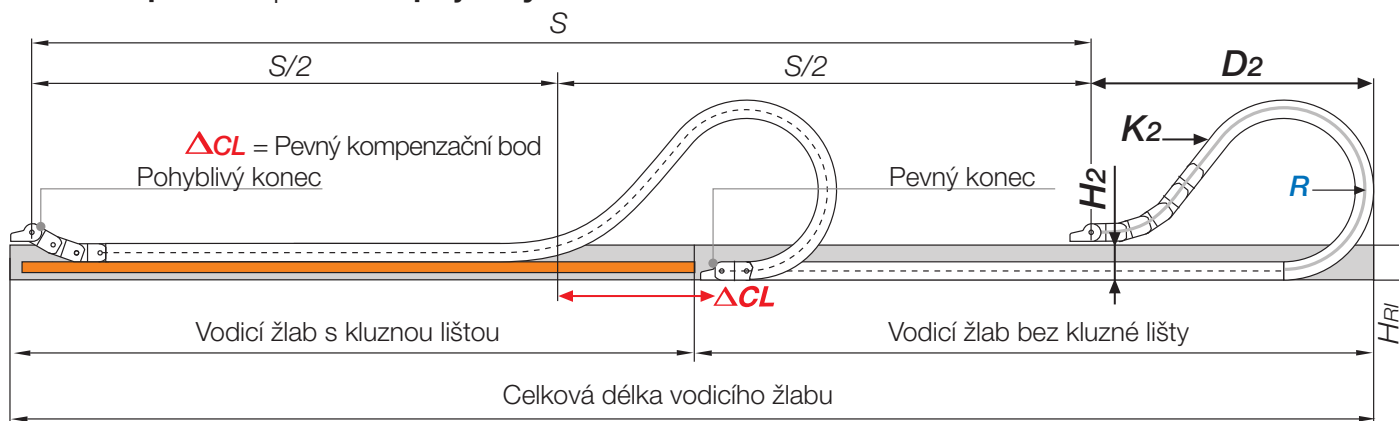
Vnitřní výška 35 mm  
Rozteč čepů 56 mm/článek  
Článků/m 18 (1008 mm)  
Délka řetězu  $S/2 + K$

R	063	075	100	125	150	175	200	250
H	176	200	250	300	350	400	450	550
D	172	184	209	234	259	284	309	359
K	310	350	430	505	585	665	745	900

Požadovaná rezerva:  $H_F = H + 35 \text{ mm}$  (s hmotností náplně 2,0 kg/m)

Před použitím série 2600 na dlouhé pojezdy se s námi poradte.

## Kluzné aplikace | Dlouhé pojezdy od 10 m do max. 120 m



**Poznámka:** Před použitím série 2600 pro dlouhé pojezdy (kluzné) nás, prosím, kontaktujte.

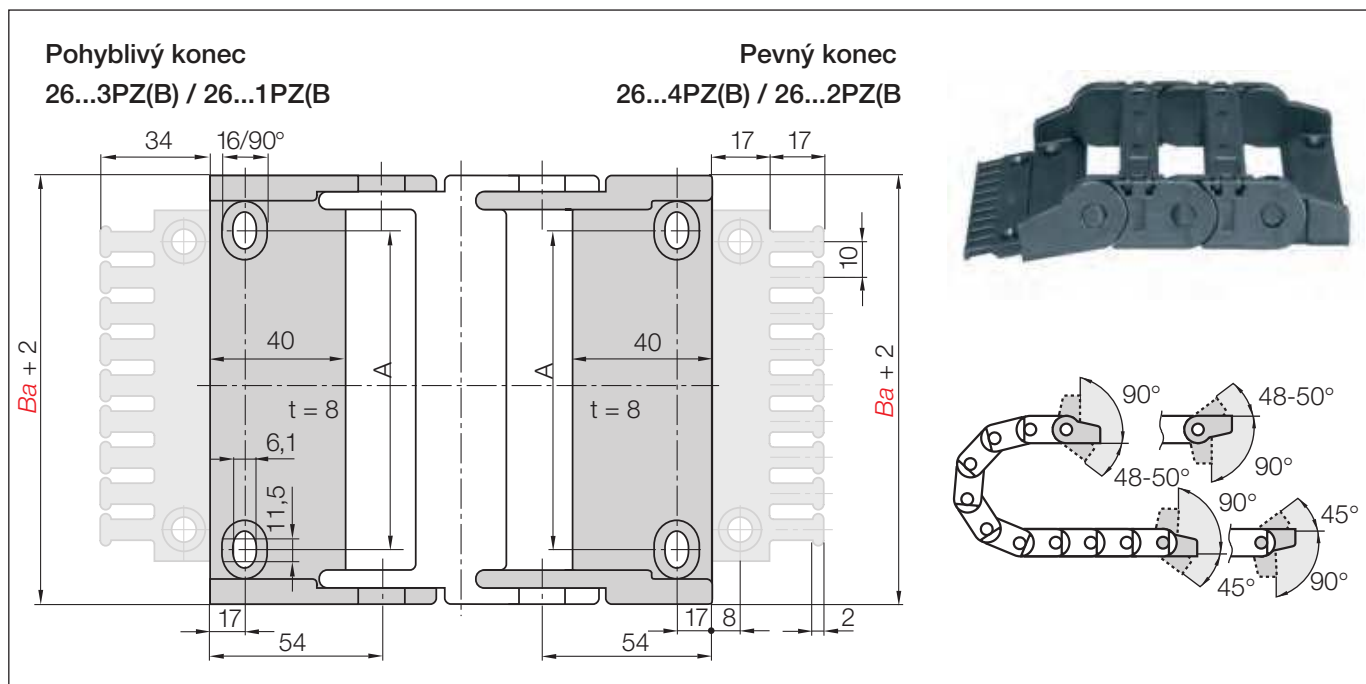
Pro dlouhé pojezdy doporučujeme použít **sérii 2700**, která je otevíratelná podél vnějšího poloměru.

Pro kluzné aplikace doporučujeme přenechat technický návrh našim technikům. V případě jezdců v délce 5 až 10 m doporučujeme řetěz s delší samonosnou délkou. **Délka řetězu  $S/2 + K_2$**

R	063	075	100	125	150	175	200	250
H <sub>2</sub>	130	150	166	166	166	166	166	166
D <sub>2</sub> +25	140	150	350	475	500	655	770	950
K <sub>2</sub>	335	375	616	784	896	1120	1288	1624
ΔCL	-	-	144	244	244	374	464	594

Objednací kódy a možnosti barev : příklad série



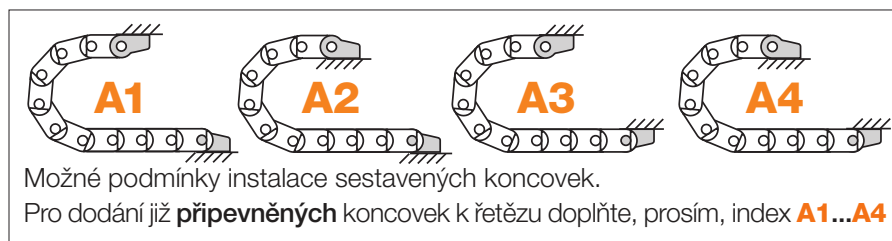


**Polymer otočné** | Standard | Doporučeno pro samonosné a kluzné aplikace.

**Polymer pevné** | Doporučeno pro vertikální aplikace

Index šířky	Standard	Díl č. úplná sada <b>otočné</b> :		Díl č. úplná sada <b>pevné</b> :		Rozměr A [mm]	Počet zubů
		s upínacím hřebenem	bez upínacích hřebenů	s upínacím hřebenem	bez upínacích hřebenů		
.05.	▶	2605.34PZB	2605.34PZ	2605.12PZB	2605.12PZ	30	5
.06.	▶	2606.34PZB	2606.34PZ	2606.12PZB	2606.12PZ	45	5
.07.	▶	2607.34PZB	2607.34PZ	2607.12PZB	2607.12PZ	55	7
.09.	▶	2609.34PZB	2609.34PZ	2609.12PZB	2609.12PZ	70	9
.10.	▶	2610.34PZB	2610.34PZ	2610.12PZB	2610.12PZ	80	10
.12.	▶	2612.34PZB	2612.34PZ	2612.12PZB	2612.12PZ	105	12
.15.	▶	2615.34PZB	2615.34PZ	2615.12PZB	2615.12PZ	130	15
.17.	▶	2617.34PZB	2617.34PZ	2617.12PZB	2617.12PZ	155	17

Úplná sada s upínacími hřebeny + 10 kabelových pásků. Přidejte index **K1** ▶ např. 2605.34PZBK1



Díl č. struktura

2605. 34 PZB **A1**

A... musí být uvedeno na předem sestavené konfiguraci

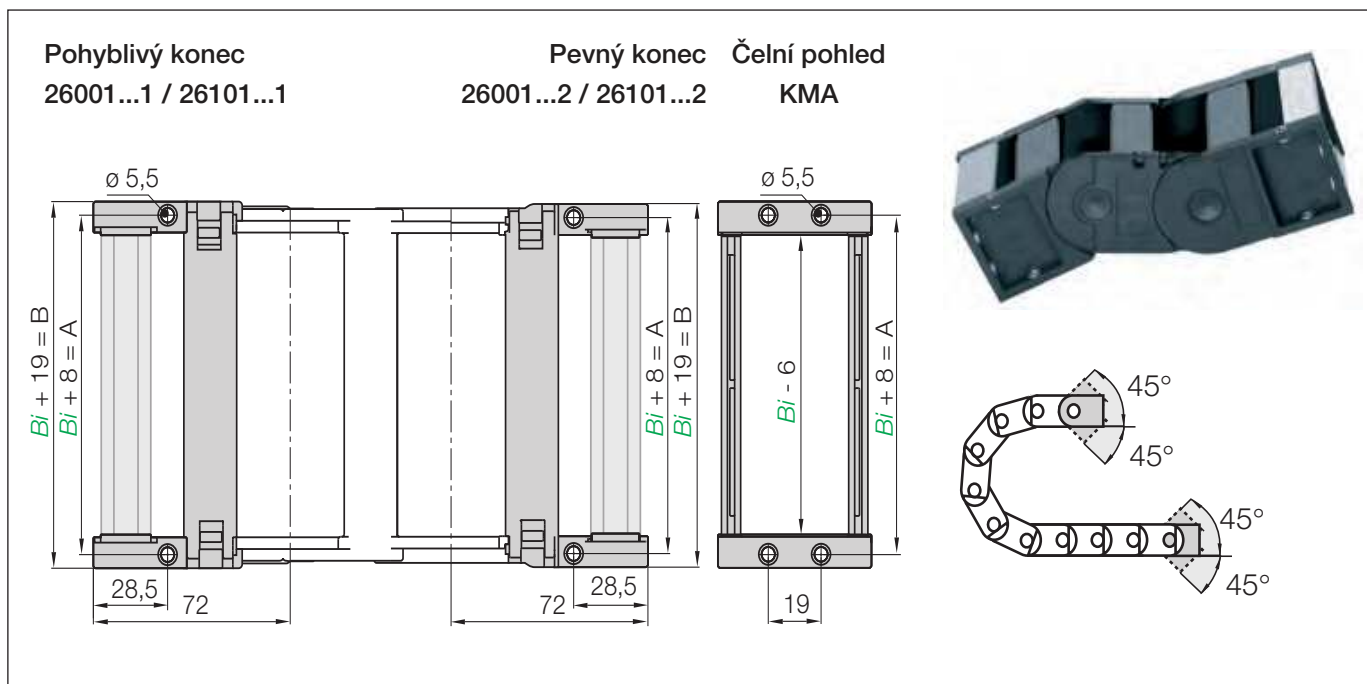
K dispozici s upínacími hřebeny pro odlehčení tahu

Úplná sada otočné = 34

Koncovka pro vybraný index šířky



**Odlehčení tahu**, např. svorky, upínací hřebeny, nuggets a spony chainfix jsou dostupné skladem. Kompletní sortiment odlehčení tahu chainfix ▶ od strany 614



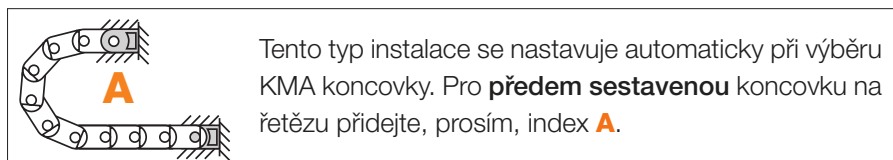
**KMA otočné** | Doporučeno pro samonosné a kluzné aplikace.

**KMA pevné** | Doporučeno pro vertikální aplikace

Index šířky	Díl č. úplná sada <b>KMA otočná:</b>		Díl č. úplná sada <b>KMA pevná:</b>		Rozměr A [mm]	Rozměr B [mm]
	s C-profilem	bez C-profilu	s C-profilem	bez C-profilu		
.05.	26001.05.12.C	26001.05.12	26101.05.12.C	26101.05.12	58	69
.06.	26001.06.12.C	26001.06.12	26101.06.12.C	26101.06.12	73	84
.07.	26001.07.12.C	26001.07.12	26101.07.12.C	26101.07.12	83	94
.09.	26001.09.12.C	26001.09.12	26101.09.12.C	26101.09.12	98	109
.10.	26001.10.12.C	26001.10.12	26101.10.12.C	26101.10.12	108	119
.12.	26001.12.12.C	26001.12.12	26101.12.12.C	26101.12.12	133	144
.15.	26001.15.12.C	26001.15.12	26101.15.12.C	26101.15.12	158	169
.17.	26001.17.12.C	26001.17.12	26101.17.12.C	26101.17.12	183	194

KMA otočné na jedné straně: **Pohyblivý konec 26101...3 / Pevný konec 26101...4**

(KMA = Plast kov koncovka)



Díl č. struktura

**26001. 05. 12.C A**



**Alternativa: Ocelové pevné** Díl č. 260.12 - k dispozici pro řetězy e-chain® a trubky e-tube

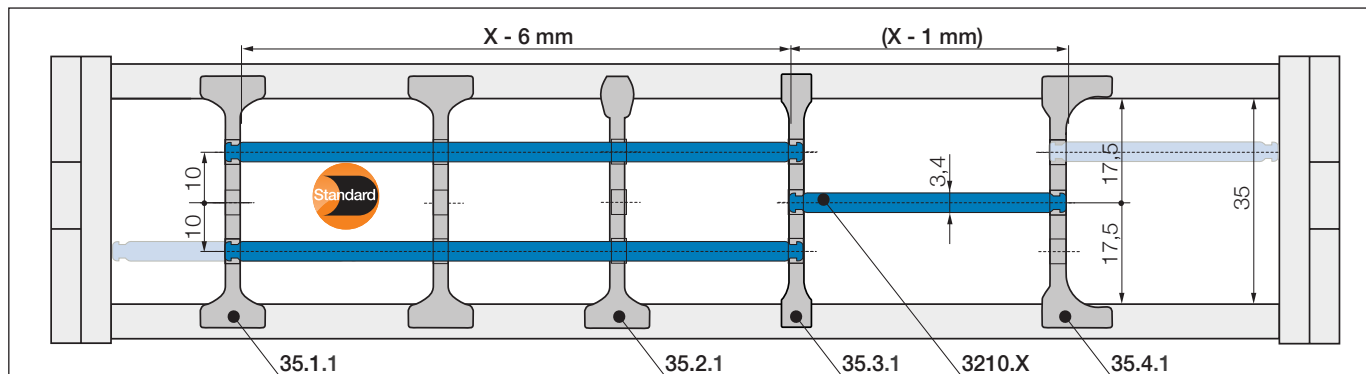
● Pevné připojení ● Univerzální pro všechny šířky řetězu e-chain® ● Elektricky vodivé



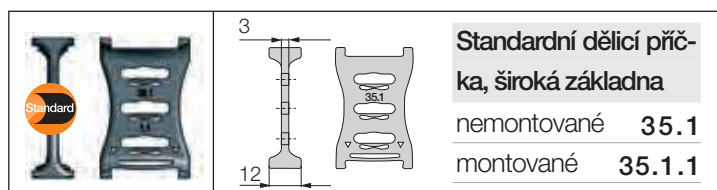
**Odlehčení tahu**, např. svorky, upínací hřebeny, nuggets a spony chainfix jsou dostupné skladem. Kompletní sortiment odlehčení tahu chainfix ► od strany 614

## Vnitřní dělení | Nová generace

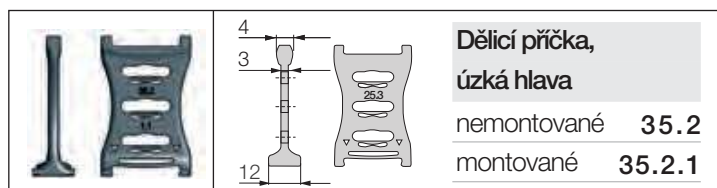
Původní vnitřní dělení s volitelnými prvky ► www.igus.cz/2600 ► www.igus.cz/2700

**Odstupy od bočních článků nejsou zapotřebí.**

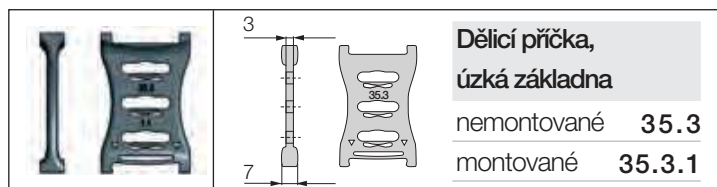
Ve standardní konfiguraci jsou dělicí příčky sestaveny každý druhý článek řetězce e-chain® ..

**Standard - pro všechny aplikace**

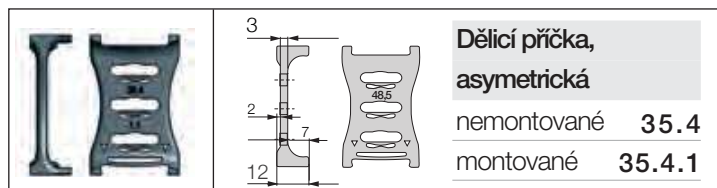
Dělicí příčka se širokou základnou pro maximální pevnost a stabilitu v řetězcích e-chain®.

**Pro ještě rychlejší instalaci**

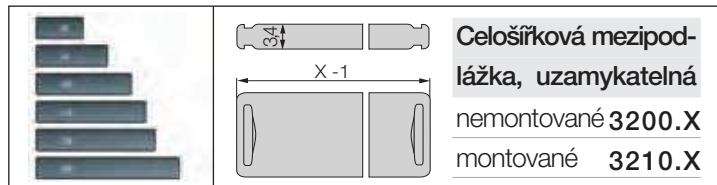
Pevně uložen na straně se širokou základnou. Úzká hlava na opačné straně pro snadnou montáž kabelů (snížená stabilita).

**Pro velký počet tenkých kabelů**

Dělicí příčka se zúženou základnou pro velký počet tenkých kabelů vedle sebe. Šetří místo v řetězcích e-chain®.

**Pro boční aplikace**

Asymetrická dělicí příčka pro definování vzdálenosti. Bez nutnosti přidavných distančních podložek.

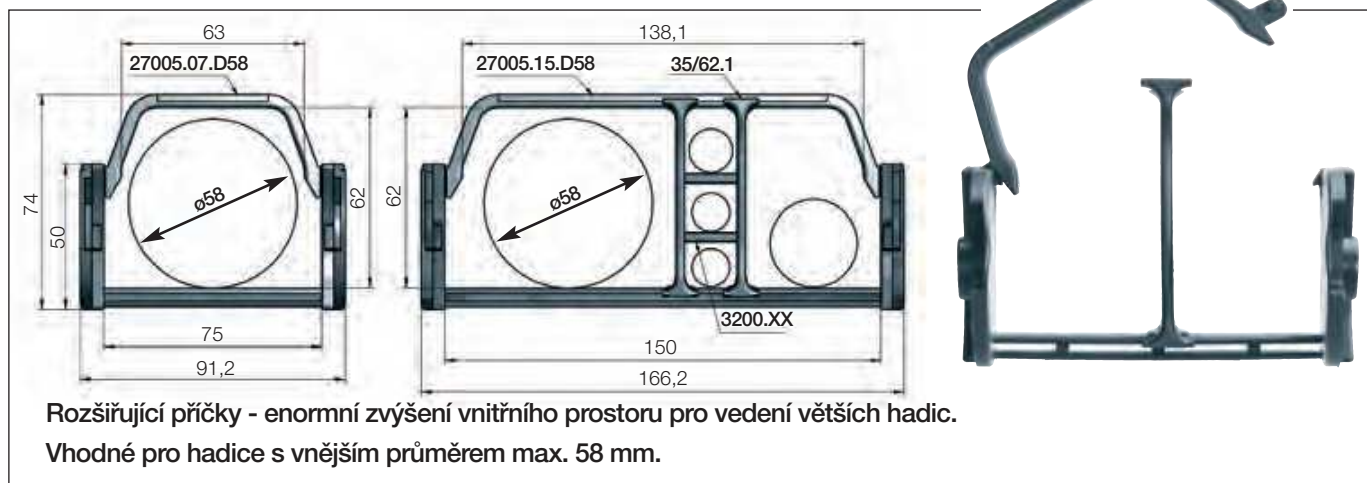
**Horizontální dělení**

Celošířkovou mezipodlážku je možné bezpečně uzamknout do dělicích příček na obou koncích. Dělicí příčky lze libovolně posouvat pro celé šířce mezipodlážky. Lze uspořádat do 3 různých výšek.

**Uzamykatelné mezipodlážky - pro standardní vnitřní dělení**

Šířka X [mm]	nemontované	montované	Šířka X [mm]	nemontované	montované	Šířka X [mm]	nemontované	montované
050	3200.050	3210.050	125	3200.125	3210.125	225	3200.225	3210.225
075	3200.075	3210.075	150	3200.150	3210.150	250	3200.250	3210.250
100	3200.100	3210.100	175	3200.175	3210.175			
115	3200.115	3210.115	200	3200.200	3210.200			



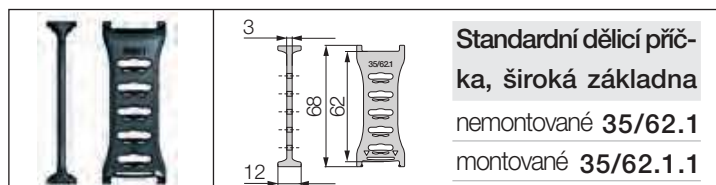


Rozšiřující přčky pro řetězy e-chain® otevíratelné podél vnitřního poloměru	Rozšiřující přčky pro řetězy e-chain® otevíratelné podél vnějšího poloměru	<b>Bi</b> [mm]	<b>Ba</b> [mm]	<b>R</b> Poloměr ohybu [mm]
2600.07 D58.R.0	2700.07 D58.R.0	75	91	063*   075*   100   125   150   175   200   250
2600.15 D58.R.0	2700.15 D58.R.0	150	166	063*   075*   100   125   150   175   200   250

\*Poloměr 055 je možný pouze s řetězy e-chain® série 2700

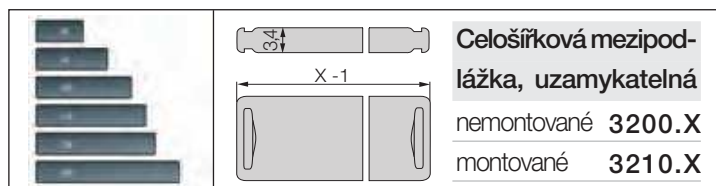
Objednací č. součásti s požadovaným poloměrem (R). Příklad: 2700.15D58.100.0

### Vnitřní dělení pro rozšiřující přčky



### Standardní dělicí přčka, široká základna

Pro maximální pevnost a stabilitu. Ve standardní konfiguraci jsou dělicí přčky sestaveny každý druhý článek.



### Horizontální dělení

Celošířkovou mezipodlážku je možné bezpečně uzamknout do dělicích přček na obou koncích. Dělicí přčky lze libovolně posouvat po celé šířce mezipodlážky. Lze uspořádat do 5 různých výšek.

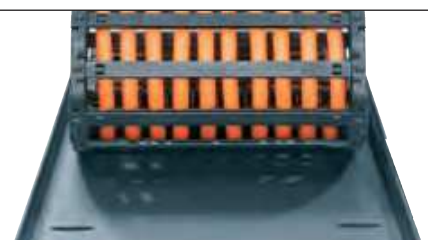
### Dělicí přčka s integrovaným odlehčením tahu

Dělicí přčka s odlehčením tahu díl č. 262.Z může být integrována přímo do koncovky, případně použita v kterémkoli bodu řetězu e-chain®. Kombinuje odlehčení tahu a vnitřní dělení. Může být instalována od prvního do posledního článku řetězu a snadno se montuje. **Další informace ► od strany 634**



### Volitelně: Podpurné desky včetně příslušenství. Pro podporu spodní větve.


Jednoduché jednodílné podpurné desky podle vašich požadavků a specifikací.  
Úplná řada s možnostmi objednávky ► od strany 698





Poloviční trubky e-tube | Série 2650 otevíratelná podél vnitřního poloměru, uzavřená podél vnějšího poloměru

Plné trubky e-tube | Série 2680 otevíratelná podél vnitřního poloměru, plně uzavřená

Poloviční trubka e-tube otevíratelná podél vnitřního poloměru	Plná trubka e-tube otevíratelná podél vnitřního poloměru	 <i>Bi</i> [mm]	<i>Ba</i> [mm]	<i>R</i> Poloměr ohybu [mm]	2650 [kg/m]	2680 [kg/m]
2650. 05 .R.0	2680. 05 .R.0	50	66	063*   075*   100   125   150   175   200   250	≈ 1,25	≈ 1,33
2650. 06 .R.0	2680. 06 .R.0	65	81	063*   075*   100   125   150   175   200   250	≈ 1,36	≈ 1,43
2650. 07 .R.0	2680. 07 .R.0	75	91	063*   075*   100   125   150   175   200   250	≈ 1,40	≈ 1,51
2650. 09 .R.0	2680. 09 .R.0	90	106	063*   075*   100   125   150   175   200   250	≈ 1,55	≈ 1,62
2650. 10 .R.0	2680. 10 .R.0	100	116	063*   075*   100   125   150   175   200   250	≈ 1,61	≈ 1,81
2650. 12 .R.0	2680. 12 .R.0	125	141	063*   075*   100   125   150   175   200   250	≈ 1,70	≈ 1,99
2650. 15 .R.0	2680. 15 .R.0	150	166	063*   075*   100   125   150   175   200   250	≈ 1,80	≈ 2,17
2650. 17 .R.0	2680. 17 .R.0	175	194	063*   075*   100   125   150   175   200   250	≈ 2,00	≈ 2,35

\*Poloměr dostupný na požádání, prosím, kontaktujte nás

Poloměr 063, 075: trubka e-tube není plně uzavřená. Poradte se, prosím, s námi.

Objednací č. součásti s požadovaným poloměrem (*R*). Příklad: 2650.05.100.0

### Otevření řetězů e-chains®

#### okamžitě díky nástroji pro rychlé otevírání

Zrychlení montáže ze 33 vteřin na 2, díky nástroji pro rychlé otevírání igus®.

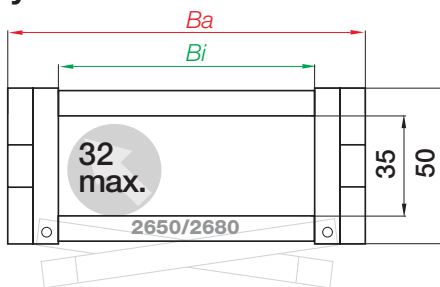
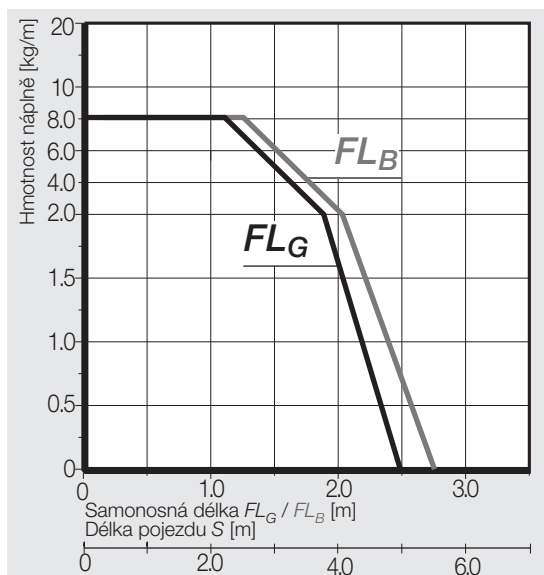
Otvírání dlouhých dílů řetězu e-chain® jedním tahem. Díl č. 908.254.2600 pro řadu 2650. Pro šířky *Bi* [mm]: 06, 07, 09, 10.

Další informace a video ► [www.igus.cz/savetime](http://www.igus.cz/savetime)

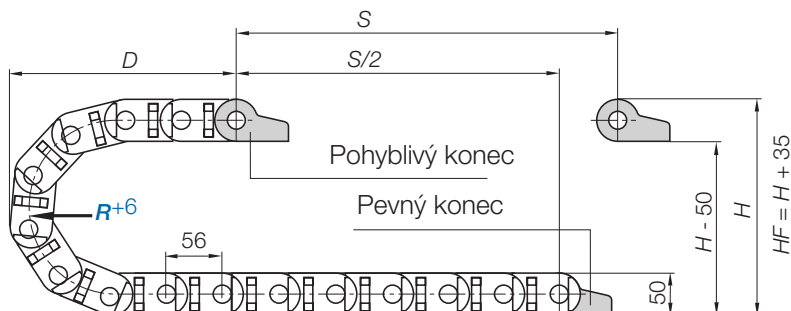




## Samonosné aplikace | Krátké pojezdy



Vnitřní výška 35 mm  
Rozteč čepů 56 mm/článek  
Článků/m 18 (1008 mm)  
Délka řetězu  $S/2 + K$



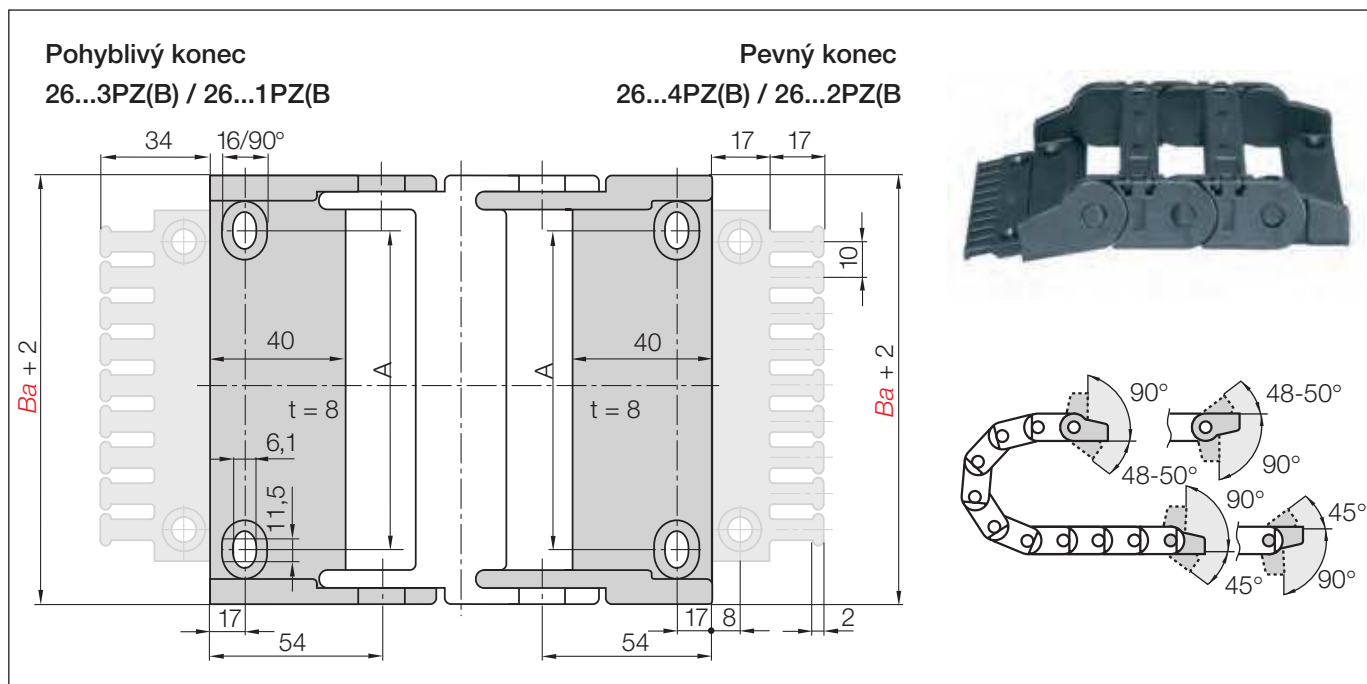
R	063*	075*	100	125	150	175	200	250
H	176	200	250	300	350	400	450	550
D	172	184	209	234	259	284	309	359
K	310	350	430	505	585	665	745	900

Požadovaná rezerva:  $H_F = H + 35$  mm (s hmotností náplně 2,0 kg/m)

\*Poloměr dostupný na požádání. Před použitím série 2650/2680 na dlouhé pojezdy nás, prosím, kontaktujte.

# E2/000 | e-tubes 2650·2680 | Příslušenství

Koncovky, polymerové | otočné | pevné

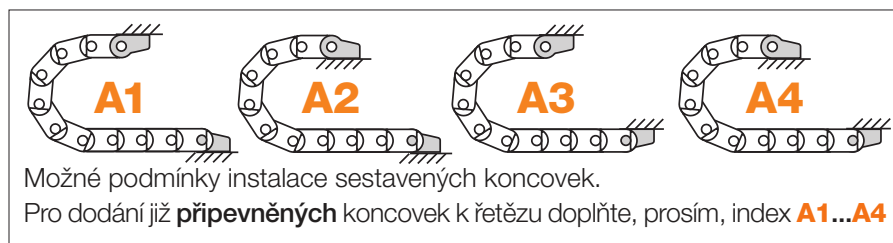


**Polymer otočné** | Standard | Doporučeno pro samonosné aplikace.

**Polymer pevné** | Doporučeno pro vertikální aplikace

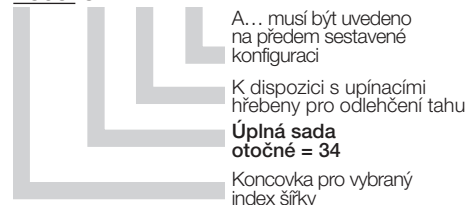
Index šířky	Standard	Díl č. úplná sada <b>otočné</b> :		Díl č. úplná sada <b>pevné</b> :		Rozměr A [mm]	Počet zubů
		s upínacím hřebenem	bez upínacích hřebenů	s upínacím hřebenem	bez upínacích hřebenů		
.05.	▶	2605.34PZB	2605.34PZ	2605.12PZB	2605.12PZ	30	5
.06.	▶	2606.34PZB	2606.34PZ	2606.12PZB	2606.12PZ	45	5
.07.	▶	2607.34PZB	2607.34PZ	2607.12PZB	2607.12PZ	55	7
.09.	▶	2609.34PZB	2609.34PZ	2609.12PZB	2609.12PZ	70	9
.10.	▶	2610.34PZB	2610.34PZ	2610.12PZB	2610.12PZ	80	10
.12.	▶	2612.34PZB	2612.34PZ	2612.12PZB	2612.12PZ	105	12
.15.	▶	2615.34PZB	2615.34PZ	2615.12PZB	2615.12PZ	130	15
.17.	▶	2617.34PZB	2617.34PZ	2617.12PZB	2617.12PZ	155	17


Úplná sada s upínacími hřebeny + 10 kabelových pásků. Přidejte index **K1** ▶ např. 2605.34PZBK1

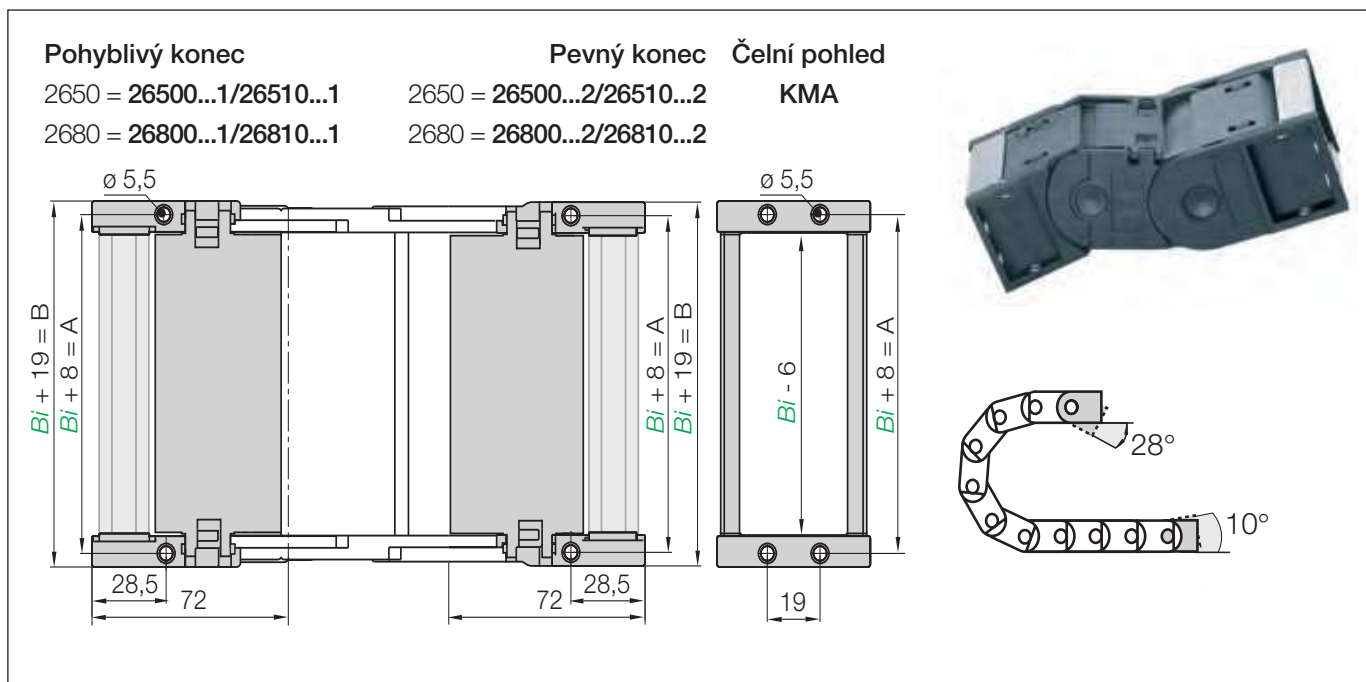


### Díl č. struktura

2605. 34 PZB **A1**



 **Odlehčení tahu**, např. svorky, upínací hřebeny, nuggets a spony chainfix jsou dostupné skladem. Kompletní sortiment odlehčení tahu chainfix ▶ od strany 614



**KMA otočné** | Doporučeno pro samonosné aplikace.

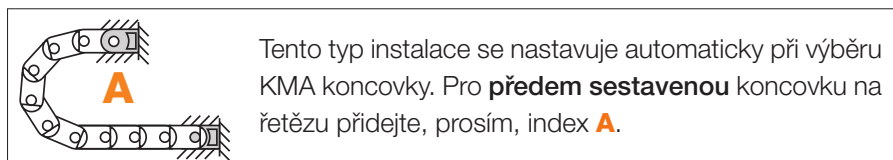
**KMA pevné** | Doporučeno pro vertikální aplikace

Index šířky	Díl č. úplná sada <b>KMA otočná:</b>				Díl č. úplná sada <b>KMA pevná:</b>				Rozměr A [mm]	Rozměr B [mm]				
	s C-profilem		bez C-profilu		s C-profilem		bez C-profilu							
.05.	▶ 26500	26800	.05.12.C	26500	26800	.05.12	26510	26810	.05.12.C	26510	26810	.05.12	58	69
.06.	▶ 26500	26800	.06.12.C	26500	26800	.06.12	26510	26810	.06.12.C	26510	26810	.06.12	73	84
.07.	▶ 26500	26800	.07.12.C	26500	26800	.07.12	26510	26810	.07.12.C	26510	26810	.07.12	83	94
.09.	▶ 26500	26800	.09.12.C	26500	26800	.09.12	26510	26810	.09.12.C	26510	26810	.09.12	98	109
.10.	▶ 26500	26800	.10.12.C	26500	26800	.10.12	26510	26810	.10.12.C	26510	26810	.10.12	108	119
.12.	▶ 26500	26800	.12.12.C	26500	26800	.12.12	26510	26810	.12.12.C	26510	26810	.12.12	133	144
.15.	▶ 26500	26800	.15.12.C	26500	26800	.15.12	26510	26810	.15.12.C	26510	26810	.15.12	158	169
.17.	▶ 26500	26800	.17.12.C	26500	26800	.17.12	26510	26810	.17.12.C	26510	26810	.17.12	183	194

**KMA otočná:** Díl č. 26500... pro poloviční trubky e-tube série 2650 / Díl č. 26800... pro plné trubky e-tube série 2680

**KMA pevná:** Díl č. 26510... pro poloviční trubky e-tube série 2650 / Díl č. 26810... pro plné trubky e-tube série 2680

(KMA = Plast kov koncovka)



Tento typ instalace se nastavuje automaticky při výběru KMA koncovky. Pro **předem sestavenou** koncovku na řetězu přidejte, prosím, index **A**.

Díl č. struktura

**26500. 05. 12.C A**



**Alternativa: Ocelové pevné** Díl č. 260.12 - k dispozici pro řetězy e-chain® a trubky e-tube

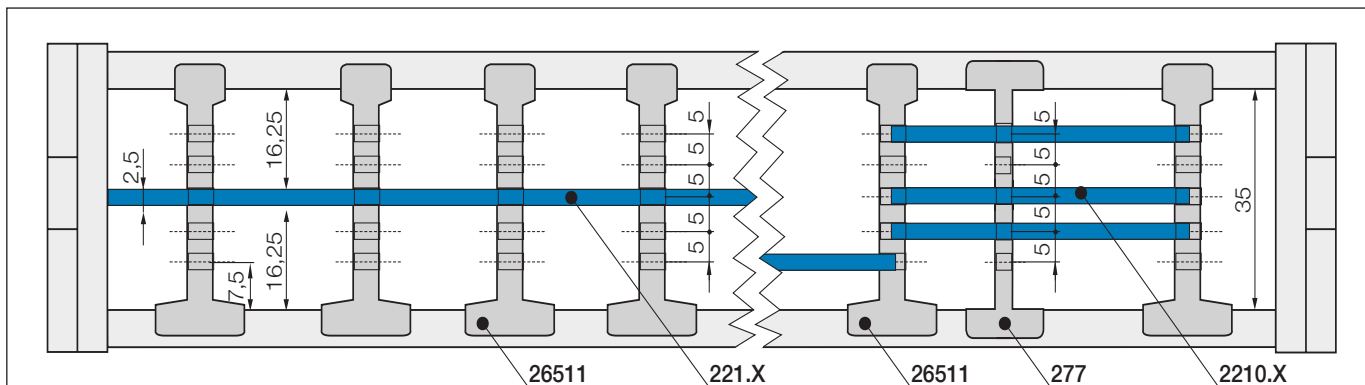
● Pevné připojení ● Univerzální pro všechny šířky řetězu e-chain® ● Elektricky vodivé



**Odlehčení tahu**, např. svorky, upínací hřebeny, nuggets a spony chainfix jsou dostupné skladem. Kompletní sortiment odlehčení tahu chainfix ▶ od strany 614

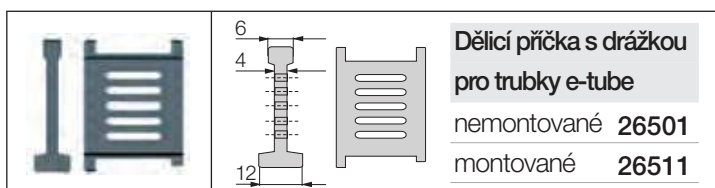


## Vnitřní dělení



Odstupy od bočních článků nejsou zapotřebí.

Ve standardní konfiguraci jsou dělicí příčky sestaveny každý druhý článek řetězu e-chain® ..



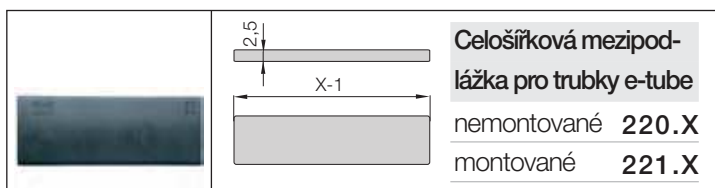
#### Dělicí příčka s drážkou pro trubky e-tube

nemontované 26501

montované 26511

#### Dělicí příčka s drážkou 26501

se používá, když je požadováno vertikální a horizontální dělení. Její drážka umožňuje základní uspořádání vertikálního/horizontálního vnitřního dělení.



#### Celošířková mezipodlážka pro trubky e-tube

nemontované 220.X

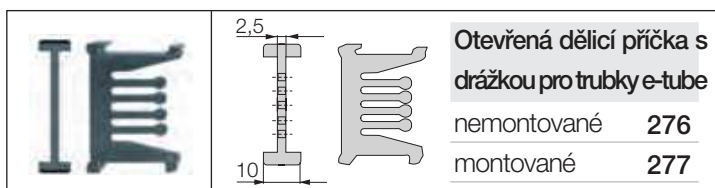
montované 221.X

#### Celošířková mezipodlážka 220.X

tato mezipodlážka je využívána v aplikacích s mnoha tenkými kabely podobných průměrů. Mezipodlážky lze uspořádat do 5 různých výšek (vždy po 5 mm).

#### Mezipodlážky

Šířka X [mm]	nemontované	montované	Šířka X [mm]	nemontované	montované	Šířka X [mm]	nemontované	montované
050	220.50	221.50	090	220.90	221.90	150	220.150	221.150
065	220.65	221.65	100	220.100	221.100	175	220.175	221.175
075	220.75	221.75	125	220.125	221.125			



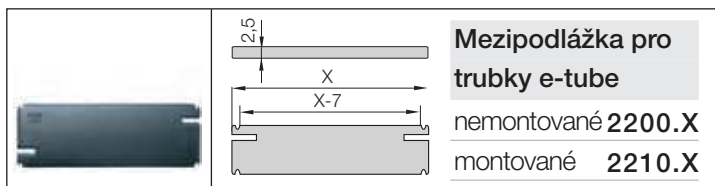
#### Otevřená dělicí příčka s drážkou pro trubky e-tube

nemontované 276

montované 277

#### Otevřená dělicí příčka s drážkou 276

Rychlá montáž - může být zabudováno do stávajícího systému vnitřního dělení bez nutnosti demontáže.



#### Mezipodlážka pro trubky e-tube

nemontované 2200.X

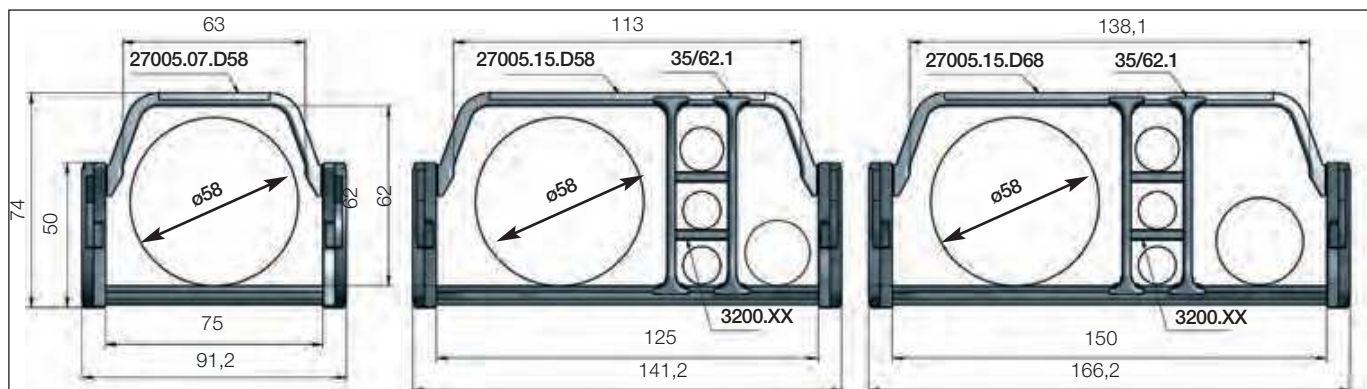
montované 2210.X

#### Mezipodlážka 2200.X

tato mezipodlážka je využívána v aplikacích s mnoha tenkými kabely podobných průměrů. Mezipodlážky lze uspořádat do 5 různých výšek (vždy po 5 mm).

#### Mezipodlážky

Šířka X [mm]	nemontované	montované	Šířka X [mm]	nemontované	montované	Šířka X [mm]	nemontované	montované
018	2200.18	2210.18	043	2200.43	2210.43	088	2200.88	2210.88
023	2200.23	2210.23	048	2200.48	2210.48	099	2200.99	2210.99
028	2200.28	2210.28	058	2200.58	2210.58	124	2200.124	2210.124
033	2200.33	2210.33	068	2200.68	2210.68	149	2200.149	2210.149
038	2200.38	2210.38	073	2200.73	2210.73			



Rozšiřující rozpěry pouze pro řadu 2650 - enormní zvýšení vnitřního prostoru pro vedení větších hadic.

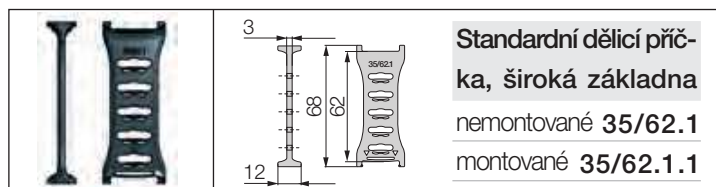
Vhodné pro hadice s vnějším průměrem až do max. 58 mm

Rozšiřující přčky pro poloviční trubky e-tube otevíratelné podél vnitřního poloměru

	<i>Bi</i> [mm]	<i>Ba</i> [mm]	<i>R</i> Poloměr ohybu [mm]
2650.07 D58.R.0	75	91	100   125   150   175   200   250
2650.12 D58.R.0	125	141	100   125   150   175   200   250
2650.15 D58.R.0	150	166	100   125   150   175   200   250

Objednací č. součásti s požadovaným poloměrem (*R*). Příklad: 2650.15D58.100.0

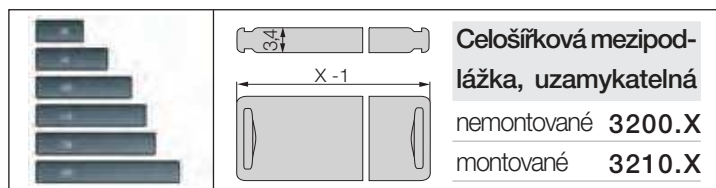
## Vnitřní dělení pro rozšiřující přčky



**Standardní dělicí přčka, široká základna**  
nemontované 35/62.1  
montované 35/62.1.1

### Standardní dělicí přčka, široká základna

Pro maximální pevnost a stabilitu. Ve standardní konfiguraci jsou dělicí přčky sestaveny každý druhý článek.



**Celošířková mezipodlážka, uzamykatelná**  
nemontované 3200.X  
montované 3210.X

### Horizontální dělení

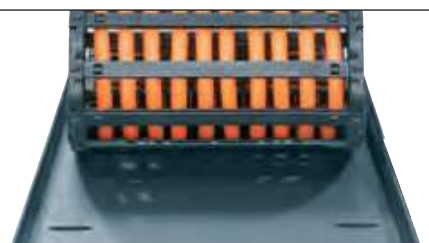
Celošířkovou mezipodlážku je možné bezpečně uzamknout do dělicích přček na obou koncích. Dělicí přčky lze libovolně posouvat po celé šířce mezipodlážky. Lze uspořádat do 5 různých výšek.

**Volitelně: Podpurné desky včetně příslušenství.**

**Pro podporu spodní větve.**

Jednoduché jednodílné podpurné desky podle vašich požadavků a specifikací.

Úplná řada s možnostmi objednávky ► od strany 698





Větší vnitřní výška, vysoká stabilita



e-chains® | Série 3400 otevíratelná podél vnitřního poloměru

e-chains® | Série 3500 otevíratelná podél vnějšího poloměru

Řetězy e-chain® otevíratelné podél vnitřního poloměru	Řetězy e-chain® otevíratelné podél vnějšího poloměru	<b>Bi</b> [mm]	<b>Ba</b> [mm]	<b>R</b> Poloměr ohybu [mm]	3400 [kg/m]	3500 [kg/m]
3400. 050 .R.0	3500. 050 .R.0	50	70	075   100   125   150   200   250   300	≈ 1,60	≈ 1,60
3400. 075 .R.0	3500. 075 .R.0	75	95	075   100   125   150   200   250   300	≈ 1,78	≈ 1,78
3400. 100 .R.0	3500. 100 .R.0	100	120	075   100   125   150   200   250   300	≈ 1,93	≈ 1,93
3400. 115 .R.0	3500. 115 .R.0	115	135	075   100   125   150   200   250   300	≈ 1,99	≈ 1,99
3400. 125 .R.0	3500. 125 .R.0	125	145	075   100   125   150   200   250   300	≈ 2,03	≈ 2,03
3400. 150 .R.0	3500. 150 .R.0	150	170	075   100   125   150   200   250   300	≈ 2,17	≈ 2,17
3400. 175 .R.0	3500. 175 .R.0	175	195	075   100   125   150   200   250   300	≈ 2,28	≈ 2,28
3400. 200 .R.0	3500. 200 .R.0	200	220	075   100   125   150   200   250   300	≈ 2,45	≈ 2,45
3400. 225 .R.0	3500. 225 .R.0	225	245	075   100   125   150   200   250   300	≈ 2,59	≈ 2,59
3400. 250 .R.0	3500. 250 .R.0	250	270	075   100   125   150   200   250   300	≈ 2,73	≈ 2,73

Poloviční trubky e-tube, série 3450 a plné trubky e-tube, série 3480 ► od strany 286

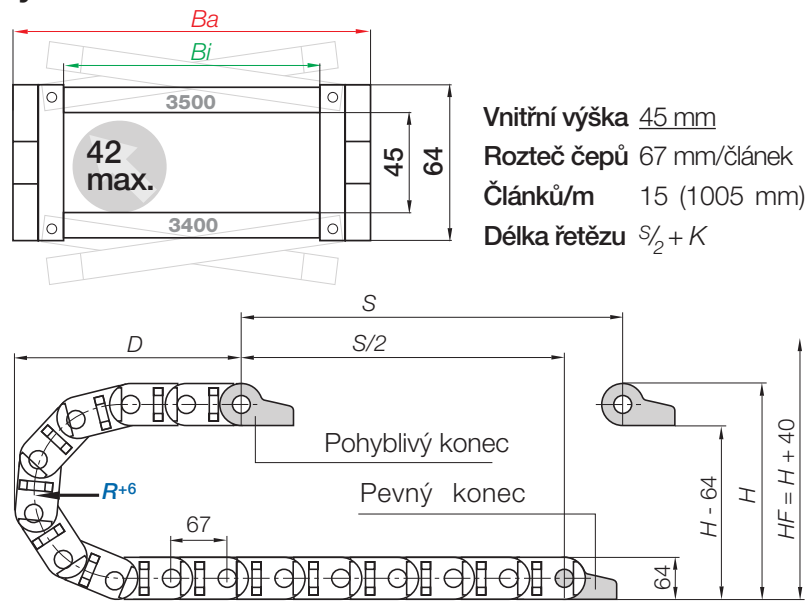
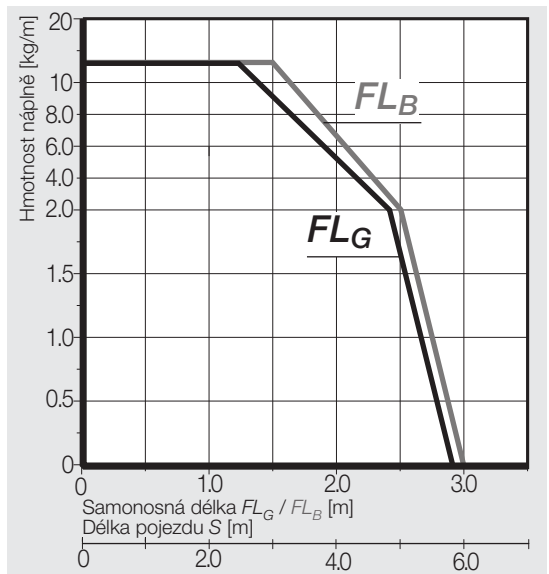
Objednací č. součásti s požadovaným poloměrem (R). Příklad: 3500.075.200.0

**Otevření řetězů e-chains®****okamžitě díky nástroji pro rychlé otevírání**

Zrychlení montáže ze 33 vteřin na 2, díky nástroji pro rychlé otevírání igus®. Otvírání dlouhých dílů řetězu e-chain® jedním tahem. **Díl č. 908.254.3400** pro řadu 3400/3500. Pro šířky *Bi* [mm]: 050, 075, 100, 115.

Další informace a video ► [www.igus.cz/savetime](http://www.igus.cz/savetime)

## Samonosné aplikace | Krátké pojezdy

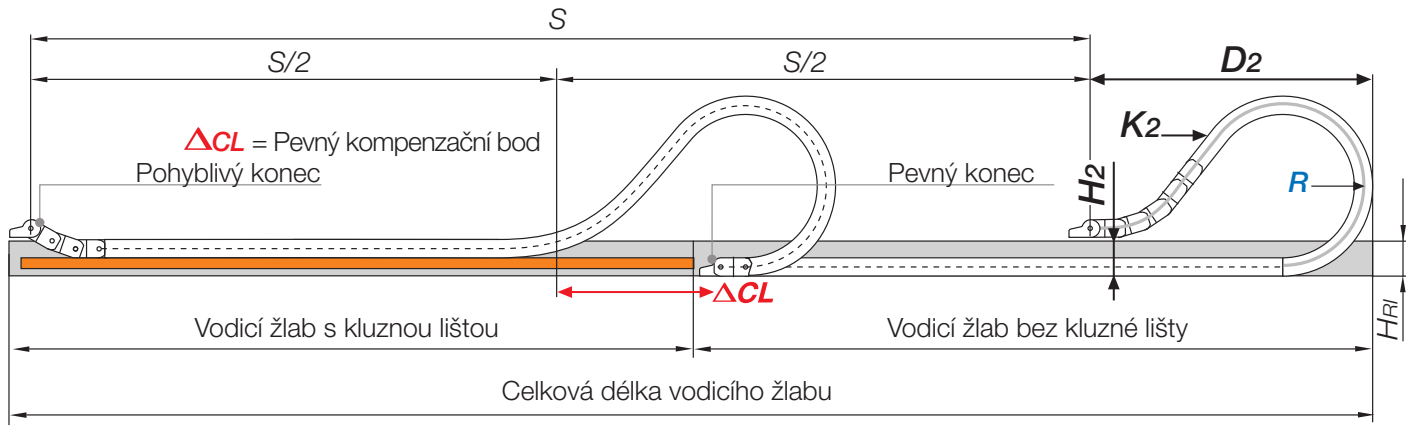


R	075	100	125	150	200	250	300
H	214	264	314	364	464	564	664
D	208	233	258	283	333	383	433
K	370	450	530	610	765	920	1080

Požadovaná rezerva:  $H_F = H + 40$  mm (s hmotností náplně 2,0 kg/m)

Před použitím série 3400 na dlouhé pojezdy se s námi poradte.

## Kluzné aplikace | Dlouhé pojezdy od 10 m do max. 150 m



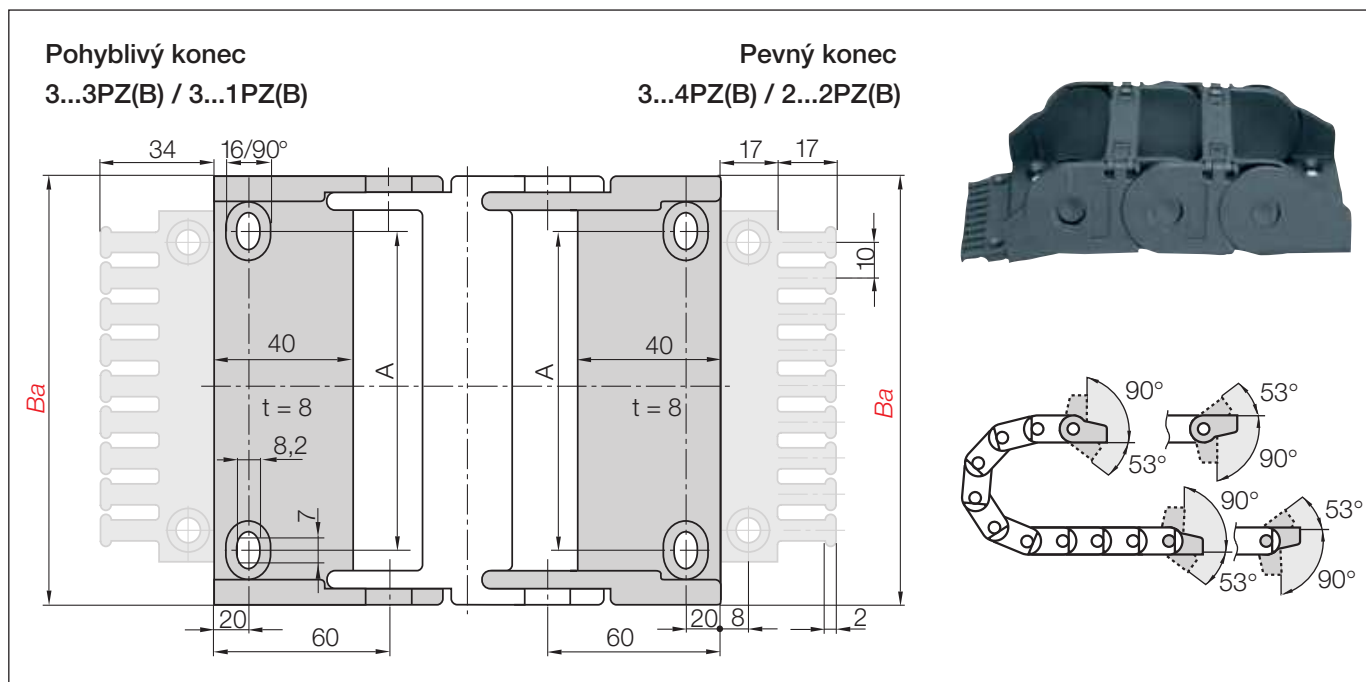
**Poznámka:** Před použitím série 3400 pro dlouhé pojezdy (kluzné) nás, prosím, kontaktujte.

Pro dlouhé pojezdy doporučujeme použít **sérii 3500**, která je otevíratelná podél vnějšího poloměru.

Pro kluzné aplikace doporučujeme přenechat technický návrh našim technikům. V případě pojezdů v délce 6 až 10 m doporučujeme řetěz s delší samonosnou délkou. **Délka řetězu  $S/2 + K_2$**

R	075	100	125	150	200	250	300
$H_2$	150	200	186	186	186	186	186
$D_2 + 25$	208	233	475	570	780	1010	1150
$K_2$	370	450	804	1005	1340	1675	1943
$\Delta CL$	-	-	233	303	463	643	733

Před použitím série 3400 na dlouhé pojezdy se s námi poradte.

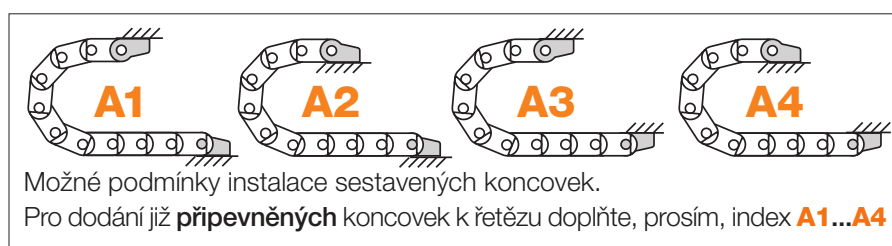


**Polymer otočné** | Standard | Doporučeno pro samonosné a kluzné aplikace.

**Polymer pevné** | Doporučeno pro vertikální aplikace

Index šířky	Standard	Díl č. úplná sada <b>otočné</b> :		Díl č. úplná sada <b>pevné</b> :		Rozměr A [mm]	Počet zubů
		s upínacím hřebenem	bez upínacích hřebenů	s upínacím hřebenem	bez upínacích hřebenů		
.050.	▶	3050.34PZB	3050.34PZ	3050.12PZB	3050.12PZ	28	5
.075.	▶	3075.34PZB	3075.34PZ	3075.12PZB	3075.12PZ	53	7
.100.	▶	3100.34PZB	3100.34PZ	3100.12PZB	3100.12PZ	78	10
.115.	▶	3115.34PZB	3115.34PZ	3115.12PZB	3115.12PZ	93	11
.125.	▶	3125.34PZB	3125.34PZ	3125.12PZB	3125.12PZ	103	12
.150.	▶	3150.34PZB	3150.34PZ	3150.12PZB	3150.12PZ	128	15
.175.	▶	3175.34PZB	3175.34PZ	3175.12PZB	3175.12PZ	153	17
.200.	▶	3200.34PZB	3200.34PZ	3200.12PZB	3200.12PZ	178	20
.225.	▶	3225.34PZB	3225.34PZ	3225.12PZB	3225.12PZ	203	22
.250.	▶	3250.34PZB	3250.34PZ	3250.12PZB	3250.12PZ	228	25

Úplná sada s upínacími hřebeny + 10 kabelových pásků. Přidejte index **K1** ▶ např. 3250.34PZBK1



#### Díl č. struktura

3075. 34 PZB **A1**

A... musí být uvedeno na předem sestavené konfiguraci

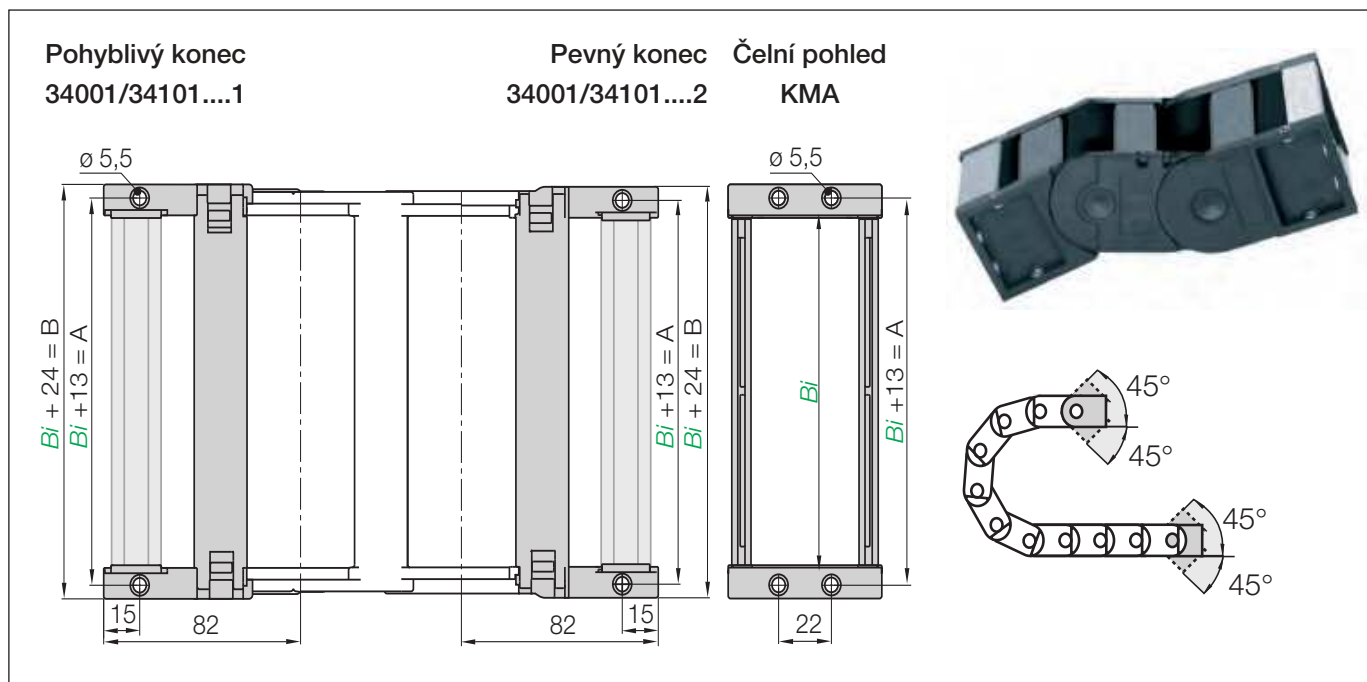
K dispozici s upínacími hřebeny pro odlehčení tahu

Úplná sada otočné = 34

Koncovka pro vybraný index šířky



**Odlehčení tahu**, např. svorky, upínací hřebeny, nuggets a spony chainfix jsou dostupné skladem. Kompletní sortiment odlehčení tahu chainfix ▶ od strany 614



**KMA otočné** | Doporučeno pro samonosné a kluzné aplikace.

**KMA pevné** | Doporučeno pro vertikální aplikace

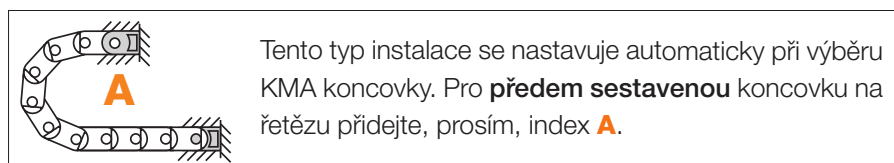
Index šířky	Díl č. úplná sada <b>KMA otočná:</b>		Díl č. úplná sada <b>KMA pevná:</b>		Rozměr A [mm]	Rozměr B [mm]
	s C-profilem	bez C-profilu	s C-profilem	bez C-profilu		
.050. ▶	34001.050.12.C	34001.050.12	34101.050.12.C	34101.050.12	63	74
.075. ▶	34001.075.12.C	34001.075.12	34101.075.12.C	34101.075.12	88	99
.100. ▶	34001.100.12.C	34001.100.12	34101.100.12.C	34101.100.12	113	124
.115. ▶	34001.115.12.C	34001.115.12	34101.115.12.C	34101.115.12	128	139
.125. ▶	34001.125.12.C	34001.125.12	34101.125.12.C	34101.125.12	138	149
.150. ▶	34001.150.12.C	34001.150.12	34101.150.12.C	34101.150.12	163	174
.175. ▶	34001.175.12.C	34001.175.12	34101.175.12.C	34101.175.12	188	199
.200. ▶	34001.200.12.C	34001.200.12	34101.200.12.C	34101.200.12	213	224
.225. ▶	34001.225.12.C	34001.225.12	34101.225.12.C	34101.225.12	238	249
.250. ▶	34001.250.12.C	34001.250.12	34101.250.12.C	34101.250.12	263	274

KMA otočné na jedné straně: Pohyblivý konec 34001...3 / Pevný konec 34001...4

(KMA = Plast kov koncovka)

Díl č. struktura

**34001.075.12.C A**



Alternativa: Ocelové otočné koncovky Díl č. 3000.12 - k dispozici pro řetězy e-chain® a trubky e-tube

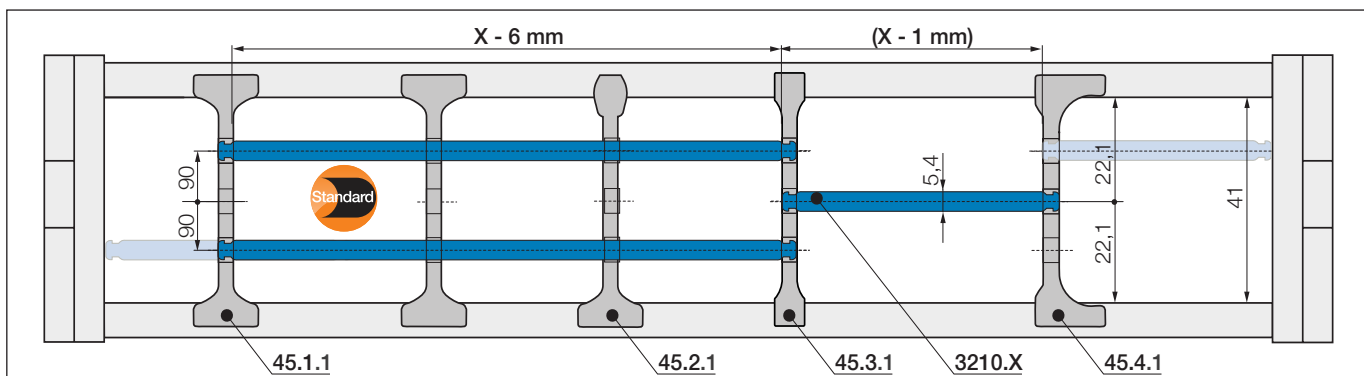
- Otočné připojení
- Univerzální pro všechny šířky řetězu e-chain®
- Elektricky vodivé



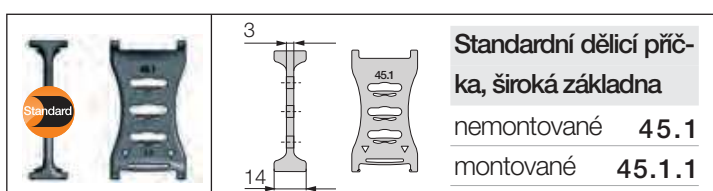
**Odlehčení tahu**, např. svorky, upínací hřebeny, nuggets a spony chainfix jsou dostupné skladem. Kompletní sortiment odlehčení tahu chainfix ▶ od strany 614

## Vnitřní dělení | Nová generace

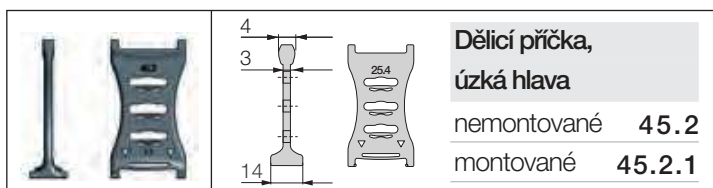
Původní vnitřní dělení s volitelnými prvky ► www.igus.cz/3400 ► www.igus.cz/3500

**Odstupy od bočních článků nejsou zapotřebí.**

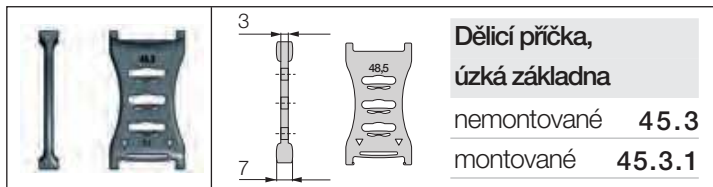
Ve standardní konfiguraci jsou dělicí příčky sestaveny každý druhý článek řetězu e-chain®.

**Standardní dělicí příčka, široká základna**nemontované 45.1  
montované 45.1.1**Standard - pro všechny aplikace**

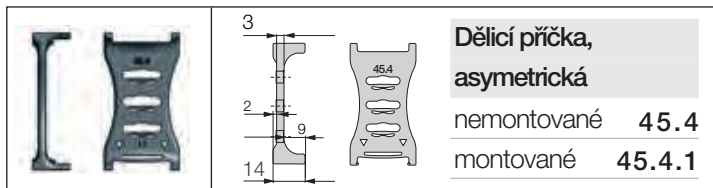
Dělicí příčka se širokou základnou pro maximální pevnost a stabilitu v řetězech e-chain®.

**Dělicí příčka, úzká hlava**nemontované 45.2  
montované 45.2.1**Pro ještě rychlejší instalaci**

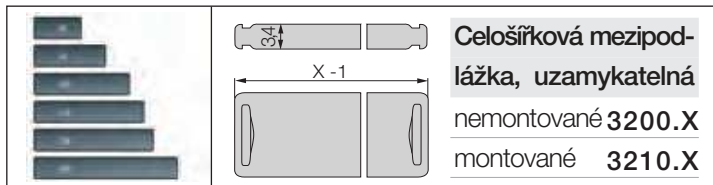
Pevně uložen na straně se širokou základnou. Úzká hlava na opačné straně pro snadnou montáž kabelů (snížená stabilita).

**Dělicí příčka, úzká základna**nemontované 45.3  
montované 45.3.1**Pro velký počet tenkých kabelů**

Dělicí příčka se zúženou základnou pro velký počet tenkých kabelů vedle sebe. Šetří místo v řetězech e-chain®.

**Dělicí příčka, asymetrická**nemontované 45.4  
montované 45.4.1**Pro boční aplikace**

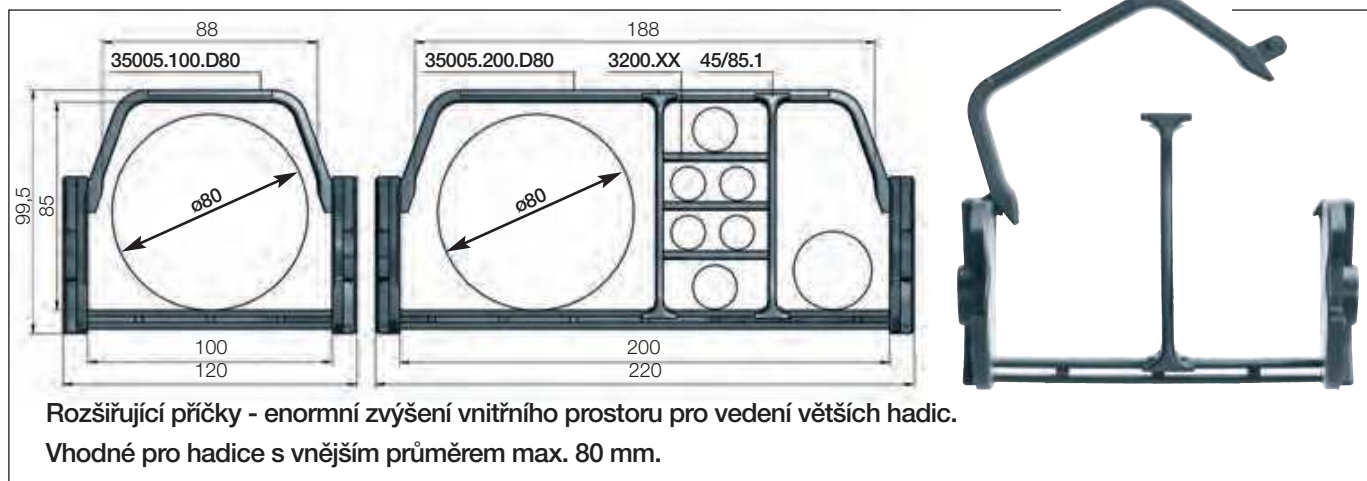
Asymetrická dělicí příčka pro definování vzdálenosti. Bez nutnosti přidavných distančních podložek.

**Celošířková mezipodlážka, uzamykatelná**nemontované 3200.X  
montované 3210.X**Horizontální dělení**

Celošířkovou mezipodlážku je možné bezpečně uzamknout do dělicích příček na obou koncích. Dělicí příčky lze libovolně posouvat pro celé šířce mezipodlážky. Lze uspořádat do 3 různých výšek.

**Uzamykatelné mezipodlážky - pro standardní vnitřní dělení**

Šířka X [mm]	nemontované	montované	Šířka X [mm]	nemontované	montované	Šířka X [mm]	nemontované	montované
050	3200.050	3210.050	125	3200.125	3210.125	225	3200.225	3210.225
075	3200.075	3210.075	150	3200.150	3210.150	250	3200.250	3210.250
100	3200.100	3210.100	175	3200.175	3210.175			
115	3200.115	3210.115	200	3200.200	3210.200			



Rozšiřující přčky - enormní zvýšení vnitřního prostoru pro vedení větších hadic.

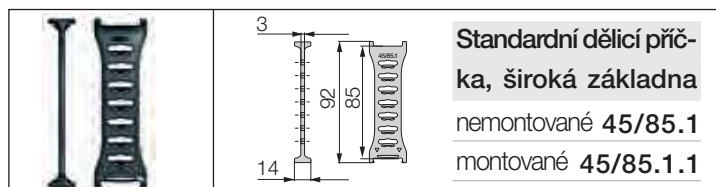
Vhodné pro hadice s vnějším průměrem max. 80 mm.

Rozšiřující přčky pro řetězy e-chain® otevíratelné podél vnitřního poloměru	Rozšiřující přčky pro řetězy e-chain® otevíratelné podél vnějšího poloměru	Bi [mm]	Ba [mm]	R Poloměr ohybu [mm]
3400.100 D80.R.0	3500.100 D80.R.0	100	120	075*   100*   125   150   200   250   300
3400.200 D80.R.0	3500.200 D80.R.0	200	220	075*   100*   125   150   200   250   300

\*Poloměr 075 a 100 je možný pouze s řetězy e-chain® série 3500

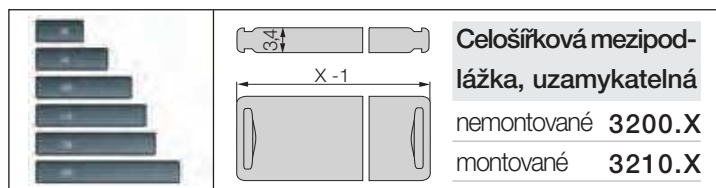
Objednací č. součásti s požadovaným poloměrem (R). Příklad: 3500.100D80.200.0

## Vnitřní dělení pro rozšiřující přčky



### Standardní dělicí přčka, široká základna

Pro maximální pevnost a stabilitu. Ve standardní konfiguraci jsou dělicí přčky sestaveny každý druhý článek.



### Horizontální dělení

Celošířkovou mezipodlážku je možné bezpečně uzamknout do dělicích přček na obou koncích. Dělicí přčky lze libovolně posouvat po celé šířce mezipodlážky. Lze uspořádat do 7 různých výšek.

### Dělicí přčka s integrovaným odlehčením tahu

Dělicí přčka s odlehčením tahu díl č. 301.Z může být integrována přímo do koncovky, případně použita v kterémkoli bodu řetězu e-chain®. Kombinuje odlehčení tahu a vnitřní dělení. Může být instalována od prvního do posledního článku řetězu a snadno se montuje. Další informace ► od strany 634

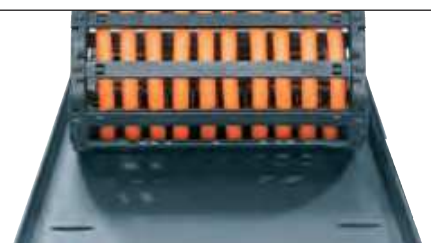


### Volitelně: Podpurné desky včetně příslušenství.

#### Pro podporu spodní větve.

Jednoduché jednodílné podpurné desky podle vašich požadavků a specifikací.

Úplná řada s možnostmi objednávky ► od strany 698







Poloviční trubky e-tube | Série 3450 otevíratelná podél vnitřního poloměru, uzavřená podél vnějšího poloměru

Plné trubky e-tube | Série 3480 otevíratelná podél vnitřního poloměru, plně uzavřená

Poloviční trubka e-tube otevíratelná podél vnitřního poloměru	Plná trubka e-tube otevíratelná podél vnitřního poloměru	<i>Bi</i> [mm]	<i>Ba</i> [mm]	<i>R</i> Poloměr ohybu [mm]	3450 [kg/m]	3480 [kg/m]
3450. 050 .R.0	3480. 050 .R.0	50	70	075*   100*   125   150   200   250   300	≈ 1,77	≈ 1,96
3450. 075 .R.0	3480. 075 .R.0	75	95	075*   100*   125   150   200   250   300	≈ 1,95	≈ 2,07
3450. 100 .R.0	3480. 100 .R.0	100	120	075*   100*   125   150   200   250   300	≈ 2,15	≈ 2,30
3450. 115 .R.0	3480. 115 .R.0	115	135	075*   100*   125   150   200   250   300	≈ 2,30	≈ 2,46
3450. 125 .R.0	3480. 125 .R.0	125	145	075*   100*   125   150   200   250   300	≈ 2,42	≈ 2,49
3450. 150 .R.0	3480. 150 .R.0	150	170	075*   100*   125   150   200   250   300	≈ 2,60	≈ 2,62
3450. 175 .R.0	3480. 175 .R.0	175	195	075*   100*   125   150   200   250   300	≈ 2,75	≈ 2,80
3450. 200 .R.0	3480. 200 .R.0	200	220	075*   100*   125   150   200   250   300	≈ 2,90	≈ 2,94
3450. 225 .R.0	3480. 225 .R.0	225	245	075*   100*   125   150   200   250   300	≈ 3,15	≈ 3,12
3450. 250 .R.0	3480. 250 .R.0	250	270	075*   100*   125   150   200   250   300	≈ 3,30	≈ 3,28

\*Poloměr dostupný na požádání, prosím, kontaktujte nás

Poloměr 075, 100: trubka e-tube není plně uzavřená. Poradte se, prosím, s námi

Objednací č. součásti s požadovaným poloměrem (*R*). Příklad: 3450.075.200.0

### Otevření řetězů e-chains®

#### okamžitě díky nástroji pro rychlé otevírání

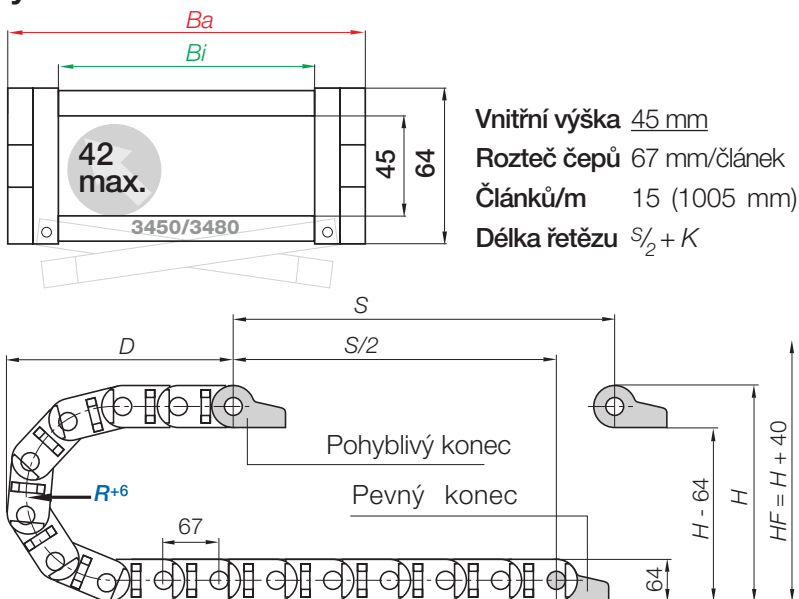
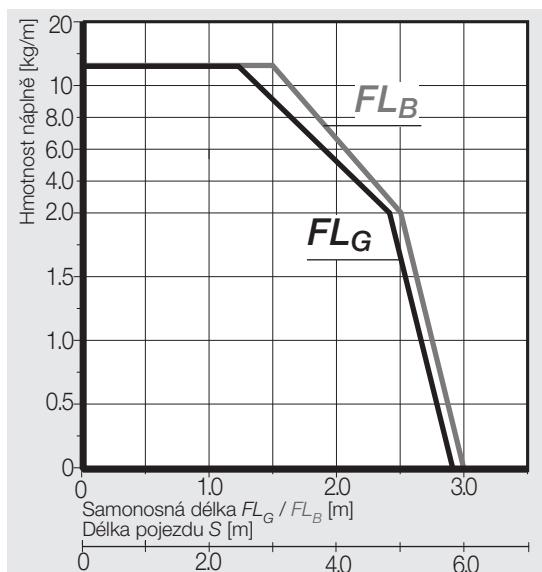
Zrychlení montáže ze 33 vteřin na 2, díky nástroji pro rychlé otevírání igus®. Otvírání dlouhých dílů řetězu e-chain® jedním tahem. Díl č. 908.254.3400 pro řadu 3450. Pro šířky *Bi* [mm]: 50, 075, 100, 115.

Další informace a video ► [www.igus.cz/savetime](http://www.igus.cz/savetime)





## Samonosné aplikace | Krátké pojezdy



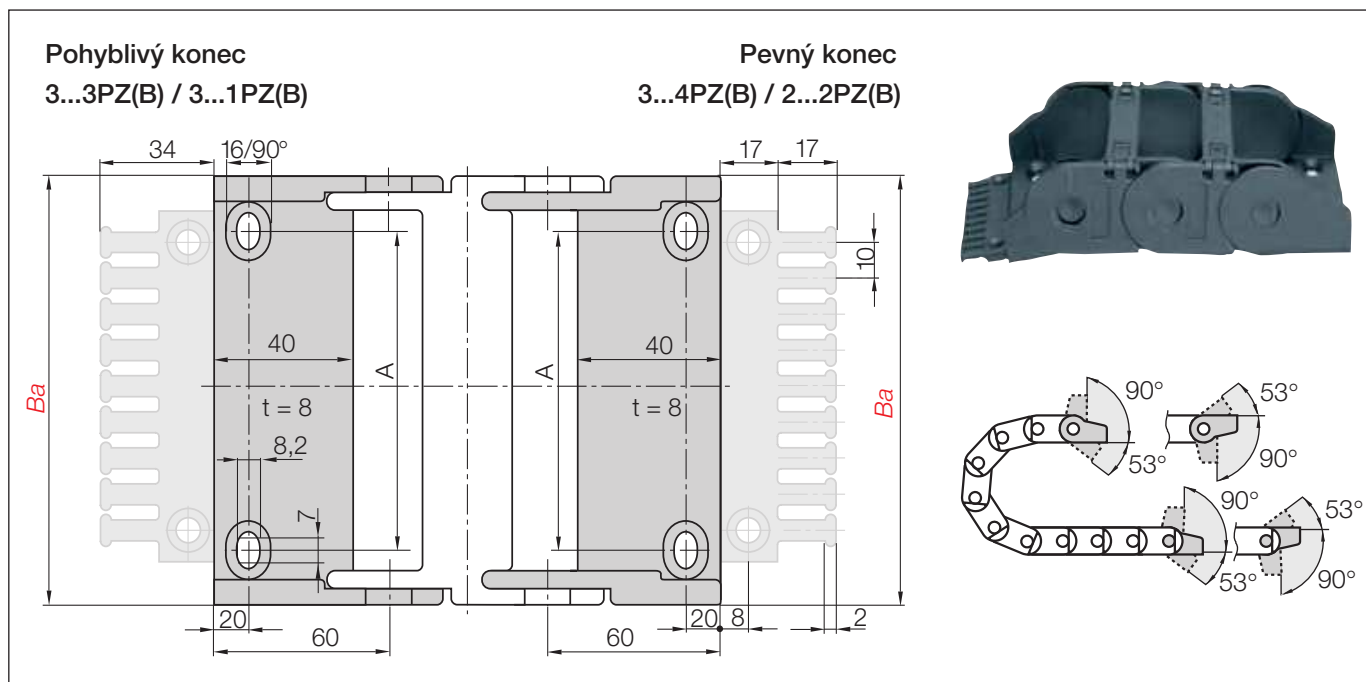
R	075*	100*	125	150	200	250	300
H	214	264	314	364	464	564	664
D	208	233	258	283	333	383	433
K	370	450	530	610	765	920	1080

Požadovaná rezerva:  $H_F = H + 40$  mm (s hmotností náplně 2,5 kg/m)

\*Poloměr dostupný na požádání. Před použitím série 3450/3480 na dlouhé pojezdy nás, prosím, kontaktujte.

# E2/000 | e-tubes 3450·3480 | Příslušenství

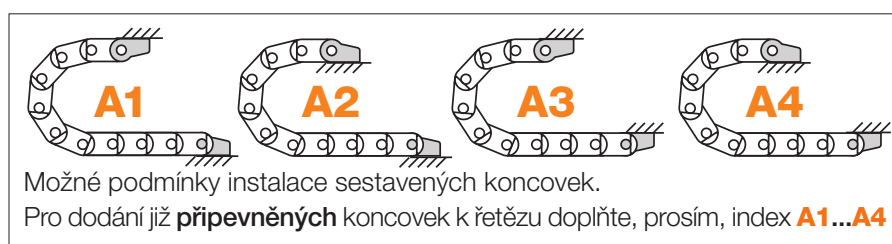
Koncovky, polymerové | otočné | pevné



**Polymer otočné** | Standard | Doporučeno pro samonosné aplikace  
**Polymer pevné** | Doporučeno pro vertikální aplikace

Index šířky	Standard	Díl č. úplná sada <b>otočné</b> :		Díl č. úplná sada <b>pevné</b> :		Rozměr A [mm]	Počet zubů
		s upínacím hřebenem	bez upínacích hřebenů	s upínacím hřebenem	bez upínacích hřebenů		
.050.	▶	3050.34PZB	3050.34PZ	3050.12PZB	3050.12PZ	28	5
.075.	▶	3075.34PZB	3075.34PZ	3075.12PZB	3075.12PZ	53	7
.100.	▶	3100.34PZB	3100.34PZ	3100.12PZB	3100.12PZ	78	10
.115.	▶	3115.34PZB	3115.34PZ	3115.12PZB	3115.12PZ	93	11
.125.	▶	3125.34PZB	3125.34PZ	3125.12PZB	3125.12PZ	103	12
.150.	▶	3150.34PZB	3150.34PZ	3150.12PZB	3150.12PZ	128	15
.175.	▶	3175.34PZB	3175.34PZ	3175.12PZB	3175.12PZ	153	17
.200.	▶	3200.34PZB	3200.34PZ	3200.12PZB	3200.12PZ	178	20
.225.	▶	3225.34PZB	3225.34PZ	3225.12PZB	3225.12PZ	203	22
.250.	▶	3250.34PZB	3250.34PZ	3250.12PZB	3250.12PZ	228	25


Úplná sada s upínacími hřebeny + 10 kabelových pásků. Přidejte index **K1** ▶ např. 3250.34PZBK1

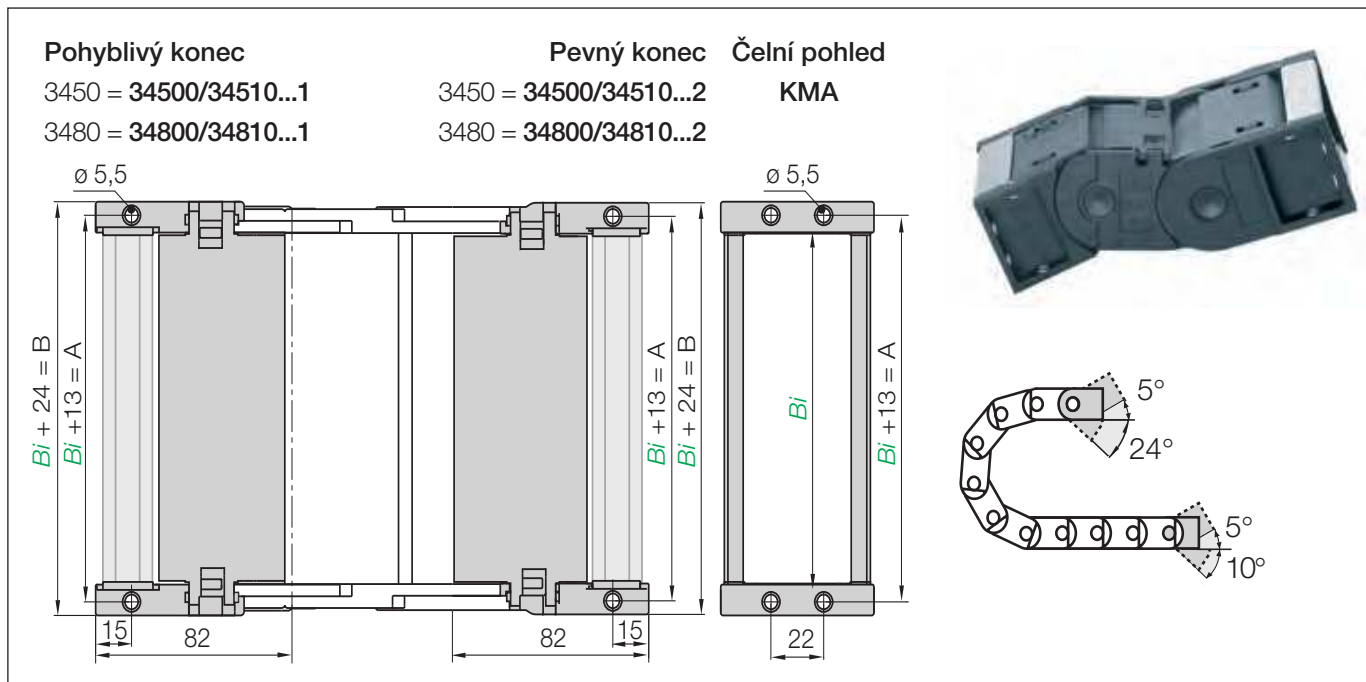


Díl č. struktura

3075. 34 PZB **A1**

A... musí být uvedeno na předem sestavené konfiguraci  
 K dispozici s upínacími hřebeny pro odlehčení tahu  
**Úplná sada otočné = 34**  
 Koncovka pro vybraný index šířky

 **Odlehčení tahu**, např. svorky, upínací hřebeny, nuggets a spony chainfix jsou dostupné skladem. Kompletní sortiment odlehčení tahu chainfix ▶ od strany 614



**KMA otočné** | Doporučeno pro samonosné aplikace

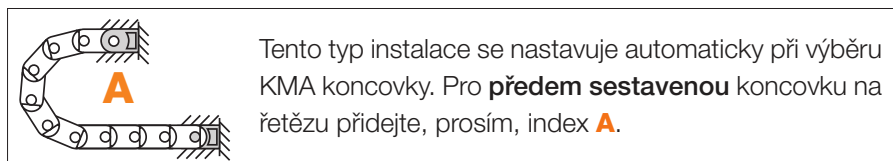
**KMA pevné** | Doporučeno pro vertikální aplikace

Index šířky	Díl č. úplná sada <b>KMA otočná</b> :				Díl č. úplná sada <b>KMA pevná</b> :				Rozměr A [mm]	Rozměr B [mm]
	s C-profilem		bez C-profilu		s C-profilem		bez C-profilu			
.050. ▶	34500	34800 .050.12.C	34500	34800 .050.12	34510	34810 .050.12.C	34510	34810 .050.12	63	74
.075. ▶	34500	34800 .075.12.C	34500	34800 .075.12	34510	34810 .075.12.C	34510	34810 .075.12	88	99
.100. ▶	34500	34800 .100.12.C	34500	34800 .100.12	34510	34810 .100.12.C	34510	34810 .100.12	113	124
.115. ▶	34500	34800 .115.12.C	34500	34800 .115.12	34510	34810 .115.12.C	34510	34810 .115.12	128	139
.125. ▶	34500	34800 .125.12.C	34500	34800 .125.12	34510	34810 .125.12.C	34510	34810 .125.12	138	149
.150. ▶	34500	34800 .150.12.C	34500	34800 .150.12	34510	34810 .150.12.C	34510	34810 .150.12	163	174
.175. ▶	34500	34800 .175.12.C	34500	34800 .175.12	34510	34810 .175.12.C	34510	34810 .175.12	188	199
.200. ▶	34500	34800 .200.12.C	34500	34800 .200.12	34510	34810 .200.12.C	34510	34810 .200.12	213	224
.225. ▶	34500	34800 .225.12.C	34500	34800 .225.12	34510	34810 .225.12.C	34510	34810 .225.12	238	249
.250. ▶	34500	34800 .250.12.C	34500	34800 .250.12	34510	34810 .250.12.C	34510	34810 .250.12	263	274

**KMA otočná:** Díl č. 34500... pro poloviční trubky e-tube série 3450 / Díl č. 34800... pro plné trubky e-tube série 3480

**KMA pevná:** Díl č. 34510... pro poloviční trubky e-tube série 3450 / Díl č. 34810... pro plné trubky e-tube série 3480

(KMA = Plast kov koncovka)



Díl č. struktura

**34500.075.12.C A**



**Alternativa: Ocelové otočné koncovky** Díl č. 3000.12 - k dispozici pro řetězy e-chain® a trubky e-tube

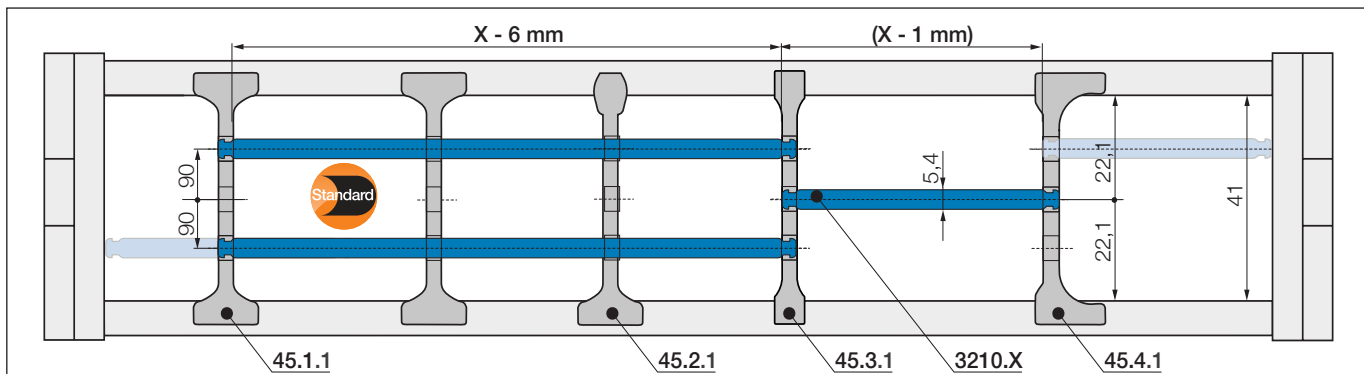
- Otočné připojení
- Univerzální pro všechny šířky řetězu e-chain®
- Elektricky vodivé



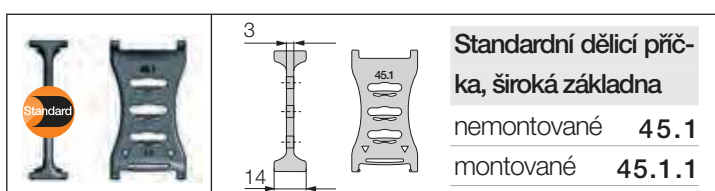
**Odlehčení tahu**, např. svorky, upínací hřebeny, nuggets a spony chainfix jsou dostupné skladem. Kompletní sortiment odlehčení tahu chainfix ▶ od strany 614

## Vnitřní dělení | Nová generace

Původní vnitřní dělení s volitelnými prvky ► www.igus.cz/3450 ► www.igus.cz/3480

**Odstupy od bočních článků nejsou zapotřebí.**

Ve standardní konfiguraci jsou dělicí příčky sestaveny každý druhý článek řetězu e-chain®.

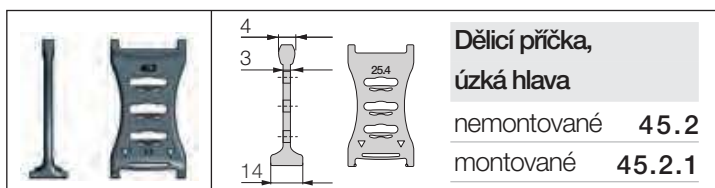
**Standardní dělicí příčka, široká základna**

nemontované 45.1

montované 45.1.1

**Standard - pro všechny aplikace**

Dělicí příčka se širokou základnou pro maximální pevnost a stabilitu v řetězech e-chain®.

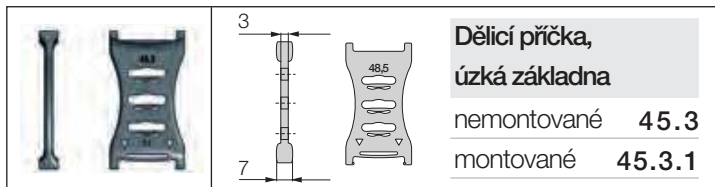
**Dělicí příčka, úzká hlava**

nemontované 45.2

montované 45.2.1

**Pro ještě rychlejší instalaci**

Pevně uložen na straně se širokou základnou. Úzká hlava na opačné straně pro snadnou montáž kabelů (snížená stabilita).

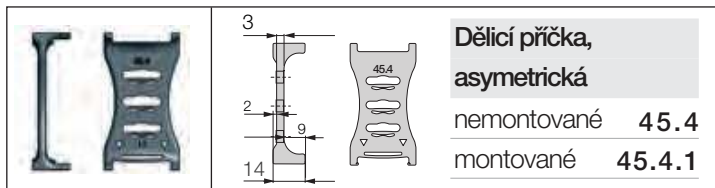
**Dělicí příčka, úzká základna**

nemontované 45.3

montované 45.3.1

**Pro velký počet tenkých kabelů**

Dělicí příčka se zúženou základnou pro velký počet tenkých kabelů vedle sebe. Šetří místo v řetězech e-chain®.

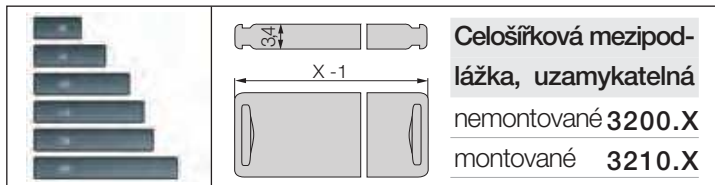
**Dělicí příčka, asymetrická**

nemontované 45.4

montované 45.4.1

**Pro boční aplikace**

Asymetrická dělicí příčka pro definování vzdálenosti. Bez nutnosti přidavných distančních podložek.

**Celošířková mezipodlážka, uzamykatelná**

nemontované 3200.X

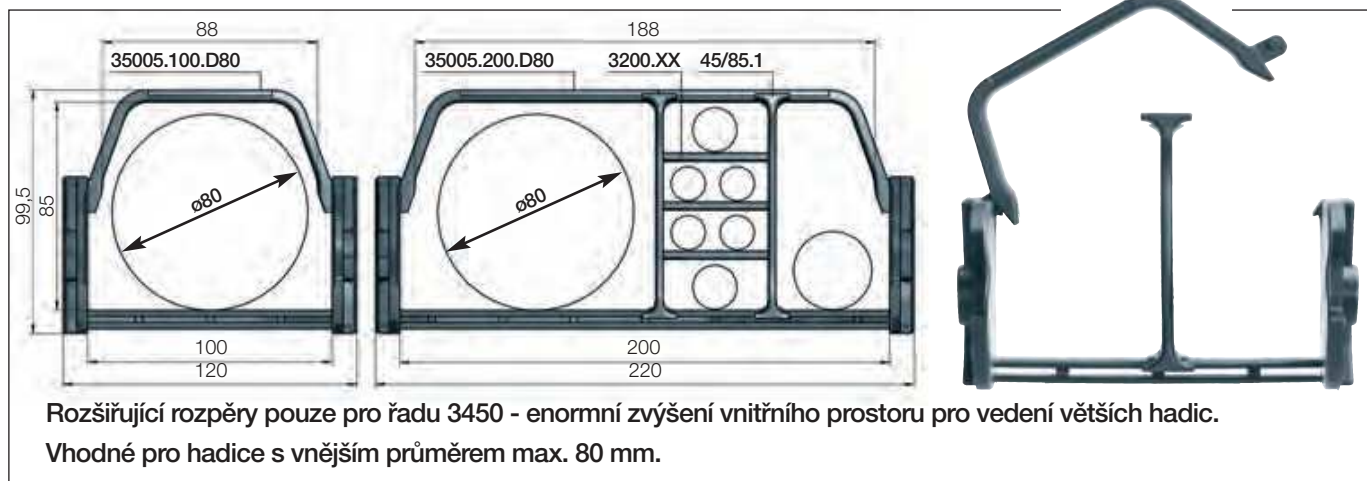
montované 3210.X

**Horizontální dělení**

Celošířkovou mezipodlážku je možné bezpečně uzamknout do dělicích příček na obou koncích. Dělicí příčky lze libovolně posouvat pro celé šířce mezipodlážky. Lze uspořádat do 3 různých výšek.

**Uzamykatelné mezipodlážky - pro standardní vnitřní dělení**

Šířka X [mm]	nemontované	montované	Šířka X [mm]	nemontované	montované	Šířka X [mm]	nemontované	montované
050	3200.050	3210.050	125	3200.125	3210.125	225	3200.225	3210.225
075	3200.075	3210.075	150	3200.150	3210.150	250	3200.250	3210.250
100	3200.100	3210.100	175	3200.175	3210.175			
115	3200.115	3210.115	200	3200.200	3210.200			

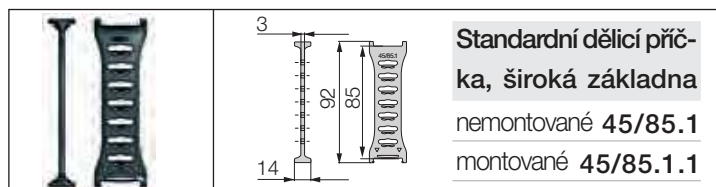


Rozšiřující příčky pro poloviční trubky e-tube otevíratelné podél vnitřního poloměru

	<i>Bi</i>	<i>Ba</i>	<i>R</i> Poloměr ohybu
	[mm]	[mm]	[mm]
3450.100.D80.R.0	100	120	125   150   200   250   300
3450.200.D80.R.0	200	220	125   150   200   250   300

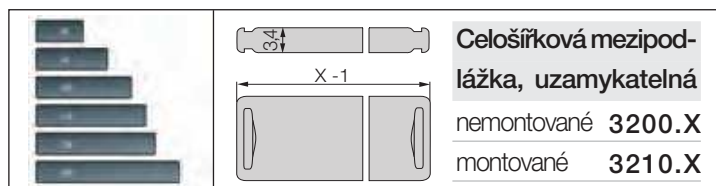
Objednací č. součásti s požadovaným poloměrem (*R*). Příklad: 3450.100.D80.200.0

### Vnitřní dělení pro rozšiřující příčky



### Standardní dělicí příčka, široká základna

Pro maximální pevnost a stabilitu. Ve standardní konfiguraci jsou dělicí příčky sestaveny každý druhý článek.



### Horizontální dělení

Celošířkovou mezipodlážku je možné bezpečně uzamknout do dělicích příček na obou koncích. Dělicí příčky lze libovolně posouvat po celé šířce mezipodlážky. Lze uspořádat do 7 různých výšek.

### Dělicí příčka s integrovaným odlehčením tahu

Dělicí příčka s odlehčením tahu díl č. 34501.Z může být integrovaná přímo do koncovky, případně použita v kterémkoli bodu řetězu e-chain®. Kombinuje odlehčení tahu a vnitřní dělení. Může být instalována od prvního do posledního článku řetězu a snadno se montuje. **Další informace ► od strany 634**

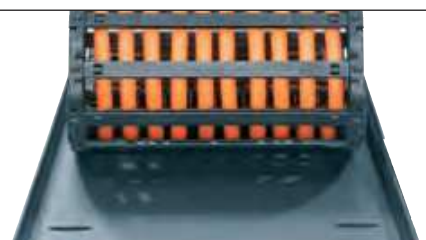


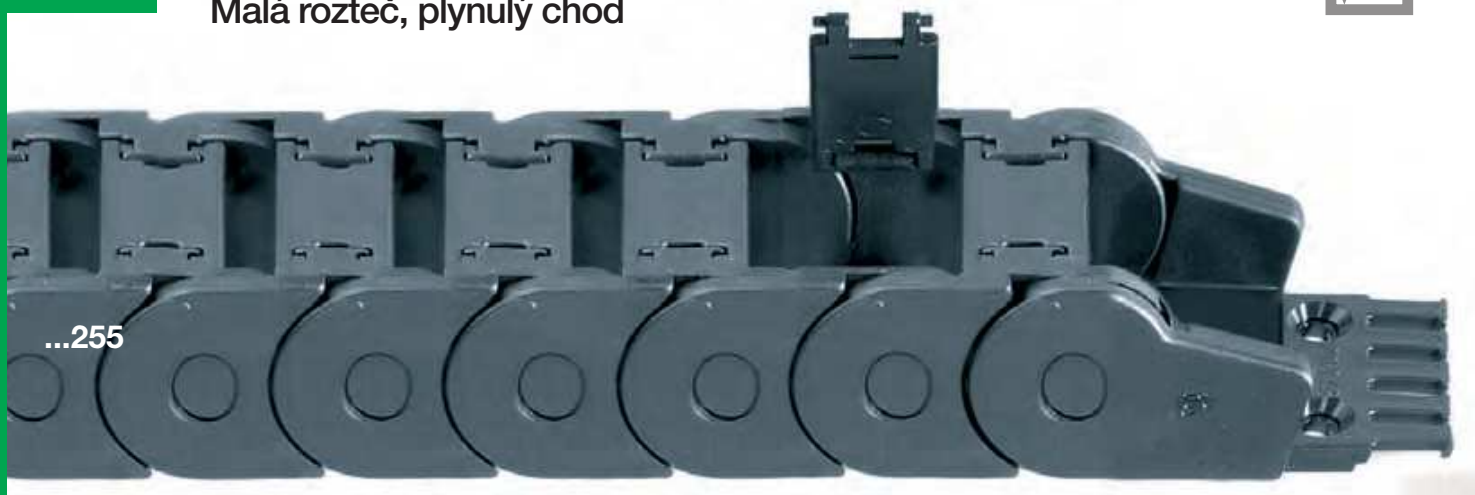
### Volitelně: Podpurné desky včetně příslušenství.

#### Pro podporu spodní větve.

Jednoduché jednodílné podpurné desky podle vašich požadavků a specifikací.

Úplná řada s možnostmi objednávky ► od strany 698

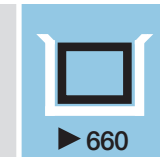




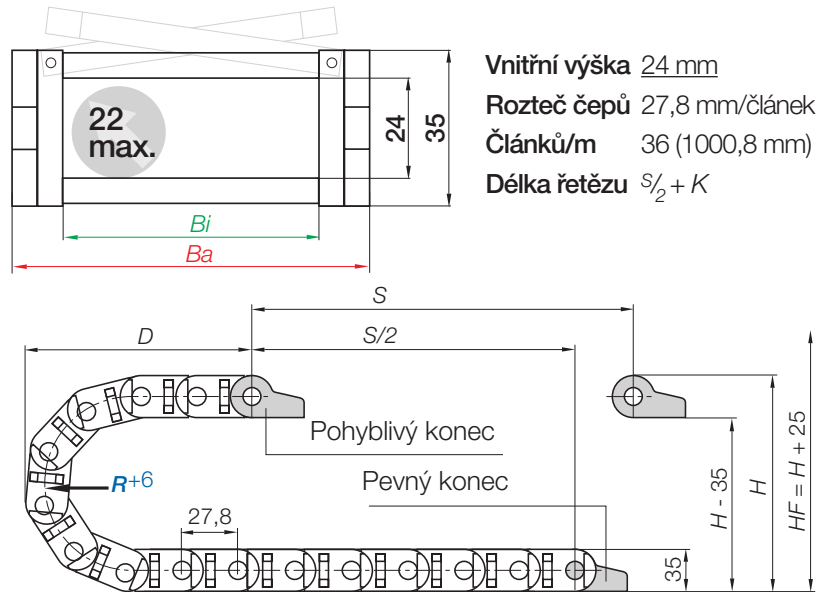
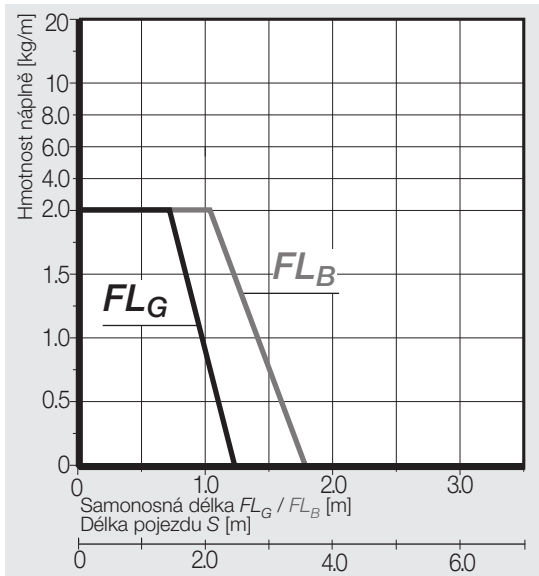
## Série 255 | Otevíratelný podél vnějšího poloměru

Otevíratelný podél vnějšího poloměru	<i>Bi</i> [mm]	<i>Ba</i> [mm]	<i>R</i> Poloměr ohybu [mm]	Hmotnost [kg/m]
255.03.R.0	38	54	055   075   100   125   150   175   200   225   250	≈ 0,81
255.05.R.0	57	73	055   075   100   125   150   175   200   225   250	≈ 0,90
255.07.R.0	77	93	055   075   100   125   150   175   200   225   250	≈ 1,01
255.10.R.0	103	119	055   075   100   125   150   175   200   225   250	≈ 1,15

Objednací č. součásti s požadovaným poloměrem (*R*). Příklad: 255.10.200.0



## Samonosné aplikace | Krátké pojezdy

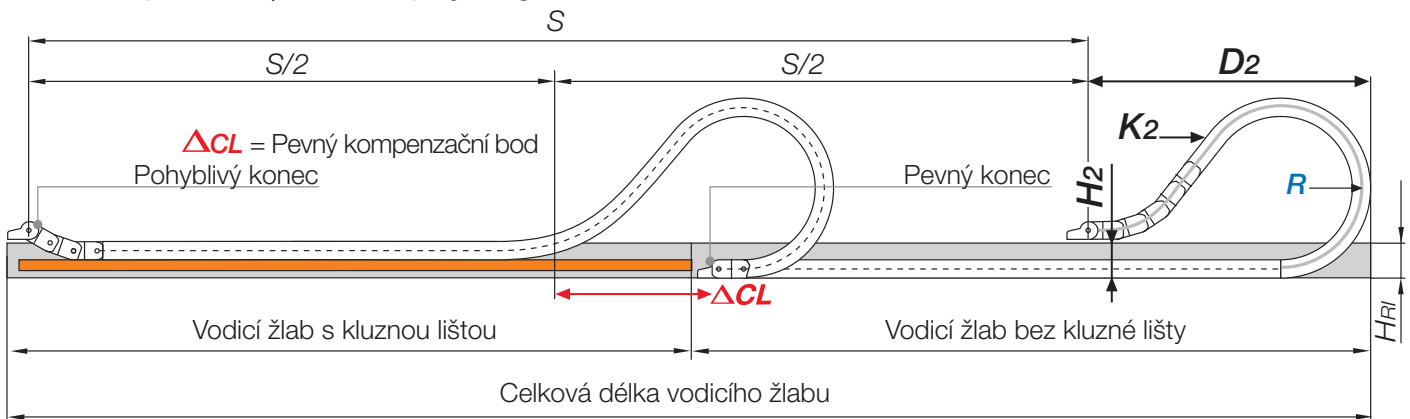


Vnitřní výška 24 mm  
 Rozteč čepů 27,8 mm/článek  
 Článeků/m 36 (1000,8 mm)  
 Délka řetězu  $S/2 + K$

R	055	075	100	125	150	175	200	225	250
$H+4$	145	185	235	285	335	385	435	485	535
D	114	134	159	184	209	234	259	284	309
K	230	295	370	450	530	610	685	765	845

Požadovaná rezerva:  $H_F = H + 25 \text{ mm}$  (s hmotností náplně 1,5 kg/m)

## Kluzné aplikace | Dlouhé pojezdy od 10 m do max. 100 m



Řešení dlouhých pojzdů. Pro kluzné aplikace doporučujeme přenechat technický návrh našim technikům.

Pro kluzné aplikace doporučujeme přenechat technický návrh našim technikům. V případě pojzdů v délce 4 až 10 m doporučujeme řetěz s delší samonosnou délkou. **Délka řetězu**  $S/2 + K_2$

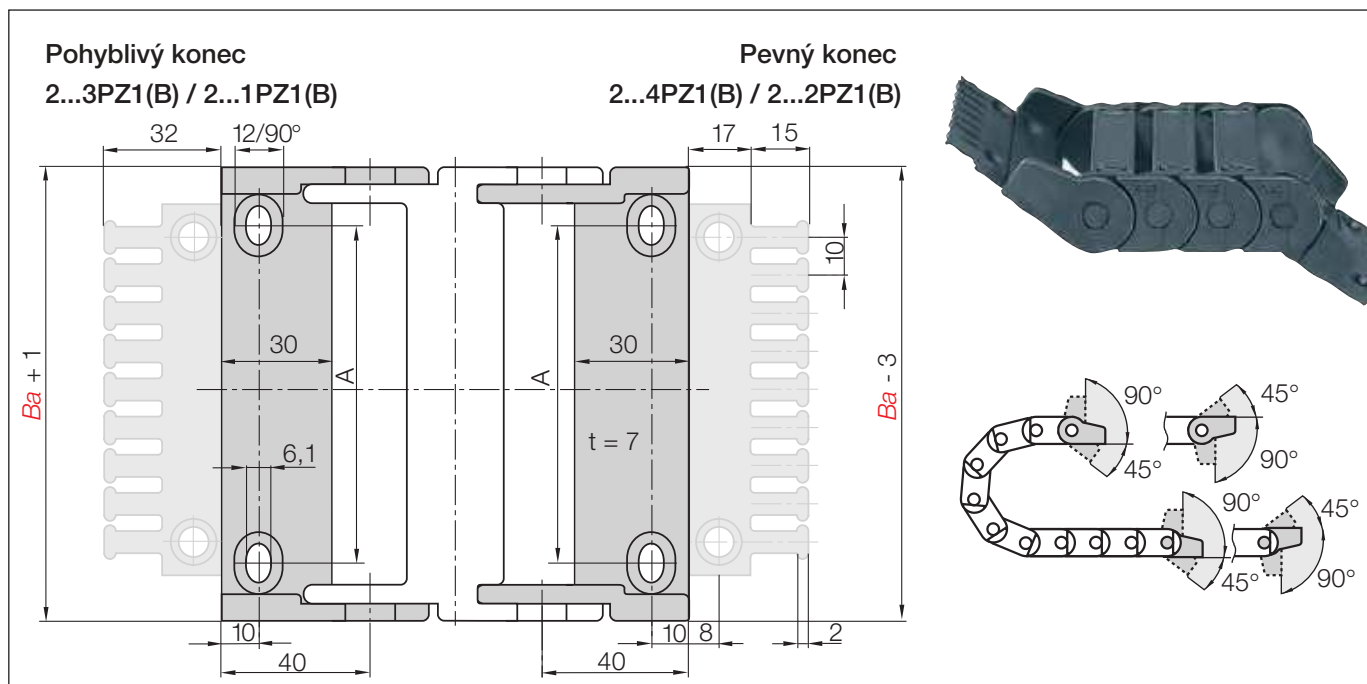
R	055	075	100	125	150	175	200	225	250
$H_2$	110	150	100	100	100	100	100	100	100
$D_2+25$	114	134	380	495	570	665	740	1040	1130
$K_2$	230	295	612	806	945	1112	1223	1610	1779
$\Delta CL$	-	-	222	322	372	437	497	*	822

\*Hodnoty na požádání



# E2 medium | Série 255 | Příslušenství

Koncovky, polymerové | otočné | pevné

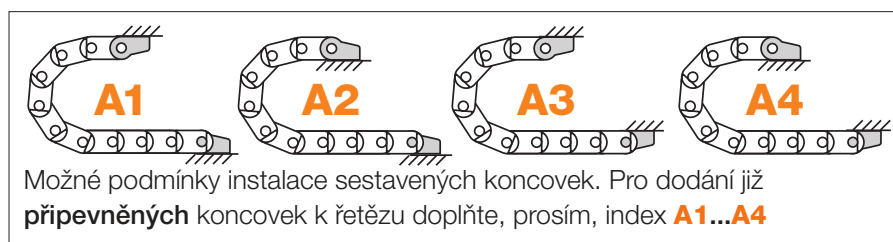


**Polymer otočné** | Standard | Doporučeno pro samonosné a kluzné aplikace

**Polymer pevné** | Doporučeno pro vertikální aplikace

Index šířky	Standard	Díl č. úplná sada <b>otočné</b> :		Díl č. úplná sada <b>pevné</b> :		Rozměr A [mm]	Počet zubů
		s upínacím hřebenem	bez upínacích hřebenů	s upínacím hřebenem	bez upínacích hřebenů		
.03.	▶	2030.34PZ1B	2030.34PZ1	2030.12PZ1B	2030.12PZ1	25	4
.05.	▶	2050.34PZ1B	2050.34PZ1	2050.12PZ1B	2050.12PZ1	44	6
.07.	▶	2070.34PZ1B	2070.34PZ1	2070.12PZ1B	2070.12PZ1	64	8
.10.	▶	2100.34PZ1B	2100.34PZ1	2100.12PZ1B	2100.12PZ1	90	10


Úplná sada s upínacími hřebeny + 10 kabelových pásků. Přidejte index **K1** ▶ např. 2030.34PZ1BK1



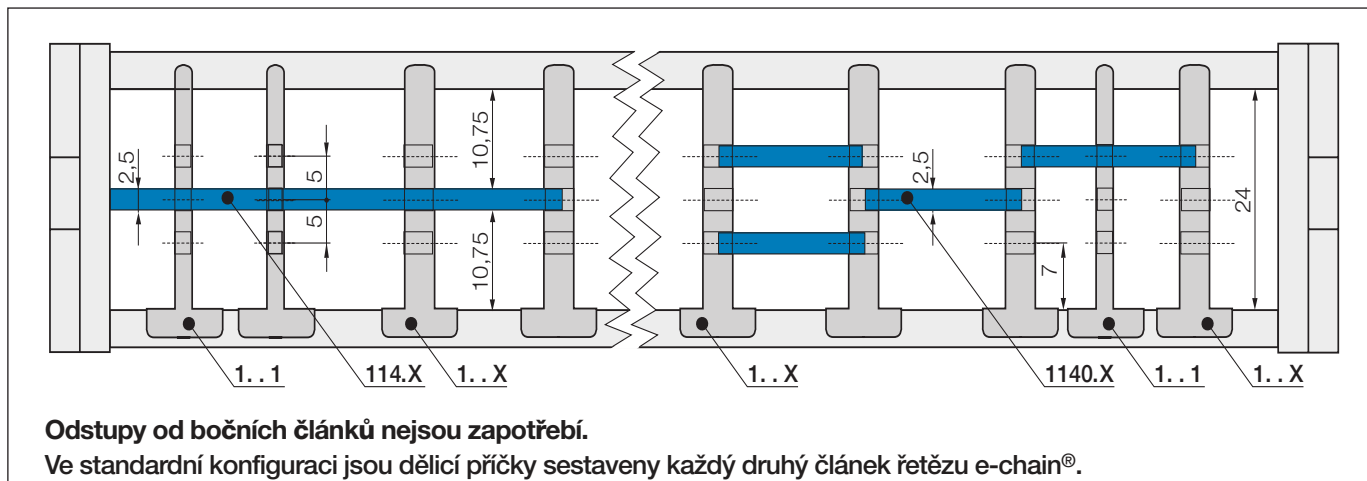
Díl č. struktura

2100. 34 PZB A1

A... musí být uvedeno na předem sestavené konfiguraci  
K dispozici s upínacími hřebeny pro odlehčení tahu  
**Úplná sada otočné = 34**  
Koncovka pro vybraný index šířky

 **Odlehčení tahu**, např. svorky, upínací hřebeny, nuggets a spony chainfix jsou dostupné skladem. Kompletní sortiment odlehčení tahu chainfix ▶ od strany 614

## Vnitřní dělení



**Dělicí příčka s drážkou pro řetězy e-chain®**  
 nemontované **2551**  
 montované **2552**

### Standardní dělicí příčka s drážkou 2551

Je používána, když je požadováno vertikální a horizontální dělení. Její drážka umožňuje základní uspořádání vertikálního/horizontálního vnitřního dělení.

**Celošířková mezipodlážka pro trubky e-tube**  
 nemontované **220.X**  
 montované **221.X**

### Celošířková mezipodlážka 220.X

Tato mezipodlážka je využívána v aplikacích s mnoha tenkými kabely podobných průměrů. Mezipodlážky lze uspořádat do 3 různých výšek (vždy po 5 mm).

### Mezipodlážky

Šířka X [mm]	nemontované	montované	Šířka X [mm]	nemontované	montované
038	<b>220.38</b>	<b>221.38</b>	077	<b>220.77</b>	<b>221.77</b>
057	<b>220.57</b>	<b>221.57</b>	103	<b>220.103</b>	<b>221.103</b>

**Dělicí příčka s drážkou pro řetězy e-chain®**  
 nemontované **2553**  
 montované **2554**

### Dělicí příčka s drážkou 2553

Je používána, když je požadováno vertikální a horizontální dělení. Její drážka umožňuje základní uspořádání vertikálního/horizontálního vnitřního dělení.

**Mezipodlážka pro řetězy e-chain®**  
 nemontované **2200.X**  
 montované **2210.X**

### Mezipodlážka 2200.X

tato mezipodlážka je využívána v aplikacích s mnoha tenkými kabely podobných průměrů. Mezipodlážky lze uspořádat do 5 různých výšek (vždy po 5 mm).

### Mezipodlážky

Šířka X [mm]	nemontované	montované	Šířka X [mm]	nemontované	montované	Šířka X [mm]	nemontované	montované
018	<b>2200.18</b>	<b>2210.18</b>	038	<b>2200.38</b>	<b>2210.38</b>	068	<b>2200.68</b>	<b>2210.68</b>
023	<b>2200.23</b>	<b>2210.23</b>	043	<b>2200.43</b>	<b>2210.43</b>	073	<b>2200.73</b>	<b>2210.73</b>
028	<b>2200.28</b>	<b>2210.28</b>	048	<b>2200.48</b>	<b>2210.48</b>	088	<b>2200.88</b>	<b>2210.88</b>
033	<b>2200.33</b>	<b>2210.33</b>	058	<b>2200.58</b>	<b>2210.58</b>	099	<b>2200.99</b>	<b>2210.99</b>