

DOPORUČENÉ TECHNICKÉ PODMÍNKY

TEPLOTNÍ ROZSAH -45 °C DO +110 °C
--

TOLERANCE PRO ZÁSTAVBOVÉ PROSTORY	
Ød ₁	f 9
ØD ₁	H 11
ØD ₂	H 11
L ₁	+ 0,2

DRSNOSTI POVRCHU			
		R _a µm	R _t µm
KLUZNÉ PLOCHY	Ød ₁	0,1 -0,4	4 max
STATICKÉ PLOCHY	ØD ₁ ØD ₂	1,6 max	10 max
ČELNÍ PLOCHY	L ₁	3,2 max	16 max

ZÁSTAVBOVÉ POLOMĚRY [mm]					
PROFIL	Ød ₁	≤ 50	≤ 90	≤ 200	> 200
MAX. POLOMĚR	r ₁	0,4	0,4	0,4	0,8
MAX. POLOMĚR	r ₂	0,2	0,4	0,6	0,8

POPIS

Stírací kroužek A842 z vysoce otěruvzdorného polyuretanu HYTHANE® chrání hydraulický válec proti vnikání nečistot a vlhkosti.

Tento profil byl vyvinut pro nasazení do těžkých podmínek jako je například hornictví.

Zvláštností je přídavný vnější břit s funkcí „deštníku“.

To má za následek ochranu drážky proti vnikání nečistot okolo stíracího kroužku a zabránění koroze vnitřních částí hydraulického válce.

Žebrování na vnitřním průměru udržuje stírací kroužek ve správné poloze a zabraňuje jeho vytlačení při případném vzniku tlaku.

MATERIÁL

HYTHANE® je špičkový polyuretan, vysoce odolný proti opotřebení, ohebný a tepelně vysoce zatížitelný. Vyznačuje se:

- extrémně dobrou odolností proti otěru
- velmi nízkou trvalou tlakovou deformací
- vysokou ohebností usnadňující montáž
- velkou pružností při značném teplotním rozsahu.

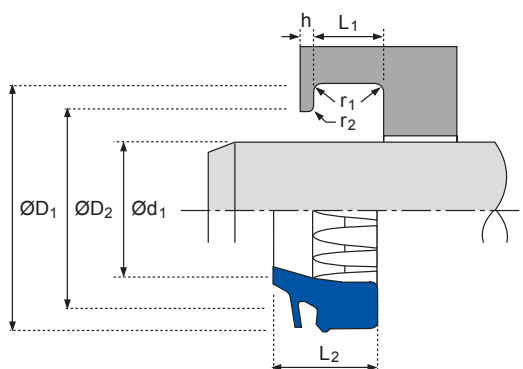
Trvale vysoká kvalita stíracích kroužků z materiálu HYTHANE® je zajištěna pečlivým zpracováním podle nejnovější výrobní technologie, řízené počítačem.

ROZSAH POUŽITÍ

TRVALÁ TEPLOTA	-40°C do + 100 °C
KLUZNÁ RYCHLOST	do 4,0 m/s

MÉDIA

Stírací kroužky A 842 jsou vhodné pro kapaliny na bázi minerálních olejů. Ve vodních olejových emulzích (HFA, HFB) jsou mezní hranice použití od -20 °C do +60 °C.



MONTÁŽ

Stírací kroužky A842 se montují do uzavřených drážek. Při montáži se tvarují oválně a nasadí se do drážky.

PŘÍKLAD OBJEDNÁVKY

A842 – 40 x 48 x 5/8

Sortiment forem se neustále rozšiřuje. Pokud zde nenajdete Vaše rozměry, zašlete, prosím, dotaz.

Ød ₁	ØD ₁	L ₁	L ₂	ØD ₂	h	s	Číslo formy	Poznámka
32	40	5	8	37,5	1,5	4	4714900	ISO
35	45	6,3	10	42	1,5	5	4515300	
36	44	5	8	41,5	1,5	4	4715000	ISO
40	48	5	8	45,5	1,5	4	4536500	ISO
45	53	5	8	50,5	1,5	4	4715100	ISO
50	58	5	8	55,5	1,5	4	4533600	ISO
55	65	6,3	10	62	1,5	5	4764600	
56	66	6,3	10	63	1,5	5	4715200	ISO
60	70	6,3	10	67	1,5	5	4557800	
63	73	6,3	10	70	1,5	5	4536600	ISO
70	82,6	8	12	78,4	2	6,3	4480800	
80	90	6,3	10	87	1,5	5	4715300	ISO
85	97,6	8	12	93,4	2	6,3	4521800	
90	102,2	7,1	12,4	96	2,8	6,1	4727300	
100	112,2	7,1	12,4	106	2,8	6,1	4727400	
100	115	9,5	14	110	2	7,5	4589500	ISO
110	125	9,5	14	120	2	7,5	4715400	ISO
120	135	9,5	14	130	2	7,5	4580800	
125	137,2	7,6	13	131	2,8	6,1	4727500	
125	140	9,5	14	135	2	7,5	4715500	ISO
130	145	9,5	14	140	2,25	7,5	4491700	
140	152,2	7,6	13	146	2,8	6,1	4727600	
140	155	9,5	14	150	2	7,5	4555900	ISO
145	160	9,5	14	155	2,25	7,5	4570200	
155	170	9,5	12	165	2,25	7,5	4535200	
175	190	9,5	14	185	2,25	7,5	4552100	
180	195	9,5	14	190	2,25	7,5	4491300	ISO
250	270	10,2	18	260	3,8	10	4725100	
320	340	10,2	18	330	3,8	10	4750400	
350	370	10,2	18	360	3,8	10	4725200	