

MĚŘENÍ TEPLoty

1.4

Typ	Název	Kapitola
TB	Bimetalové teploměry	1
TG	Plynové teploměry	2
TM	Strojní teploměry	3
TS	Teploměrné jímky	4
ST	Teplotní senzory	5

BIMETALOVÉ TEPLOMĚRY V ZÁKLADNÍM PROVEDENÍ

dle DIN 16 203 a 16 204
 JMENOVIÝ PRŮMĚR: 63, 100 a 160 mm
 TŘÍDA PŘESNOSTI: 2,0

Zvláštnosti:

- jednoduché provedení
- rychle reagující bimetalová pružina
- krátká odezva

Použití:

- pro měření teplot v potrubí a nádržích

Oblast použití:

- topná zařízení
- průmyslová zařízení s nenáročnými požadavky na měřicí prvky

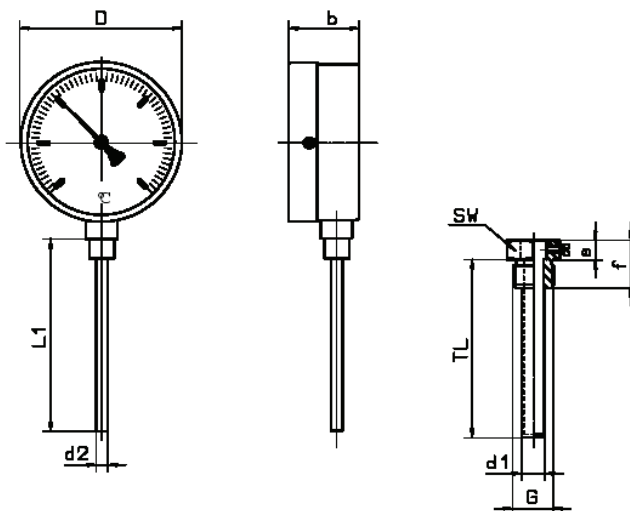


TECHNICKÉ ÚDAJE

Typ a velikost	TB-10 63	TB-10 100	TB-10 160
Připojení	spodní		
Rozsah indikace*	-30 – 50 °C, -20 – 60 °C, -10 – 50 °C 0 – 40 °C až 0 – 250 °C		
Rozsah použití	koncová hodnota stupnice		
Pouzdro	nerez, pozinkovaná		
Bajonetový kroužek	nerez, poniklovaná		
Průhledové sklo	plast		
Ciferník	bílý hliník s černou stupnicí		
Ručičkové ústrojí	černý hliník		
Měřicí člen	bimetalová pružina		
Ponorný stonek	slitina mědi, průměr 9 mm		
Připojení	odjímatelná ochranná jímka s bočním upevňovacím šroubem, průměr 12 mm SW 21, slitina mědi		
Připojovací rozměry	45, 63, 100, 150, 200, 250 mm, jiné délky na poptávku		
Připojovací závit	G 1/2"		
Max. provozní tlak	6 bar		
Krytí	IP 41 dle EN 60529		
Hmotnost	0,07 kg	0,13 kg	0,28 kg

* rozsahy pro jednotlivé typy viz. typové označení str. 1.4.1.2 nebo jiné na poptávku

ROZMĚROVÉ VÝKRESY



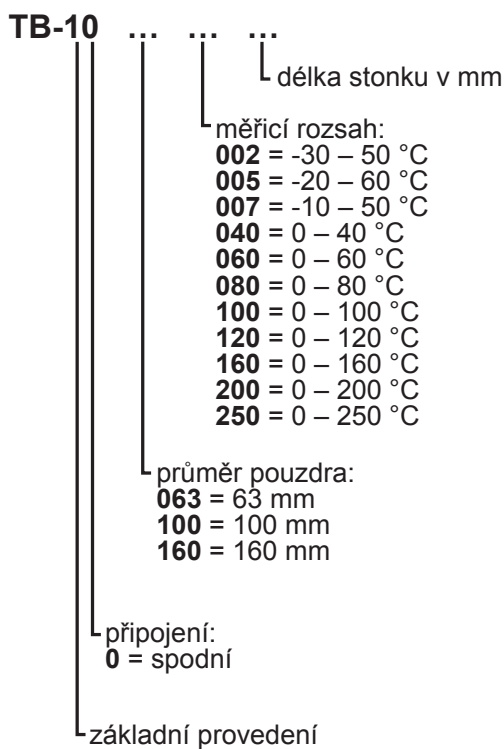
ROZMĚRY [mm]

Typ	NG	D	b	d1	d2	e	f	sw	G
TB-10	63	63	45	12	9	8	19	21	G 1/2"
TB-10	100	100	50	12	9	8	19	21	G 1/2"
TB-10	160	160	50	12	9	8	19	21	G 1/2"

Typové označení

Příklad: TB-10 100 120 063

Teploměr v základním provedení,
se spodním připojením, s průměrem
pouzdra 100 mm, s měřicím rozsahem
0 až 120 °C a délkou stonku 63 mm.



BIMETALOVÉ TEPLOMĚRY V ZÁKLADNÍM PROVEDENÍ

dle DIN 16 203 a 16 204
 JMENOVITÝ PRŮMĚR: 63, 100 a 160 mm
 TŘÍDA PŘESNOSTI: 2,0



Zvláštnosti:

- jednoduché provedení
- rychle reagující bimetalová pružina
- krátká odezva

Použití:

- pro měření teplot v potrubí a nádržích

Oblast použití:

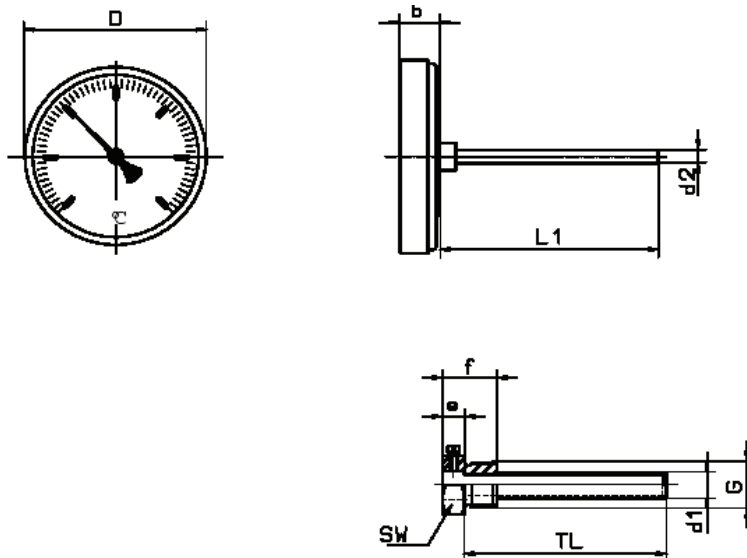
- topná zařízení
- průmyslová zařízení s nenáročnými požadavky na měřicí prvky

TECHNICKÉ ÚDAJE

Typ a velikost	TB-14 63	TB-14 100	TB-14 160
Připojení	zadní, centrické		
Rozsah indikace*	-30 – 50 °C, -20 – 60 °C, -10 – 50 °C 0 – 40 °C až 0 – 250 °C		
Rozsah použití	koncová hodnota stupnice		
Pouzdro	nerez, pozinkovaná		
Bajonetový kroužek	nerez, poniklovaná		
Průhledové sklo	plast		
Ciferník	bílý hliník s černou stupnicí		
Ručičkové ústrojí	černý hliník		
Měřicí člen	bimetalová pružina		
Ponorný stonek	slitina mědi, průměr 9 mm		
Připojení	odjímatelná ochranná jímka s bočním upevňovacím šroubem, průměr 12 mm SW 21, slitina mědi		
Připojovací rozměry	45, 63, 100, 150, 200, 250 mm, jiné délky na poptávku		
Připojovací závit	G 1/2"		
Max. provozní tlak	6 bar		
Krytí	IP 41 dle EN 60529		
Hmotnost	0,07 kg	0,13 kg	0,28 kg

* rozsahy pro jednotlivé typy viz. typové označení str. 1.4.1.4 nebo jiné na poptávku

ROZMĚROVÉ VÝKRESY



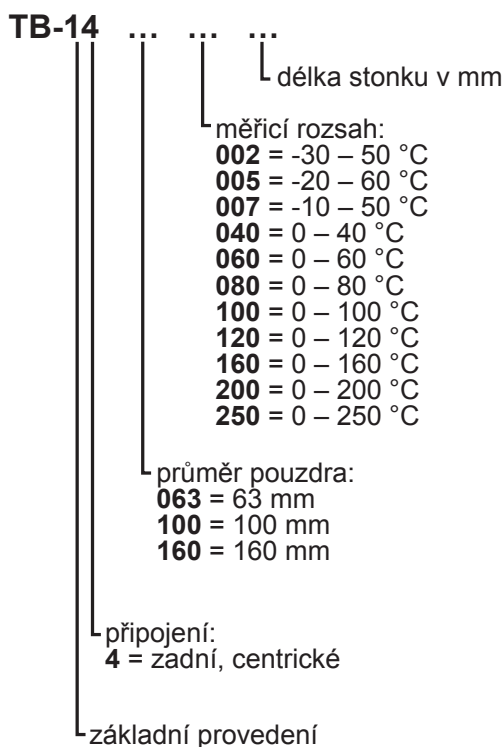
ROZMĚRY [mm]

Typ	NG	D	b	d1	d2	e	f	sw	G
TB-14	63	63	14	12	9	8	19	21	G 1/2"
TB-14	100	100	14	12	9	8	19	21	G 1/2"
TB-14	160	160	14	12	9	8	19	21	G 1/2"

Typové označení

Příklad: TB-14 100 160 063

Teploměr v základním provedení, se zadním, centrickým připojením, s průměrem pouzdra 100 mm, s měřicím rozsahem 0 až 160 °C a délkou stonku 63 mm.





BIMETALOVÉ TEPLOMĚRY V PRŮMYSLOVÉM PROVEDENÍ

dle DIN 16 203 a 16 204
 JMENOVITÝ PRŮMĚR: 63, 100 a 160 mm
 TŘÍDA PŘESNOSTI: 1,0

Zvláštnosti:

- kvalitní provedení
- rychle reagující bimetalová pružina
- krátká odezva

Použití:

- pro měření teplot v potrubí a nádržích

Oblast použití:

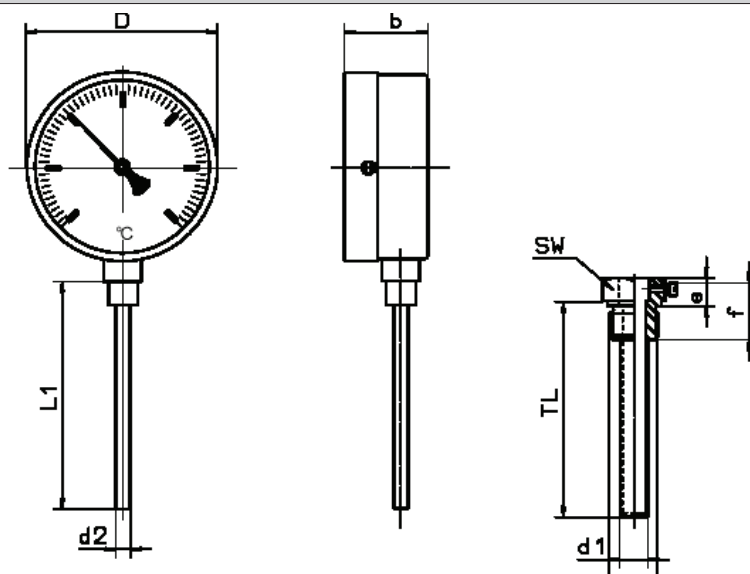
- strojírenství a stavby zařízení
- stavby nádrží a potrubí
- energetika
- topná zařízení

TECHNICKÉ ÚDAJE

Typ a velikost	TB-20 63	TB-20 100	TB-20 160
Připojení	spodní		
Rozsah indikace*	-30 – 50 °C, -20 – 60 °C, -10 – 50 °C 0 – 40 °C až 0 – 500 °C		
Rozsah použití	koncová hodnota stupnice		
Pouzdro	nerez		
Bajonetový kroužek	nerez		
Průhledové sklo	přístrojové ploché sklo		
Ciferník	bílý hliník s černou stupnicí		
Ručičkové ústrojí	černý hliník		
Měřicí člen	bimetalová pružina		
Ponorný stonek	nerez, průměr 8 mm		
Připojení	standard: hladké čidlo, s páskem pro připevnění ochranné jímky zvláštní provedení: jiný typ čidla, viz. přehledová tabulka na str. 1.4.1.15		
Připojovací rozměry	45, 63, 100, 150, 200, 250 mm, jiné délky na poptávku		
Krytí	IP 43 dle EN 60529		
Hmotnost	0,2 kg	0,4 kg	0,8 kg

* rozsahy pro jednotlivé typy viz. typové označení str. 1.4.1.6 nebo jiné na poptávku

ROZMĚROVÉ VÝKRESY



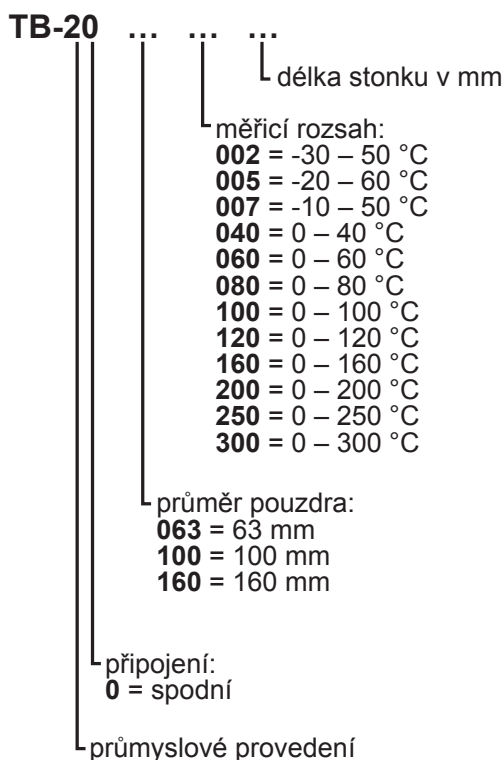
ROZMĚRY [mm]

Typ	NG	D	b	d1	d2	e	f	sw	G
TB-20	63	63	45	10	8	15	27	27	G 1/2"
TB-20	100	100	50	10	8	15	27	27	G 1/2"
TB-20	160	160	50	10	8	15	27	27	G 1/2"

Typové označení

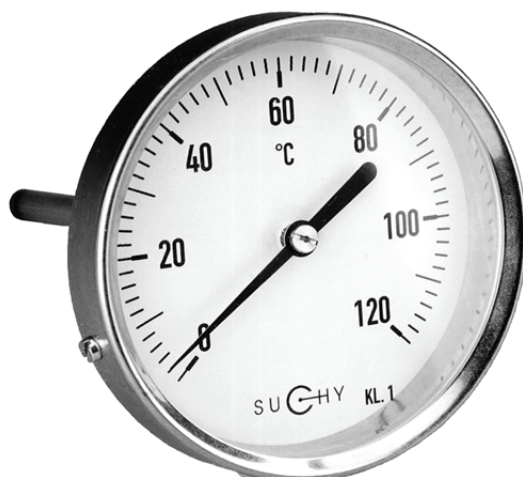
Příklad: TB-20 100 160 063

Teploměr v průmyslovém provedení, se spodním připojením, s průměrem pouzdra 100 mm, s měřicím rozsahem 0 až 160 °C a délkou stonku 63 mm.



BIMETALOVÉ TEPLoměRY V PRŮMYSLOVÉM PROVEDENÍ

dle DIN 16 203 a 16 204
 JMENOvitÝ PRŮMĚR: 63, 100 a 160 mm
 TRÍDA PŘESNOSTI: 1,0



Zvláštnosti:

- kvalitní provedení
- rychle reagující bimetalová pružina
- krátká odezva

Použití:

- pro měření teplot v potrubí a nádržích

Oblast použití:

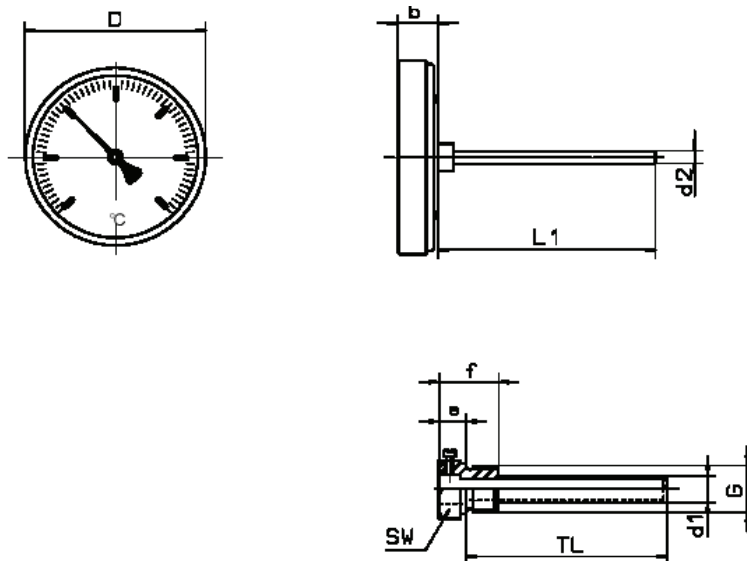
- strojírenství a stavby zařízení
- stavby nádrží a potrubí
- energetika
- topná zařízení

TECHNICKÉ ÚDAJE

Typ a velikost	TB-24 63	TB-24 100	TB-24 160
Připojení	zadní, centrické		
Rozsah indikace*	-30 – 50 °C, -20 – 60 °C, -10 – 50 °C 0 – 60 °C až 0 – 500 °C		
Rozsah použití	koncová hodnota stupnice		
Pouzdro	nerez		
Kroužek	otočný nebo natlačený kroužek, nerez		
Průhledové sklo	přístrojové ploché sklo		
Ciferník	bílý hliník s černou stupnicí		
Ručičkové ústrojí	černý hliník		
Měřicí člen	bimetalová pružina		
Ponorný stonek	nerez, průměr 8 mm		
Připojení	standard: hladké čidlo, s páskem pro připevnění ochranné jímky zvláštní provedení: jiný typ čidla, viz. přehledová tabulka na str. 1.4.1.15		
Připojovací rozměry	45, 63, 100, 150, 200, 250 mm, jiné délky na poptávku		
Krytí	IP 43 dle EN 60529		
Hmotnost	0,1 kg	0,15 kg	0,3 kg

* rozsahy pro jednotlivé typy viz. typové označení str. 1.4.1.8 nebo jiné na poptávku

ROZMĚROVÉ VÝKRESY



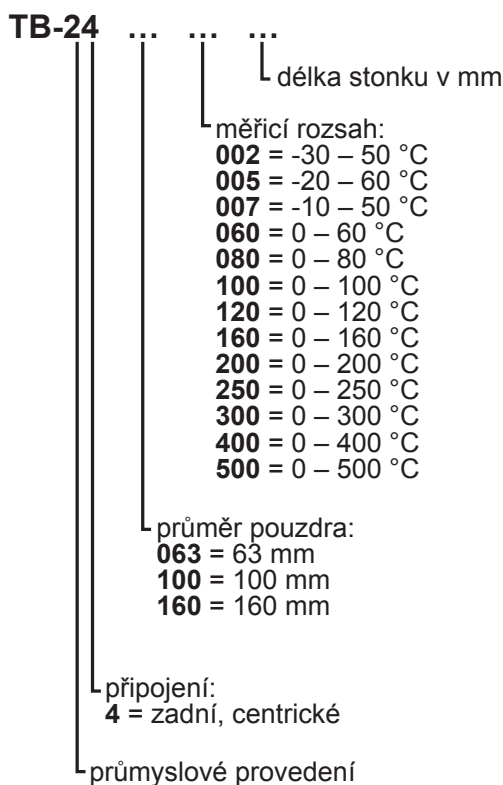
ROZMĚRY [mm]

Typ	NG	D	b	d1	d2	e	f	sw	G
TB-24	63	63	16	10	8	15	27	27	G 1/2"
TB-24	100	100	21	10	8	15	27	27	G 1/2"
TB-24	160	160	25	10	8	15	27	27	G 1/2"

Typové označení

Příklad: TB-24 100 200 100

Teploměr v průmyslovém provedení, se zadním, centrickým připojením, s průměrem pouzdra 100 mm, s měřicím rozsahem 0 až 200 °C a délkou stonku 100 mm.



BIMETALOVÉ TEPLoměRY V CHEMICKÉM PROVEDENÍ

dle DIN 16 203 a 16 204

JMENOvitý PRŮMĚR: 63, 100 a 160 mm

TŘÍDA PŘESNOSTI: 1,0



Zvláštnosti:

- kvalitní provedení
- rychle reagující bimetalová pružina
- krátká odezva

Použití:

- pro měření teplot v potrubí a nádržích

Oblast použití:

- chemický a petrochemický průmysl
- farmaceutický průmysl
- potravinářství

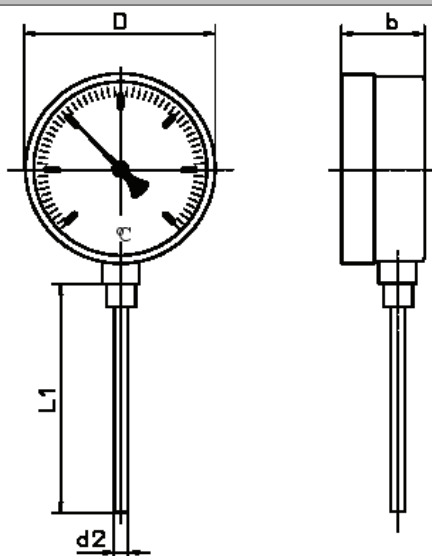
TECHNICKÉ ÚDAJE

Typ a velikost	TB-30 63	TB-30 100	TB-30 160
Připojení	spodní		
Rozsah indikace*	-30 – 50 °C, -20 – 60 °C, -10 – 50 °C 0 – 60 °C až 0 – 500 °C		
Rozsah použití	koncová hodnota stupnice		
Pouzdro	nerez		
Bajonetový kroužek	nerez		
Průhledové sklo	přístrojové ploché sklo		
Ciferník	bílý hliník s černou stupnicí		
Ručičkové ústrojí	černý hliník		
Měřicí člen	bimetalová pružina		
Ponorný stonek	nerez, průměr 8 mm		
Připojení	jiný typ čidla, viz. přehledová tabulka na str. 1.4.1.15		
Připojovací rozměry	45, 63, 100, 150, 200, 250 mm, jiné délky na poptávku		
Krytí	IP 65 dle EN 60529		
Hmotnost	0,2 kg	0,4 kg	0,8 kg

* rozsahy pro jednotlivé typy viz. typové označení str. 1.4.1.10 nebo jiné na poptávku

číslo 1.4.1.9

ROZMĚROVÉ VÝKRESY



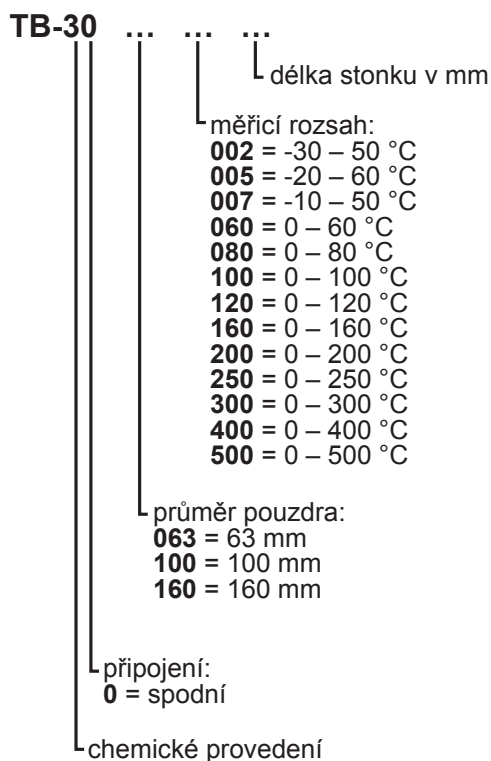
ROZMĚRY [mm]

Typ	NG	D	b	d2	sw	G
TB-30	63	63	45	8	21	G 1/2"
TB-30	100	100	50	8	21	G 1/2"
TB-30	160	160	50	8	21	G 1/2"

Typové označení

Příklad: TB-30 100 160 100

Teploměr v chemickém provedení, se spodním připojením, s průměrem pouzdra 100 mm, s měřicím rozsahem 0 až 160 °C a délkou stonku 100 mm.



BIMETALOVÉ TEPLOMĚRY V CHEMICKÉM PROVEDENÍ, OTOČNÉ

dle DIN 16 204
JMENOVITÝ PRŮMĚR: 80, 100 a 160 mm
TŘÍDA PŘESNOSTI: 1,0

Zvláštnosti:

- kvalitní provedení
- rychle reagující bimetalová pružina
- krátká odezva
- otočné a sklopné pouzdro

Použití:

- pro měření teplot v potrubí a nádržích

Oblast použití:

- chemický a petrochemický průmysl
- farmaceutický průmysl
- potravinářství

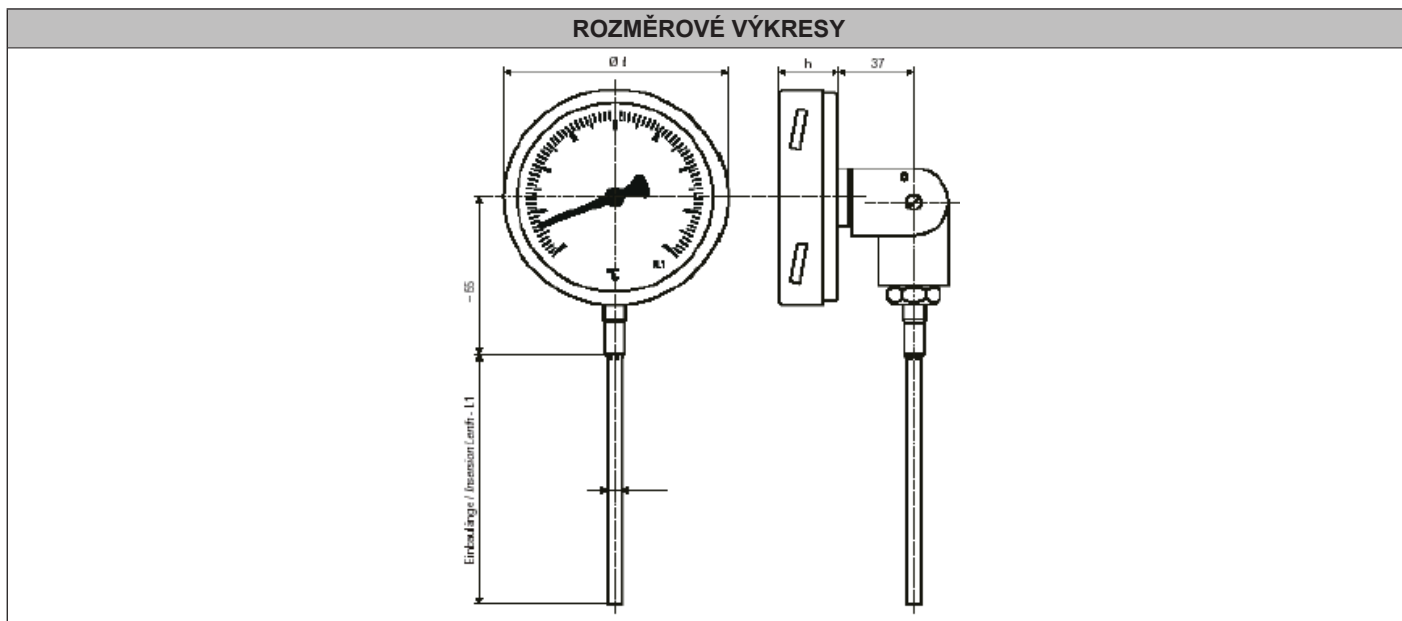


TECHNICKÉ ÚDAJE

Typ a velikost	TB-33 80	TB-33 100	TB-33 160
Připojení	spodní		
Rozsah indikace*	-30 – 50 °C, -20 – 60 °C, -10 – 50 °C 0 – 60 °C až 0 – 500 °C		
Rozsah použití	koncová hodnota stupnice		
Pouzdro	nerez		
Kroužek	bajonetový nebo natlačený kroužek, nerez		
Průhledové sklo	přístrojové ploché sklo		
Ciferník	bílý hliník s černou stupnicí		
Ručičkové ústrojí	černý hliník		
Měřicí člen	bimetalová pružina		
Ponorný stonek	nerez, průměr 8 mm		
Připojení	jiný typ čidla, viz. přehledová tabulka na str. 1.4.1.15		
Připojovací rozměry	45, 63, 100, 150, 200, 250 mm, jiné délky na poptávku		
Krytí	IP 65 dle EN 60529		
Hmotnost	0,6 kg	0,8 kg	1,2 kg

* rozsahy pro jednotlivé typy viz. typové označení str. 1.4.1.12 nebo jiné na poptávku

číslo 1.4.1.11

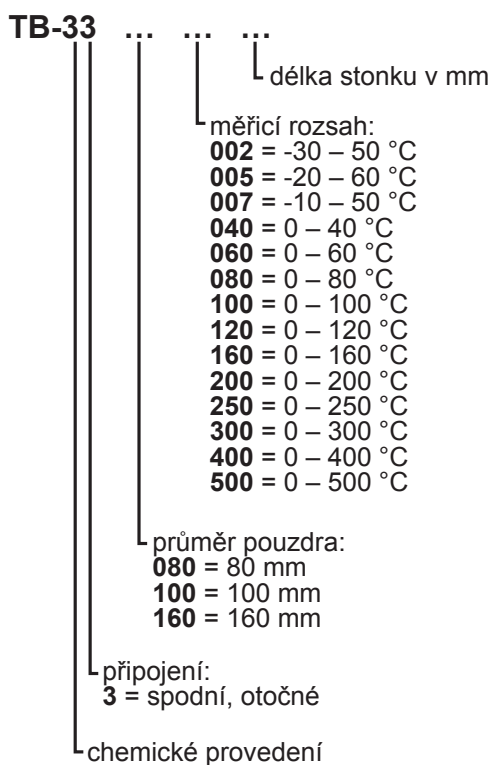


ROZMĚRY [mm]									
Typ	NG	d		h		d2			
TB-33	80	80		24		8			
TB-33	100	100		28		8			
TB-33	160	160		28		8			

Typové označení

Příklad: TB-33 100 040 100

Teploměr v chemickém provedení, se spodním, otočným připojením, s průměrem pouzdra 100 mm, s měřicím rozsahem 0 až 40 °C a délkou stonku 100 mm.



BIMETALOVÉ TEPLoměRY V CHEMICKÉM PROVEDENÍ

dle DIN 16 203 a 16 204
JMENOvitý PRŮMĚR: 63, 100 a 160 mm
TRĚDA PŘESNOSTI: 1,0



Zvláštnosti:

- kvalitní provedení
- rychle reagující bimetalová pružina
- krátká odezva

Použití:

- pro měření teplot v potrubí a nádržích

Oblast použití:

- chemický a petrochemický průmysl
- farmaceutický průmysl
- potravinářství

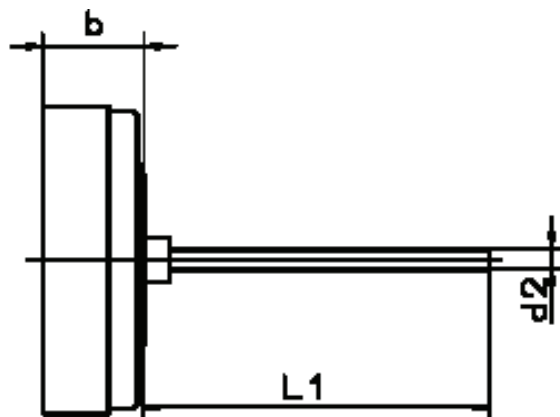
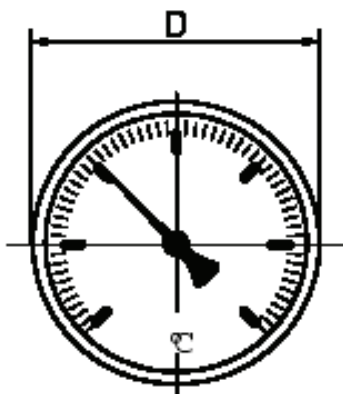
TECHNICKÉ ÚDAJE

Typ a velikost	TB-34 63	TB-34 100	TB-34 160
Připojení	zadní, centrické		
Rozsah indikace*	-30 – 50 °C, -20 – 60 °C, -10 – 50 °C 0 – 60 °C až 0 – 500 °C		
Rozsah použití	koncová hodnota stupnice		
Pouzdro	nerez		
Bajonetový kroužek	nerez		
Průhledové sklo	přístrojové ploché sklo		
Ciferník	bílý hliník s černou stupnicí		
Ručičkové ústrojí	černý hliník		
Měřicí člen	bimetalová pružina		
Ponorný stonek	nerez, průměr 8 mm		
Připojení	jiný typ čidla, viz. přehledová tabulka na str. 1.4.1.15		
Připojovací rozměry	45, 63, 100, 150, 200, 250 mm, jiné délky na poptávku		
Krytí	IP 65 dle EN 60529		
Hmotnost	0,2 kg	0,4 kg	0,8 kg

* rozsahy pro jednotlivé typy viz. typové označení str. 1.4.1.14 nebo jiné na poptávku

číslo 1.4.1.13

ROZMĚROVÉ VÝKRESY



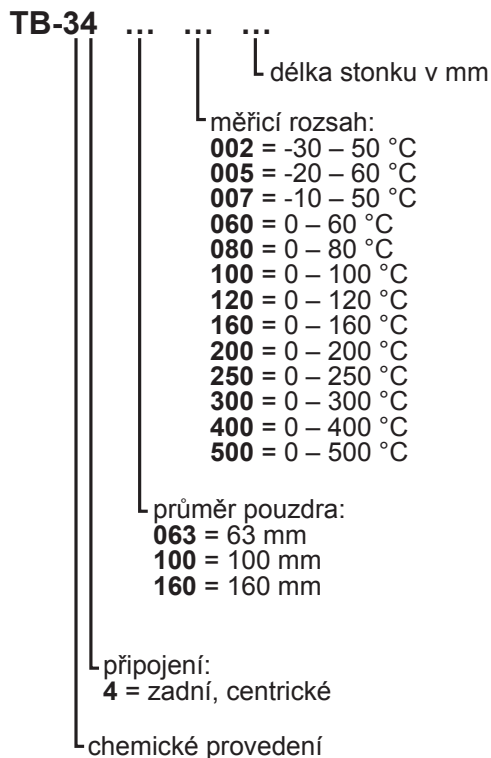
ROZMĚRY [mm]

Typ	NG	D	b	d2	sw	G
TB-34	63	63	20	8	21	G 1/2"
TB-34	100	100	28	8	21	G 1/2"
TB-34	160	160	28	8	21	G 1/2"

Typové označení

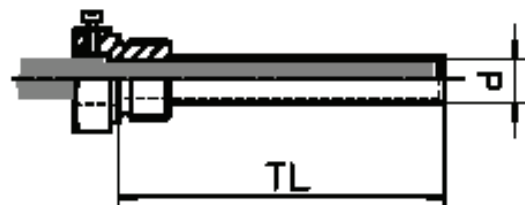
Příklad: TB-34 100 080 100

Teploměr v chemickém provedení, se zadním, centrickým připojením, s průměrem pouzdra 100 mm, s měřicím rozsahem 0 až 80 °C a délkou stonku 100 mm.

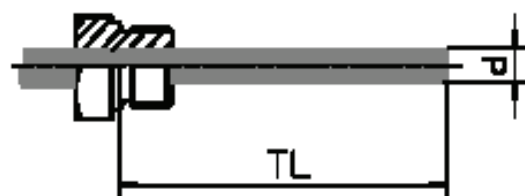




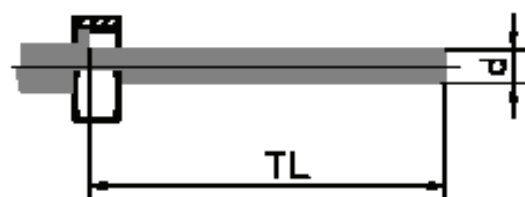
Typ čidla F1:
hladké čidlo
bez šroubení
d = 8 mm



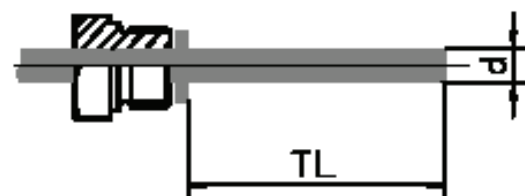
Typ čidla F2:
zvláštní ponorná jímka
s bočním upevňovacím šroubem
d = 12 mm



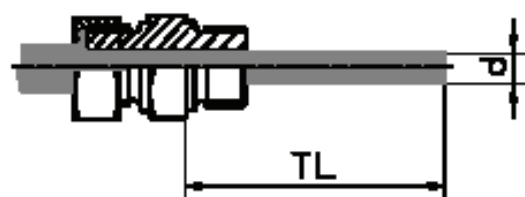
Typ čidla F3:
s pevným šroubením
d = 8 mm



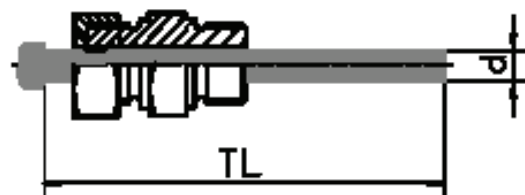
Typ čidla F4:
volná převlečená matice
d = 8 mm



Typ čidla F5:
otočný přípojný čep
použitelné pouze s ochrannou jímkou!
d = 8 mm



Typ čidla F6:
volná převlečená matice s přípojným šroubením
d = 8 mm



Typ čidla F7:
hladké čidlo se šroubením s upínacím kroužkem
d = 8 mm

PLYNOVÉ TEPLoměRY V CHEMICKÉM PROVEDENÍ

dle DIN 16 203 a 16 205
JMENOvitý PRŮMĚR: 100 a 160 mm
TŘÍDA PŘESNOSTI: 1,0

Zvláštnosti:

- splňuje nejvyšší požadavky kladené na měřicí techniku
- plnění inertním plynem, fyziologicky nezávadné
- krátká odezva

Použití:

- pro měření teplot v potrubí a nádržích

Oblast použití:

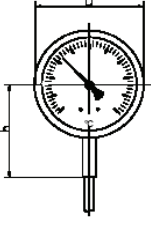
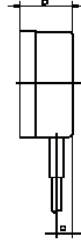
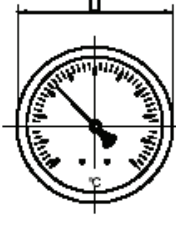
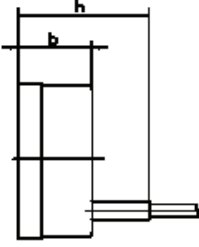
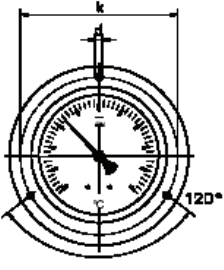
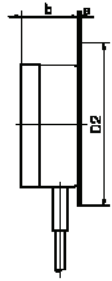
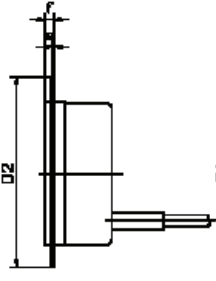
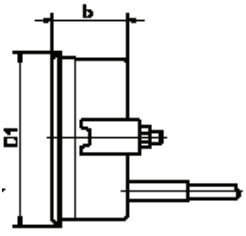
- chemický a petrochemický průmysl
- farmaceutický průmysl
- potravinářství



TECHNICKÉ ÚDAJE				
Typ a velikost	TG-30 100	TG-34 100	TG-30 160	TG-34 160
Připojení	spodní	zadní, centrické	spodní	zadní, centrické
Rozsah indikace*	-50 – 50 °C, -30 – 50°C, -30 – 120 °C, -30 – 170 °C, -20 – 60 °C, -20 – 80 °C 0 – 80 °C až 0 – 600 °C 50 – 300 °C, 50 – 400 °C, 100 – 500 °C, 100 – 600 °C			
Rozsah použití	koncová hodnota stupnice			
Pouzdro	nerez			
Bajonetový kroužek	nerez			
Průhledové sklo	přístrojové ploché sklo			
Ciferník	bílý hliník s černou stupnicí			
Ručičkové ústrojí	černý hliník			
Měřicí člen	plynový systém s Bourdonovou pružinou, plněný dusíkem			
Ponorný stonek	nerez			
Připojení	typ čidla, viz. přehledová tabulka na str. 1.4.2.5			
Připojovací rozměry	63, 100, 150, 200, 250, 300, 350, 400, 450, 500 mm, jiné délky na poptávku*			
Max. provozní tlak	25 bar na čidle, bez ochranné jímky			
Krytí	IP 55 dle EN 60529			
Hmotnost	0,6 kg	0,6 kg	1,1 kg	1,1 kg

* rozsah indikace a průměr čidla musí být sladěny

číslo 1.4.2.1

ROZMĚROVÉ VÝKRESY			
spodní připojení		zadní připojení, excentrické	
			
rozmístění upevňovacích otvorů na rámečku	rámeček vzadu	rámeček vpředu	trojhranný přední rámeček
			

ROZMĚRY [mm]											
Typ	NG	D	a	b	h	D1	D2	e	f	k	d
TG-30	100	101	16	55	60	107	132	2	6	116	4,8
TG-35	100	101	16	55	60	107	132	2	6	116	4,8
TG-30	160	160	16	50	60	-	196	2	6	178	5,8
TG-35	160	160	16	50	60	-	196	2	6	178	5,8

Typové označení

Příklad: TG-30 100 200 100

Plynový teploměr v chemickém provedení, se spodním připojením, s průměrem pouzdra 100 mm, s měřicím rozsahem 0 až 200 °C a délkou stonku 100 mm.

TB-3.
				délka stonku v mm
				měřicí rozsah:
				002 = -30 – 50 °C
				003 = -30 – 120 °C
				004 = -30 – 170 °C
				005 = -20 – 60 °C
				006 = 0 – 60 °C
				060 = 0 – 60 °C
				080 = 0 – 80 °C
				100 = 0 – 100 °C
				120 = 0 – 120 °C
				150 = 0 – 150 °C
				160 = 0 – 160 °C
				200 = 0 – 200 °C
				250 = 0 – 250 °C
				průměr pouzdra:
				100 = 100 mm
				160 = 160 mm
				připojení:
				0 = spodní
				5 = zadní excentrické
				chemické provedení

číslo 1.4.2.2



PLYNOVÉ TEPLoměRY V CHEMICKÉM PROVEDENÍ S KAPILÁROU

dle DIN 16 203 a 16 205
JMENOVITÝ PRŮMĚR: 100 a 160 mm
TŘÍDA PŘESNOSTI: 1,0

Zvláštnosti:

- splňuje nejvyšší požadavky kladené na měřicí techniku
- plnění inertním plynem, fyziologicky nezávadné
- krátká odezva

Použití:

- pro měření teplot v potrubí a nádržích

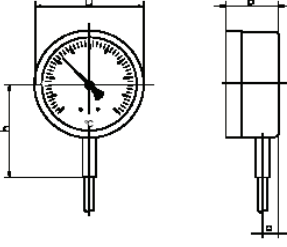
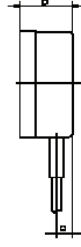
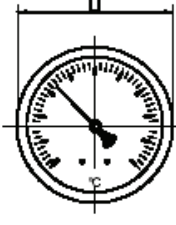
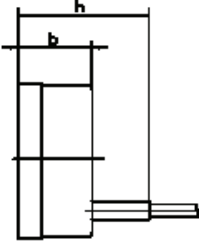
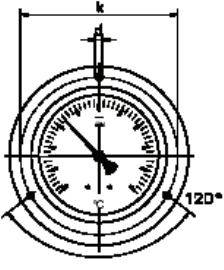
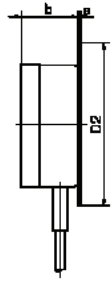
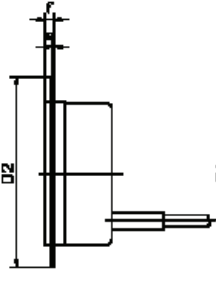
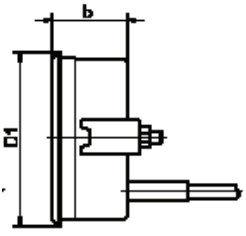
Oblast použití:

- chemický a petrochemický průmysl
- farmaceutický průmysl
- potravinářství

TECHNICKÉ ÚDAJE				
Typ a velikost	TG-32 100	TG-37 100	TG-32 160	TG-37 160
Připojení	spodní s kapilárou	zadní, excentrické s kapilárou	spodní s kapilárou	zadní, excentrické s kapilárou
Rozsah indikace*	-30 – 120 °C, -30 – 170 °C, -20 – 60 °C 0 – 80 °C až 0 – 250 °C,			
Rozsah použití	koncová hodnota stupnice			
Pouzdro	nerez			
Bajonetový kroužek	nerez			
Průhledové sklo	přístrojové ploché sklo			
Ciferník	bílý hliník s černou stupnicí			
Ručičkové ústrojí	černý hliník			
Měřicí člen	plynový systém s Bourdonovou pružinou, plněný dusíkem			
Ponorný stoněk	nerez			
Připojení	typ čidla, viz. přehledová tabulka na str. 1.4.2.6.			
Připojovací rozměry	63, 100, 150, 200, 250, 300, 350, 400, 450, 500 mm, jiné délky na poptávku*			
Max. provozní tlak	25 bar na čidle, bez ochranné jímky			
Krytí	IP 55 dle EN 60529			
Hmotnost	0,6 kg	0,6 kg	1,1 kg	1,1 kg

* rozsah indikace a průměr čidla musí být sladěny

číslo 1.4.2.3

ROZMĚROVÉ VÝKRESY			
spodní připojení		zadní připojení, excentrické	
			
rozmístění upevňovacích otvorů na rámečku	rámeček vzadu	rámeček vpředu	trojhranný přední rámeček
			

ROZMĚRY [mm]											
Typ	NG	D	a	b	h	D1	D2	e	f	k	d
TG-32	100	101	16	55	60	107	132	2	6	116	4,8
TG-37	100	101	16	55	60	107	132	2	6	116	4,8
TG-32	160	160	16	50	60	-	196	2	6	178	5,8
TG-37	160	160	16	50	60	-	196	2	6	178	5,8

Typové označení

Příklad: TG-32 160 200 100

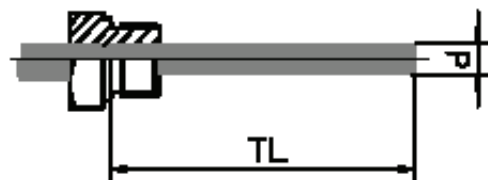
Plynový teploměr v chemickém provedení, se spodním připojením s kapilárou, s průměrem pouzdra 160 mm, s měřicím rozsahem 0 až 200 °C a délkou stonku 100 mm.

TG-3.
				délka stonku v mm
				měřicí rozsah:
				002 = -30 – 50 °C
				003 = -30 – 120 °C
				004 = -30 – 170 °C
				005 = -20 – 60 °C
				006 = 0 – 60 °C
				060 = 0 – 60 °C
				080 = 0 – 80 °C
				100 = 0 – 100 °C
				120 = 0 – 120 °C
				150 = 0 – 150 °C
				160 = 0 – 160 °C
				200 = 0 – 200 °C
				250 = 0 – 250 °C
				průměr pouzdra:
				100 = 100 mm
				160 = 160 mm
				připojení:
				2 = spodní s kapilárou
				7 = zadní excentrické s kapilárou
				chemické provedení

číslo 1.4.2.4



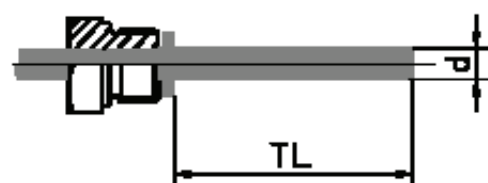
Typ čidla F1:
hladké čidlo
bez šroubení



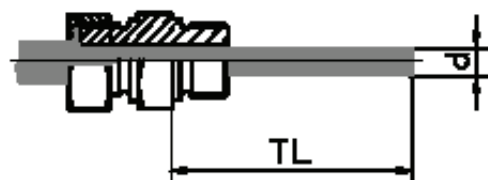
Typ čidla F3:
s pevným šroubením



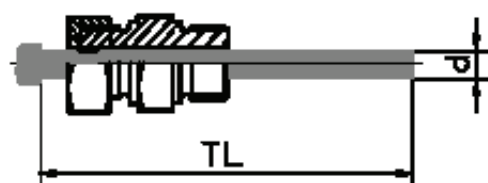
Typ čidla F4:
volná převlečená matice



Typ čidla F5:
otočný přípojný čep
použitelné pouze s ochrannou jímkou!



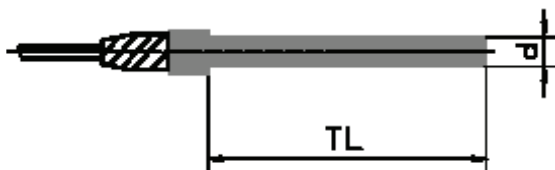
Typ čidla F6:
volná převlečená matice s přípojným šroubením



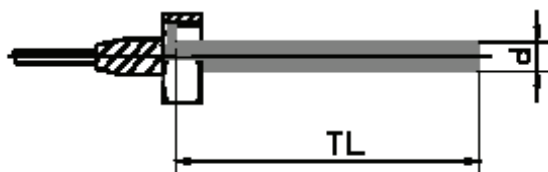
Typ čidla F7:
hladké čidlo se šroubením s upínacím kroužkem

MIN. DÉLKY PONORNÝCH ČIDEL TL

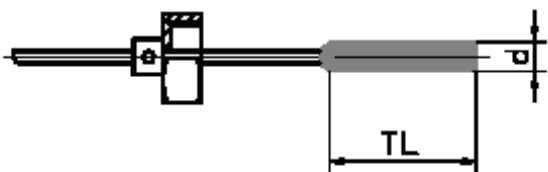
Typ čidla	F1, F3, F5			F4, F6			F7		
Průměr čidla	12	10	8	12	10	8	12	10	8
Měřená teplota									
< 500 °C	40	50	80	50	60	90	70	80	105
> 500 °C	80	110	170	90	120	180	110	145	195



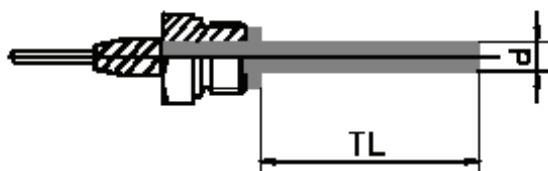
Typ čidla F1:
hladké čidlo
bez šroubení



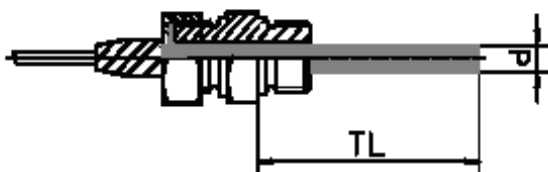
Typ čidla F4:
volná převlečená matice



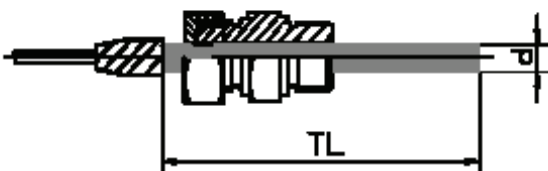
Typ čidla F4-1:
volná převlečená matice
posuvná po kapiláře



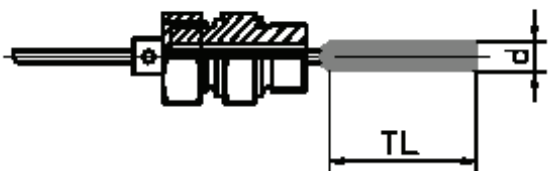
Typ čidla F5:
otočný přípojný čep
použitelné pouze s ochrannou jímkou!



Typ čidla F6:
volná převlečená matice
s přípojným šroubením



Typ čidla F7:
hladké čidlo
se šroubením s upínacím kroužkem



Typ čidla F7-1:
volná převlečená matice
posuvná po kapiláře
se šroubením s upínacím kroužkem

MIN. DÉLKY PONORNÝCH ČIDEL TL									
Typ čidla	F1, F5			F4, F4-1, F6, F7-1			F7		
Průměr čidla	12	10	8	12	10	8	12	10	8
Měřená teplota									
< 500 °C	40	50	80	50	60	90	70	80	105
> 500 °C	80	110	170	90	120	180	110	145	195

STROJNÍ TEPLoměRY V PRŮMYSLOVÉM PROVEDENÍ



dle DIN 16 185 a 16 186
JMENOVITÁ VELIKOST: 150 mm
TŘÍDA PŘESNOSTI: 1,0

Zvláštnosti:

- robustní provedení

Použití:

- pro měření teplot v potrubí a nádržích

Oblast použití:

- zařízení pro vytápění
- průmyslová zařízení s nízkými nároky na měřicí přístroje

TECHNICKÉ ÚDAJE		
Typ a velikost	TM-20	TM-25
Připojení	spodní	zadní
Rozsah indikace*	-30 – 50 °C, 0 – 60 °C až 0 – 600 °C	
Rozsah použití	koncová hodnota stupnice	
Pouzdro	hliník, tvar V, povrchově upraveno	
Skelná vložka	dělicí čárky černě vypáleny	
Plnicí kapalina	modrá, pro měřicí rozsahy od 0 do 200 °C, rtuť, pro rozsahy pod 0 °C a nad 200 °C	
Ponorný stonek	slitina mědi, průměr 11 x 1 mm, pevně letován	
Připojení	G 1/2	
Max. provozní tlak	16 bar, při větším je nutno použít ochranné jímky	
Hmotnost	0,3 kg	0,3 kg

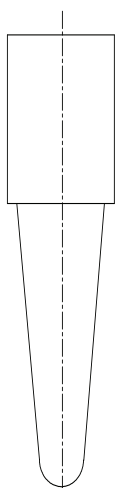
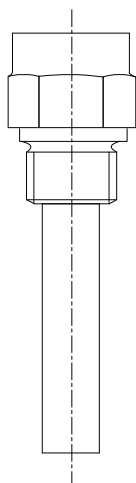
* jiné rozsahy indikace na poptávku

OCHRANNÉ JÍMKY PRO STROJNÍ TEPLTMĚRY

dle DIN 16 179 a 43 772

Použití:

- pro ochranu teplotního čidla před mechanickým či chemickým poškozením
- především pro teploměry s kapilárou



Provedení	pro našroubování, tvar BD nebo tvar 5			
Čidlo [mm]	Ochranná trubka [mm]	Připojení	Materiál	Typ
63	45	G 1/2	ocel	TS-10452
			mosaz	TS-10451
			nerez	TS-10453
100	82		ocel	TS-10822
			mosaz	TS-10821
			nerez	TS-10823
160	142		ocel	TS-11422
			mosaz	TS-11421
			nerez	TS-11423
250	232	ocel	TS-12322	
		mosaz	TS-12321	
		nerez	TS-12323	

Provedení	pro navaření, tvar BS nebo tvar 4			
Čidlo [mm]	Ochranná trubka [mm]	Připojení	Materiál	Typ
63	48	G 1/2	C 22.8	TS-30482
			nerez	TS-30483
100	73		C 22.8	TS-30732
			nerez	TS-30733
160	133		C 22.8	TS-31332
			nerez	TS-31333
250	223	C 22.8	TS-32232	
		nerez	TS-32233	



ODPOROVÉ TEPLotNÍ SENZORY S PEVNÝM ŠROUBENÍM

TŘÍDA B dle DIN IEC 751

Zvláštnosti:

- univerzálně použitelný teplotní senzor
- zvláštní provedení dle zadání zákazníků možné
- krátká odezva

Použití:

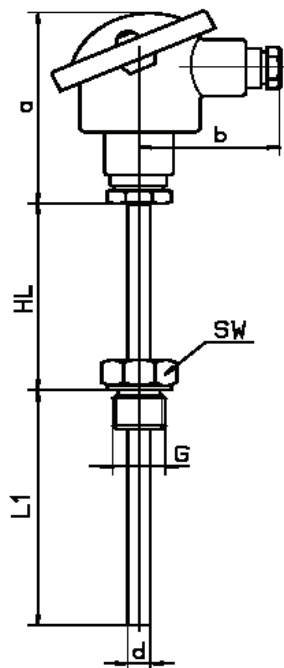
- pro měření teplot v potrubí a nádržích

Oblast použití:

- laboratoře
- strojní zařízení
- chemický a petrochemický průmysl

TECHNICKÉ ÚDAJE				
Typ	ST-20	ST-22	ST-24	ST-26
Provedení	s oddělovací trubicí		bez oddělovací trubice	
Měřicí čidlo	vyměnitelné	pevně zabudované	vyměnitelné	pevně zabudované
Teplotní rozsah	-200 – 600 °C			
Měřicí čidlo	Pt 100 ve dvou-, tří- nebo čtyřvodičovém provedení			
Délka měřicího čidla	63, 100, 160, 200 mm			
Připojovací hlavice	typ B			
Ochranná jímka	průměr 9 x 1 mm, nerez			
Měřicí čidlo	průměr 6 mm			
Připojení	SW 27, nerez			
Připojovací šroubení	G 1/2			
Elektrické připojení	keramické svorky v připojovací hlavici, šroubení PG 16			

ROZMĚROVÉ VÝKRESY



ROZMĚRY [mm]

Typ	a	b	d	HL	L1	SW	G
ST-20	80	50	11	120		27	G 1/2
ST-22	80	50	11	122		27	G 1/2
ST-24	80	50	11	-		27	G 1/2
ST-26	80	50	11	-		27	G 1/2

NÍZKONÁKLADOVÉ TEPLOTNÍ SENZORY S PEVNÝM ŠROUBENÍM



TRÍDA B dle DIN IEC 751

Zvláštnosti:

- univerzálně použitelný teplotní senzor
- zvláštní provedení dle zadání zákazníků možné
- krátká odezva

Použití:

- pro měření teplot v potrubí a nádržích

Oblast použití:

- strojní zařízení

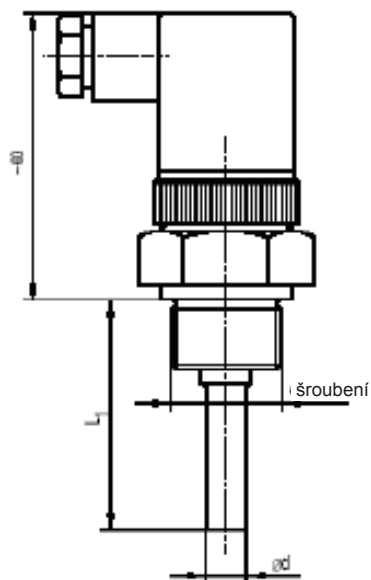
Výstupní signál:

- Pt 100 2-vodičové nebo 3-vodičové provedení
- 4...20 mA
- 0...10 V 3-vodičové provedení

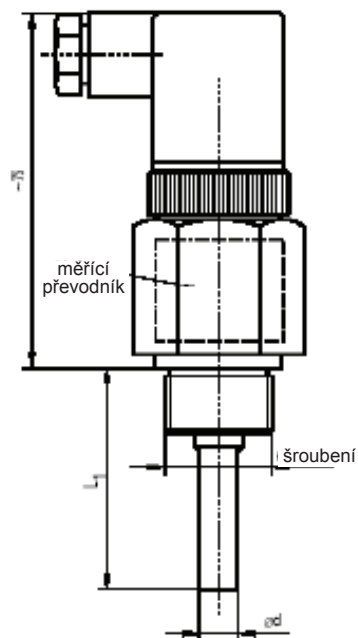
TECHNICKÉ ÚDAJE		
Typ	ST-30	ST-40
Provedení		s převodníkem
Teplotní rozsah	do 200 °C	
Měřicí čidlo	Pt 100 ve dvou- nebo třívodičovém provedení	
Ochranná jímka	průměr 6 x 0,75 mm, nerez	
Měřicí čidlo	průměr 4 mm, se silikonovým kabelem	
Připojení	SW 27, nerez	
Připojovací šroubení	G 1/2 B	
Elektrické připojení	zástrčka dle DIN 43 650 se zásuvkou	

ROZMĚROVÉ VÝKRESY

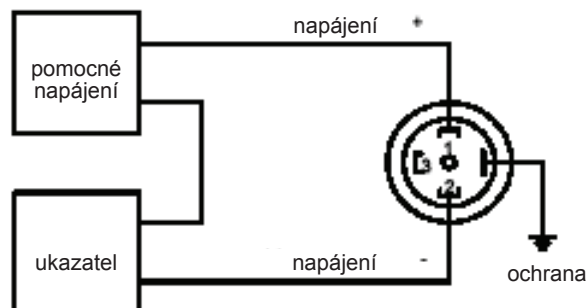
spodní připojení



zadní připojení, excentrické



Elektrické připojení pro převodník s výstupem 4...20 mA





TEPLOTNÍ SENZORY S PEVNÝM ŠROUBENÍM

**TŘÍDA 1 dle DIN IEC 584
dle DIN 42 733**

Zvláštnosti:

- univerzálně použitelný teplotní senzor
- zvláštní provedení dle zadání zákazníků možné
- krátká odezva

Použití:

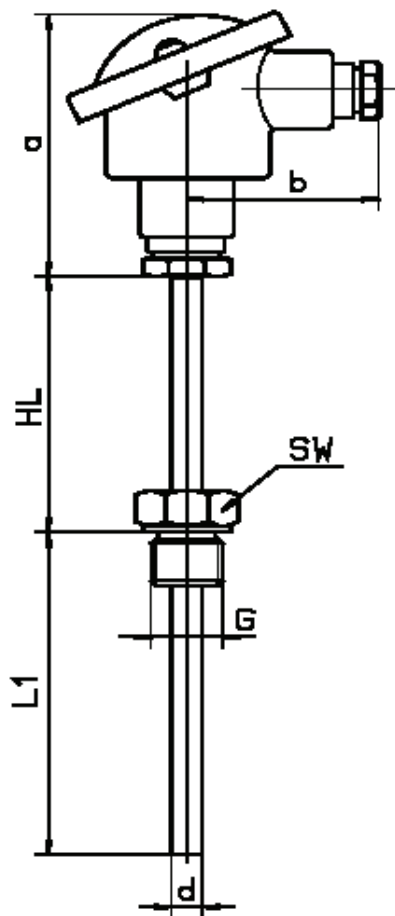
- pro měření teplot v potrubí a nádržích

Oblast použití:

- laboratoře
- strojní zařízení
- chemický a petrochemický průmysl

Typ	TECHNICKÉ ÚDAJE	
	ST-120	ST-130
Provedení	s oddělovací trubicí	bez oddělovací trubice
Teplotní rozsah	-200 – 600 °C	
Měřicí čidlo	typ L (Fe-CuNi) dle DIN 43710 typ J (Fe-CuNi) dle DIN 584 typ K (NiCr-Ni) dle DIN 584 typy S, T, E, N, R a B na poptávku	
Připojovací hlavice	typ B	
Ochranná jímka	průměr 9 x 1 mm, nerez	
Měřicí čidlo	průměr 6 mm	
Připojení	SW 27, nerez	
Připojovací šroubení	G 1/2	
Elektrické připojení	keramické svorky v připojovací hlavici, šroubení PG 16	

ROZMĚROVÉ VÝKRESY



ROZMĚRY [mm]

Typ	a	b	d	HL	L1	SW	G
ST-120	80	50	11	120		27	G 1/2
ST-130	80	50	11	-		27	G 1/2