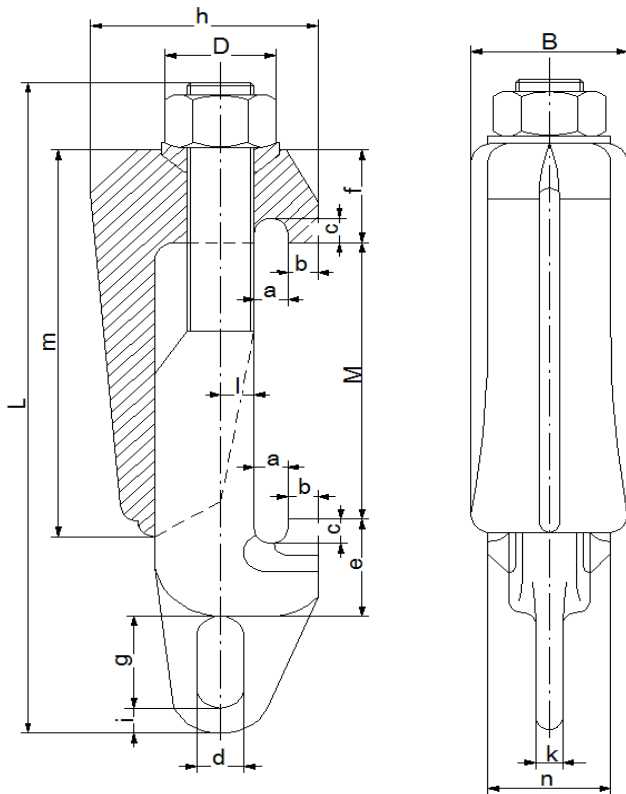




Klammerschrauben Einbauzustand

Walter G. Rathmann Segmentklammerschrauben GmbH & Co. KG
D-56077 Koblenz (Arenberg) | Tel.: 0261 / 66077
www.WGR-Rathmann.com | Info@WGR-Rathmann.com

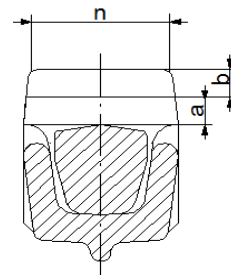


Ausführung:

gesenkgeschmiedet, riss- und faltenfrei,
gemäß DIN EN 10243 - F, fertig bearbeitet

Werkstoff Mindestgröße Zubehör

Gr. B8M	ab M10	mit U-Scheibe
1.4571	ab M10	mit U-Scheibe
Gr. B7	ab M12	mit Kugel oder U-Scheibe
1.7225	ab M12	mit Kugel oder U-Scheibe
1.7033	ab M12	mit Kugel oder U-Scheibe
1.7709	ab M16	mit U-Scheibe



Gewinde

gemäß DIN 13, Toleranz 6 g
auch in UN bzw. UNC möglich

Zulässige Belastungen:

siehe Blatt 117 - 121

Abnahme:

nach AD-2000: W2, W7, W10
Prüfbescheinigung nach DIN EN 10 204 | 3.2
und ASME-Code

Type D	Klemmweite M	Länge L	Breite B	Maße														Gewicht kg/St.
				a	b	c	d	e	f	g	h	i	k	l	m	n		
M 10-K	13 - 24	83	25	4	4	4	6	13	12	15	27	5	6	5	43	20	0,16	
M 10-L	22 - 33	94					-			-		-	0,18					
M 10-LS	70 - 83	122					-			-		-	14				0,22	
M 12-L	28 - 56	133	34	4	5	4	8	18	20	16	38	6	8	6	70	30	0,50	
M 16-K	40 - 60	165	40	6	7	5	12	25	25	25	58	8	8	8	92	32	1,13	
M 16-L	55 - 85	192															1,21	
M 16-L2	80 - 110	213															1,28	
M 16-LS	95 - 125	234															1,40	
M 20-K	50 - 75	195	48	10	9	8	14	30	30	30	73	8	8	10	115	42	1,95	
M 20-L	65 - 90	212															2,00	
M 20-L2	90 - 130	252															2,20	
M 24-K	65 - 95	230	52	10	11	8	14	34	34	30	78	9	10	12	130	46	2,65	
M 24-L	90 - 130	265															3,00	
M 24-L2	120 - 160	295															3,20	
M 24-LS	155 - 200	335															3,40	
M 24-LX	290 - 330	470															4,80	
M 27-K	90 - 110	290	63	10	16	8	14	52	45	40	85	9	10	15	155	55	4,80	
M 27-L	115 - 145	327															5,00	
M 27-L2	150 - 195	375															5,45	
M 27-L3	205 - 255	435															6,15	
M 27-LS	340 - 385	565															7,70	
M 27-LX	440 - 480	680															9,50	
M 30 auf Anfrage			63	10	16	8	14	52	45	40	85	9	10	15	155	55	-	
M 33-K	100 - 150	380	75	14	20	10	24	65	60	48	104	10	12	18	205	60	9,20	
M 33-L	150 - 200	430															10,20	
M 33-L2	200 - 250	480															10,90	
M 33-L3	250 - 300	530															11,40	
M 33-L4	305 - 355	597															12,50	
M 33-LX	380 - 430	655															13,50	
M 33-LY	510 - 560	810	16,50															
M 56-L2	260 - 350	640	115	14	26	10	22	84	65	40	160	17	12	30	310	100	34,00	
M 56	*																	

* Klemmweite < 260 auf Anfrage möglich!