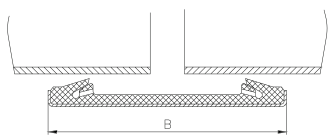
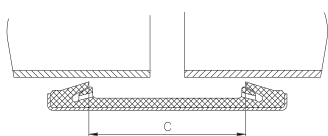
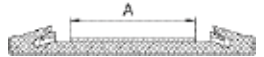
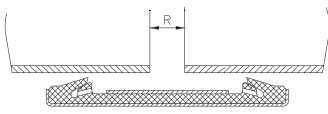



Programmübersicht STRAUB-FLEX / STRAUB-OPEN-FLEX

■ 1-teilig ■ 2-teilig ■ ab 3048.0 mm dreiteilig

4H	323.9	812.8	4064.0	
4LV	323.9	812.8	4064.0	
3.5H	323.9	1219.2	4064.0	
3.5LV	323.9	1219.2	4064.0	
3X	558.8	2032.0	4064.0	
3H	323.9	2032.0	4064.0	
3LV	323.9	2032.0	4064.0	
3LS	219.1	2032.0	2032.0	(OPEN-FLEX geschlitzt 508.0 - 1219.1)
2XS	273.0	2032.0	2032.0	
2H	273.0	2032.0	2032.0	
2LV	273.0	2032.0	2032.0	
2LU	180.0	2032.0	2032.0	(OPEN-FLEX geschlitzt 508.0 - 1219.1)
2LS	180.0	1600.0	1600.0	(OPEN-FLEX geschlitzt 180.0 - 1219.1)
2L	172.0	609.6	609.6	(OPEN-FLEX geschlitzt 172.0 - 609.6)
1L	48.3 - 168.3	48.3 - 168.3		(OPEN-FLEX mit Gelenk 48.3 - 168.3)

Spezifikation STRAUB-FLEX / STRAUB-OPEN-FLEX

	Skizze	FLEX 2	FLEX 3	FLEX 3.5	FLEX 4
Gehäusebreite B [mm] Typ LV		141	211	310	444
Dichtlippenabstand C [mm]		91	127	227	350
Bandeinlage A [mm]		70	100	200	300
Rohrendenabstand R ohne Bandeinlage [mm]		10	15	20	20
Rohrendenabstand R mit Bandeinlage [mm]		35	60	120	200
Max. zulässige axiale Längenänderung [mm]		10	15	15	20