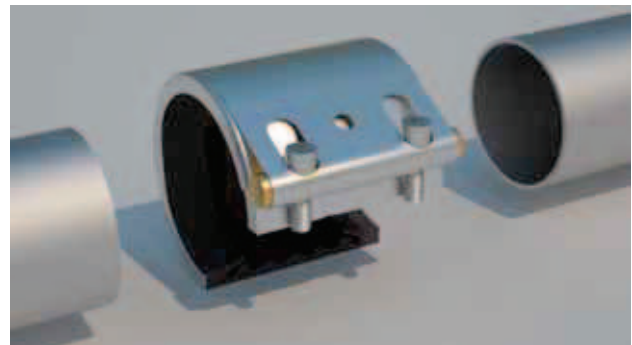


STRAUB-FLEX

Die Flexible – Verbindung und Kompensator in Einem

Die STRAUB-FLEX ist die nicht zugfeste Rohrkupplung für alle Rohrmaterialien. Durch die Verbindung von Rohren und die gleichzeitige Kompensation der Längenänderung entsteht ein bedeutender Mehrwert.

Eine Dichtmanschette trennt die Kupplung vom Rohr, so werden Schall, Vibrationen und Schwingungen optimal absorbiert.



Schnittdarstellung

Betriebsdruck bis 16 / 25 bar
 Durchmesser 48.3 bis 4064 mm
 (von 172 mm bis 4064 mm stufenlos)
 Temperaturbereich -20°C bis +180°C

Bestellbeispiel:
 STRAUB-FLEX 1L 76.1 mm, EPDM/ES



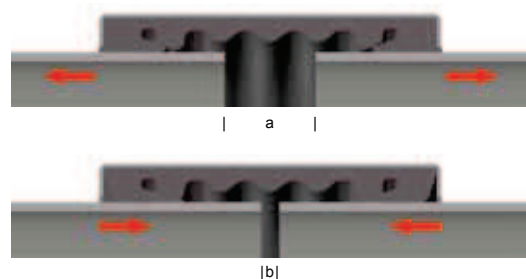
Die STRAUB-FLEX im Einsatz als Verbindung und Kompensator



Zur Einbindung eines Passstücks für alle Rohrstoffe

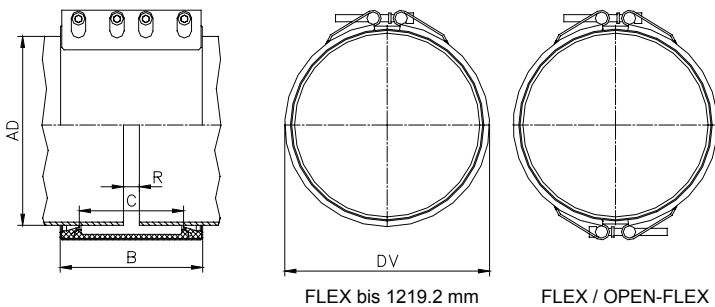
Kompensation der Längenänderung

Zulässige max. axiale Längenänderung	
STRAUB-Typ	Δl (a-b) [mm]
FLEX 1 / OPEN-FLEX 1	5
FLEX 2 / OPEN-FLEX 2	10
FLEX 3 / OPEN-FLEX 3	15
FLEX 3.5 / OPEN-FLEX 3.5	15
FLEX 4 / OPEN-FLEX 4	20



STRAUB-FLEX / STRAUB-OPEN-FLEX 3.5 Ø 323.9 - 4064.0 mm

Bauteile / Werkstoffe	W1	W2	W4	W5
Gehäuse	1.0570, feuerverzinkt			1.4162 (LDX)
Schrauben	1.7220			A4 - 80
Bolzen	1.0737, verzinkt			1.4404 / 1.4435
Bandeinlage	1.4310 / HDPE			1.4310 / HDPE
Dichtmanschette EPDM	Temp.: -20°C bis +100°C Medien: alle Wasserqualitäten, Abwässer, Luft, Feststoffe und Chemieprodukte			
Dichtmanschette NBR	Temp.: -20°C bis +80°C Medien: Wasser, Gase, Öle, Brenn- und Treibstoffe sowie andere Kohlenwasserstoffe			



- B Kupplungsbreiten:
 FLEX / OPEN-FLEX 3.5 LV = 310 mm
 FLEX / OPEN-FLEX 3.5 H = 311 mm
- DV Aussendurchmesser der montierten Kupplung = AD+38 mm
- C Dichttippenabstand = 227 mm
- R_{max.} Rohrendenabstand mit Bandeinlage = 120 mm
 Rohrendenabstand ohne Bandeinlage = 20 mm

Rohr AD [mm]	Spannbereich [mm]	Betriebsdruck PS [bar]		Anzugsmoment [Nm]	
		LV (LDX)	H	LV (LDX)	H
323.9 ⁵	320 - 327	25.0	25.0	50	50
355.6 ⁵	352 - 370	25.0	25.0	50	50
406.4 ⁵	402 - 410	25.0	25.0	50	50
457.2 ⁵	453 - 461	25.0	25.0	50	50
508.0 ⁵	504 - 512	23.0	23.0	50	50
558.8 ⁵	555 - 563	21.0	21.0	50	50
609.6 ⁵	605 - 614	19.0	19.0	50	50
655.0 ⁵	651 - 659	17.0	17.0	50	50
711.2 ⁵	707 - 715	16.0	16.0	50	50
762.0 ⁵	758 - 766	15.0	15.0	50	50
812.8 ⁵	809 - 817	14.0	14.0	50	50
914.4 ⁵	910 - 918	12.0	12.0	60	60
1016.0 ⁵	1011 - 1021	11.0	11.0	60	60
1117.6 ⁵	1112 - 1123	10.0	10.0	70	70
1219.2 ⁵	1214 - 1224	9.0	9.0	80	80
1422.4	1417 - 1427	7.0	8.0	80	80
1524.0	1519 - 1529	7.0	7.5	80	80
1625.0	1620 - 1630	6.0	7.0	90	90
1727.2	1722 - 1732	6.0	6.5	90	90
1828.8	1824 - 1834	5.0	6.0	110	100
1930.4	1925 - 1935	4.5	5.5	110	110
2032.0	2026 - 2038	4.0	5.0	120	120
2268.0	2262 - 2274	3.5	4.5	130	130
2540.0	2534 - 2546	3.0	4.0	140	140
2794.0	1788 - 2800	2.5	3.5	140	140
3048.0	3042 - 3054	2.0	3.0	160	160
3302.0	3296 - 3308	1.5 ³	3.0 ³	170	170
3556.0	3550 - 3562	1.5 ³	3.0 ³	180	180
3810.0	3804 - 3816	1.0 ³	2.5 ³	190	190
4064.0	4058 - 4070	1.0 ³	2.5 ³	210	210

Stufenlos für alle Ø von 323.9 bis 4064.0 mm

- Hinweise:**
- Montage- / Demontageanleitung beachten
 - PS = Betriebsdruck unter Berücksichtigung anwendungsbezogener Belastungen
 Prüfdruck = PS x 1.5 (z.Bsp. Industrie, Wasserversorgung etc.)
 Berstdruck = ca. PS x 2
 - Bandeinlagen notwendig für spezielle Anwendungen, siehe Seite 43 (im Lieferumfang enthalten)
 - LV(LDX)-Version in W5
 - H-Version in W1

³ Nur dreiteilig lieferbar
⁵ STRAUB-FLEX auch einteilig lieferbar