

OPRAVÁRENSKÁ SPOJKA STRAUB-CLAMP

Jednodílná a dvojdílná varianta pro spolehlivé opravy plynovodů, vodovodů a potrubí odpadních vod, vyrobených z různých materiálů.



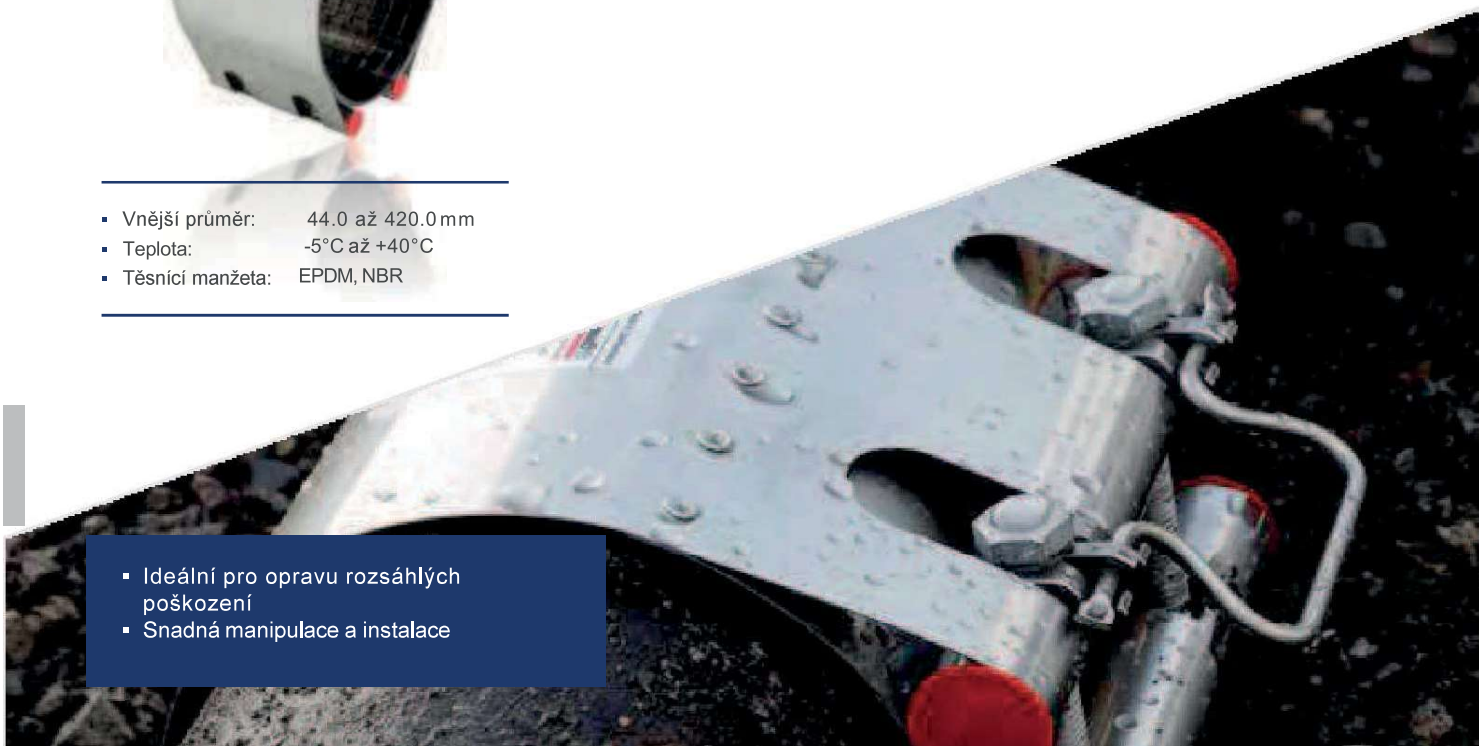
- Vnější průměr: 44.0 až 420.0 mm
- Teplota: -5°C až +40°C
- Těsnící manžeta: EPDM, NBR

Oprávérenské spojky poskytují bezpečné a spolehlivé utěsnění poškozeného potrubí, vyrobeného z nejrůznějších materiálů (ocel, litina, tvárné litiny, laminát, PVC). Je možné s nimi opravovat poškozená místa až 250 mm dlouhá.

Oprávérenská spojka STRAUB-CLAMP je vyrobena se standardním těsněním z EPDM resp., NBR a je dostupná jako jedno nebo dvojdílná varianta.

Minimální délka oprávérenské spojky je stejná jako vnější průměr opravovaného potrubí. Před použitím je nutné upravit povrch potrubí v souladu s obecnými instalačními požadavky (viz instrukce STRAUB-CLAMP).

- Ideální pro opravu rozsáhlých poškození
- Snadná manipulace a instalace

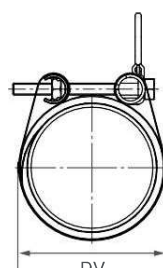
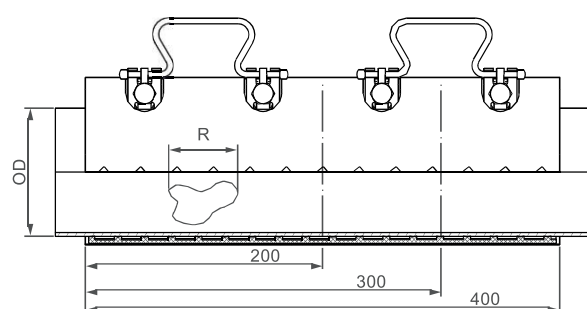


STRAUB-CLAMP SCE | JEDEN DÍLEČ

ø 44.0 - 330.0 mm

Komponenty	Materiály
Objímka	AISI 304
Šrouby	A2 - 70
Čepy	AISI 304

Těsnící manžeta EPDM	Teplota: -5 °C až +40 °C Médium: voda (jakákoliv kvalita), odpadní voda, vzduch, pevné látky a chemikálie
Těsnící manžeta NBR	Teplota: -5 °C až +40 °C Médium: voda, plyn, ropa, paliva a jiné uhlovodíkové sloučeniny



Délka spojky [mm]	R _{max} [mm]
200	50
300	150
400	250

OD [mm]	Vnitřní průměr spojky [mm]	PN ¹³ [bar]	2 šrouby [mm]	3 šrouby [mm]	4 šrouby [mm]	DV [mm]	Utahovací moment [Nm]	Inbusový klíč [mm]	Závit M...
44.0	44 - 48	16.0	200	300	-	60	20	17	10
48.0	48 - 52	16.0	200	300	-	64	20	17	10
54.0	54 - 58	16.0	200	300	-	70	20	17	10
60.0	60 - 67	16.0	200	300	-	79	20	17	10
67.0	67 - 74	16.0	200	300	-	86	20	17	10
70.0	70 - 77	16.0	200	300	-	89	20	17	10
75.0	75 - 83	16.0	200	300	-	65	20	17	10
82.0	82 - 89	16.0	200	300	400	101	20	17	10
87.0	87 - 95	16.0	200	300	400	107	20	17	10
88.0	88 - 98	16.0	200	300	400	110	20	17	10
95.0	95 - 104	16.0	200	300	400	116	20	17	10
108.0	108 - 118	16.0	200	300	400	120	20	17	10
113.0	113 - 123	16.0	200	300	400	135	20	17	10
118.0	118 - 128	16.0	200	300	400	140	20	17	10
120.0	120 - 131	16.0	200	300	400	143	20	17	10
132.0	132 - 142	16.0	200	300	400	154	35	19	12
135.0	135 - 145	16.0	200	300	400	157	35	19	12
139.0	139 - 149	16.0	200	300	400	161	35	19	12
145.0	145 - 155	16.0	200	300	400	167	35	19	12
159.0	159 - 170	16.0	200	300	400	182	35	19	12
167.0	167 - 178	16.0	200	300	400	190	35	19	12
176.0	176 - 187	16.0	200	300	400	199	35	19	12
193.0	193 - 203	10.0	200	300	400	215	35	19	12
215.0	215 - 225	10.0	200	300	400	237	35	19	12
228.0	228 - 239	10.0	200	300	-	251	35	19	12
240.0	240 - 250	10.0	200	300	-	262	35	19	12
261.0	261 - 271	10.0	200	300	-	283	35	19	12
269.0	269 - 280	10.0	200	300	-	292	35	19	12
280.0	280 - 291	10.0	-	300	-	303	35	19	12
315.0	315 - 325	10.0	-	300	-	337	40	19	12
320.0	320 - 330	10.0	-	300	-	342	40	19	12

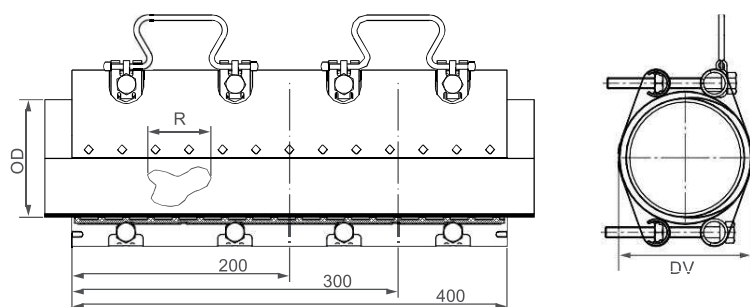
Poznámky:

- Při instalaci postupujte podle instrukci
- Zkušební tlak = PN x 1,5
- Pouze uvedené průměry potrubí
- Max. radiální délka poškozené části je 20 % vnějšího průměru trubky
- Opravárenská spojka musí být umístěna přes poškozenou část

¹³provozní tlak pro plyny: max. 5 bar

Komponenty	Materiály
Objímka	AISI 304
Šrouby	A2 - 70
Čepy	AISI 304

Těsnící manžeta EPDM	Teplota: -5° C až +40 °C Médium: voda (jakákoliv kvalita), odpadní voda, vzduch, pevné látky a chemikálie
Těsnící manžeta NBR	Teplota: -5 °C až +40 °C Médium: voda, plyn, ropa, paliva a jiné uhlovodíkové sloučeniny



Délka spojky [mm]	R _{max} [mm]
200	50
300	150
400	250

OD [mm]	Vnitřní průměr spojky [mm]	PN ¹³ [bar]	2 šrouby [mm]	3 šrouby [mm]	4 šrouby [mm]	DV [mm]	Utahovací moment [Nm]	Inbusový klíč [mm]	Závit M...
88.0	88 - 110	16.0	200	300	400	117	20	17	10
100.0	100 - 120	16.0	200	300	400	132	20	17	10
108.0	108 - 128	16.0	200	300	400	140	20	17	10
114.0	114 - 134	16.0	200	300	400	146	20	17	10
120.0	120 - 140	16.0	200	300	400	152	20	17	10
130.0	130 - 150	16.0	200	300	400	162	20	19	12
140.0	140 - 160	16.0	200	300	400	172	35	19	12
159.0	159 - 180	16.0	200	300	400	192	35	19	12
168.0	168 - 189	16.0	200	300	400	201	35	19	12
190.0	190 - 210	16.0	200	300	400	190	35	19	12
210.0	210 - 230	10.0	200	300	400	242	35	19	12
218.0	218 - 238	10.0	200	300	400	252	35	19	12
240.0	240 - 260	10.0	200	300	400	272	35	19	12
269.0	269 - 289	10.0	200	300	400	301	35	19	12
282.0	282 - 302	10.0	200	300	400	314	35	19	12
315.0	315 - 335	10.0	200	300	400	347	40	19	12
322.0	322 - 344	10.0	-	300	400	356	40	19	12
337.0	337 - 358	6.0	-	300	400	370	40	19	12
347.0	347 - 367	6.0	-	300	400	379	40	19	12
365.0	365 - 385	5.0	-	-	400	397	40	19	12
390.0	390 - 410	5.0	-	-	400	422	40	19	12
410.0	410 - 430	5.0	-	-	400	442	40	19	12
420.0	420 - 440	5.0	-	-	400	452	40	19	12

Poznámky:

- Při montáži postupujte podle instrukcí
- Zkušební tlak = PN x 1,5
- Pouze uvedené průměry potrubí
- Max. radiální délka poškozené části je 20 % vnějšího průměru trubky
- Oprávněná spojka musí být umístěna přes poškozenou část

¹³provozní tlak pro plyny : max. 5 bar